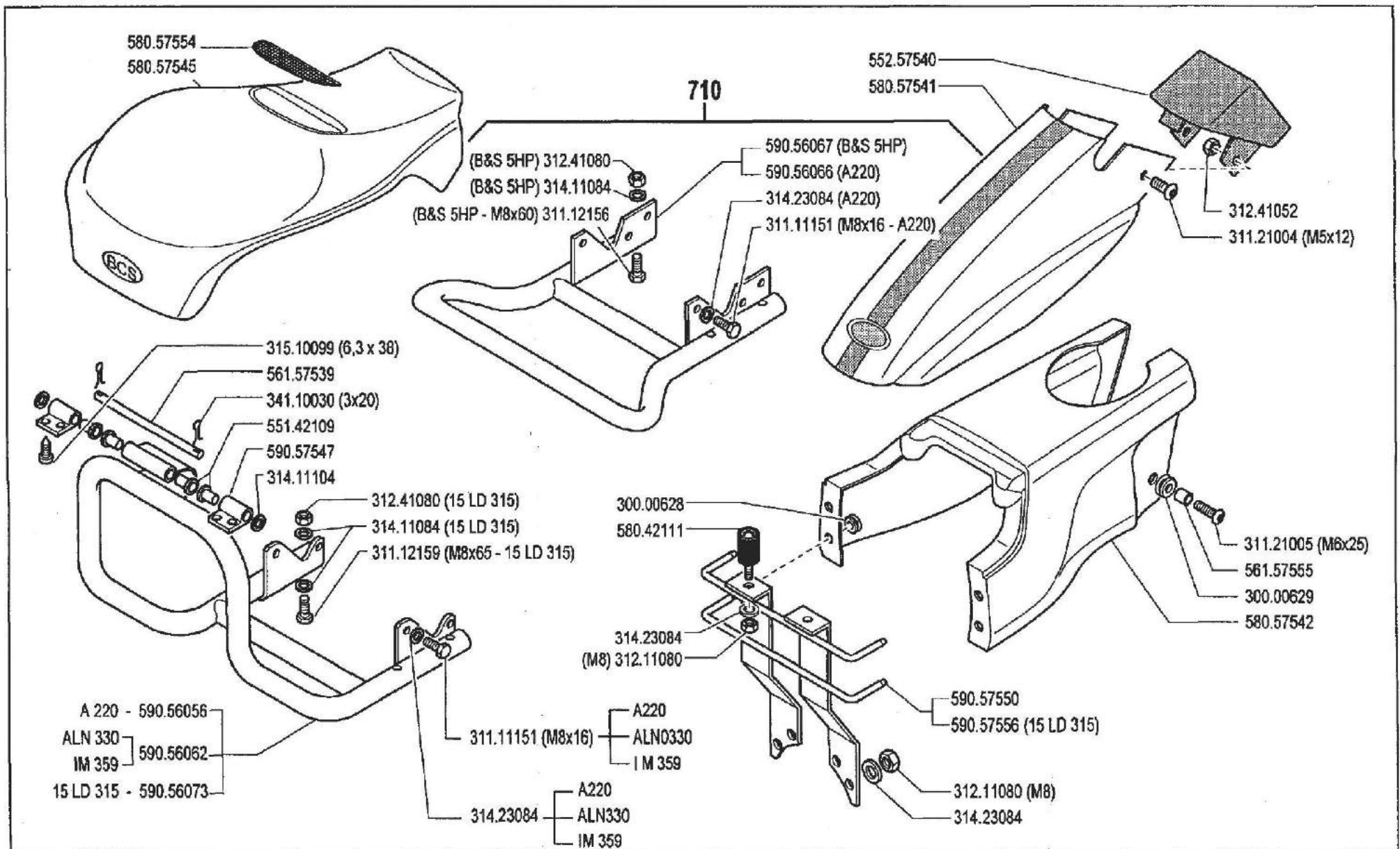


<b>Codice</b>	<b>Descrizione</b>	<b>Note</b>
001_0_19092	CARROZZERIA	
01A_0_20809	COFANO MOTORE (740)	
01A_1_20838	COFANO MOTORE (740)	
01A_2_20865	PROTEZIONI MOTORE (740)	
01A_3_20903	PROTEZIONI MOTORE (740)	
01A_4_49535	PROTEZIONI MOTORE (740)	
01B_0_20928	AVVIAMENTO ELETTRICO	
01B_1_20950	AVVIAMENTO ELETTRICO (740)	
01B_2_20972	AVVIAMENTO ELETTRICO (740)	
01B_3_49513	AVVIAMENTO ELETTRICO (740)	
002_0_19193	FRIZIONE A CONO AUTOVENTILANTE	
002_1_19215	FRIZIONE A CONO AUTOVENTILANTE	
002_2_19234	FRIZIONE A CONO AUTOVENTILANTE	
002_3_19263	FRIZIONE A CONO AUTOVENTILANTE	
003_0_19287	SCATOLA CAMBIO	
03A_0_21036	SCATOLA CAMBIO (740)	
03A_1_21066	SCATOLA CAMBIO (740_746)	
03A_2_21101	SCATOLA CAMBIO (740_746)	
05A_0_21137	INGRANAGGI CAMBIO (740)	
05A_1_21174	INGRANAGGI CAMBIO (740)	
05A_2_21211	INGRANAGGI CAMBIO (740_746)	
05A_3_21255	INGRANAGGI CAMBIO (740_746)	
07A_0_21300	DIFFERENZIALE (740)	
008_0_19670	PIANTONE	
08A_0_21360	PIANTONE E COMANDI (740)	
08A_1_21430	PIANTONE E COMANDI (740)	
08A_2_21501	PIANTONE (740_746)	
08A_3_21572	PIANTONE (740_746)	Versione: MC 740, MC 740, MC 746, MC 746
08A_4_21649	PIANTONE (740_746)	
10A_0_21726	MANUBRIO (740)	
10A_1_21778	MANUBRIO (740)	
10A_2_21830	MANUBRIO (740_746)	
10A_3_21884	MANUBRIO (740_746)	
013_0_20654	RUOTE	

<b>Codice</b>	<b>Descrizione</b>	<b>Note</b>
013_1_20679	RUOTE	
013_2_20707	RUOTE	
13A_0_21938	FRENI (740)	
13A_1_21947	FRENI (740_746)	
014_0_20739	ADESIVI	
014_1_20761	ADESIVI	
014_2_20776	ADESIVI	
015_0_20790	ADESIVI	
015_1_20799	ADESIVI	



**700** serie **94**

**CARROZZERIA**

CARROCERIA  
CARROSSERIE

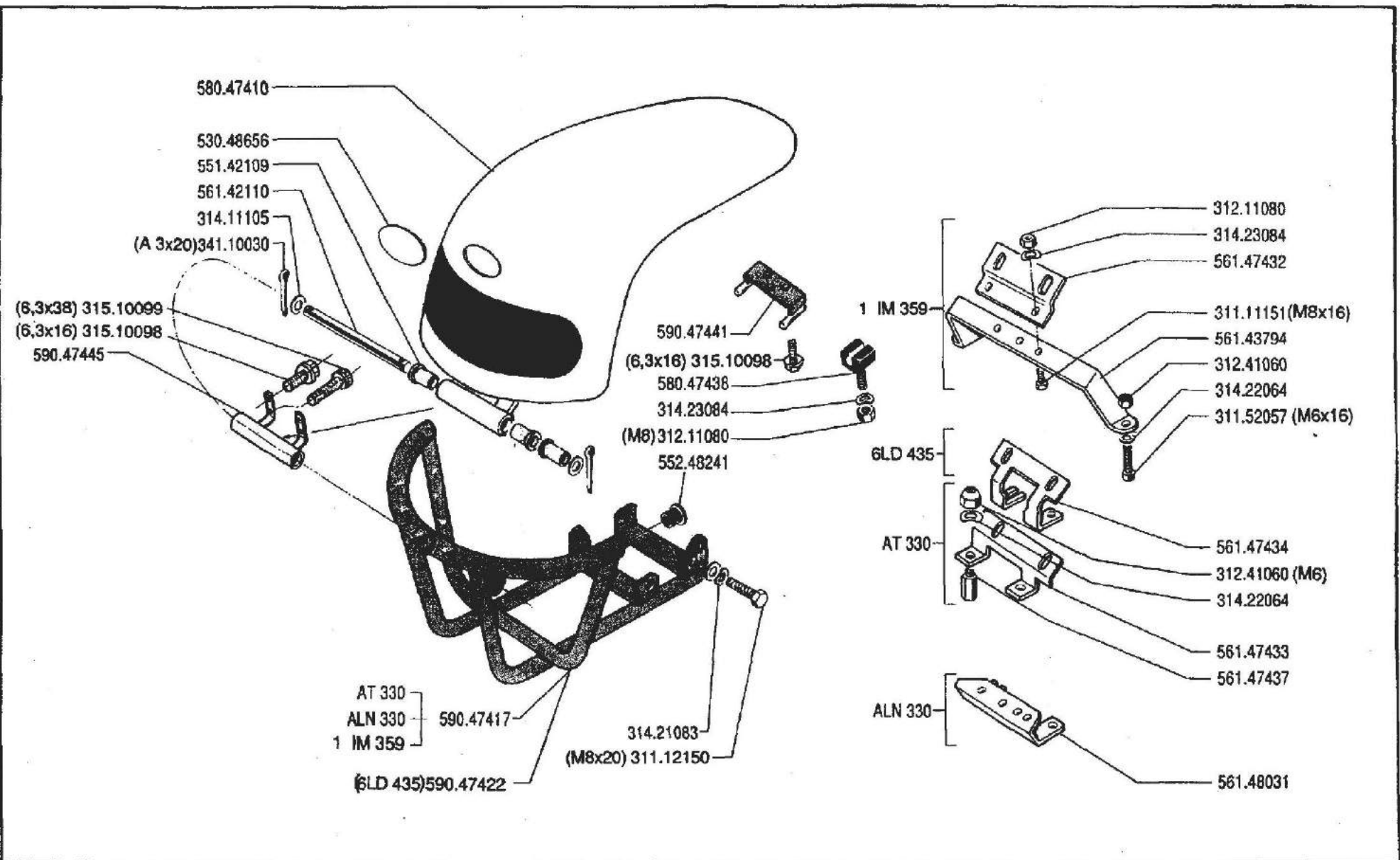
BODY  
KAROSSERIE

DALLA MACCHINA  
DE LA MAQUINA  
DE LA MACHINE  
FROM THE MACHINE  
AB DER MASCHINE

N.

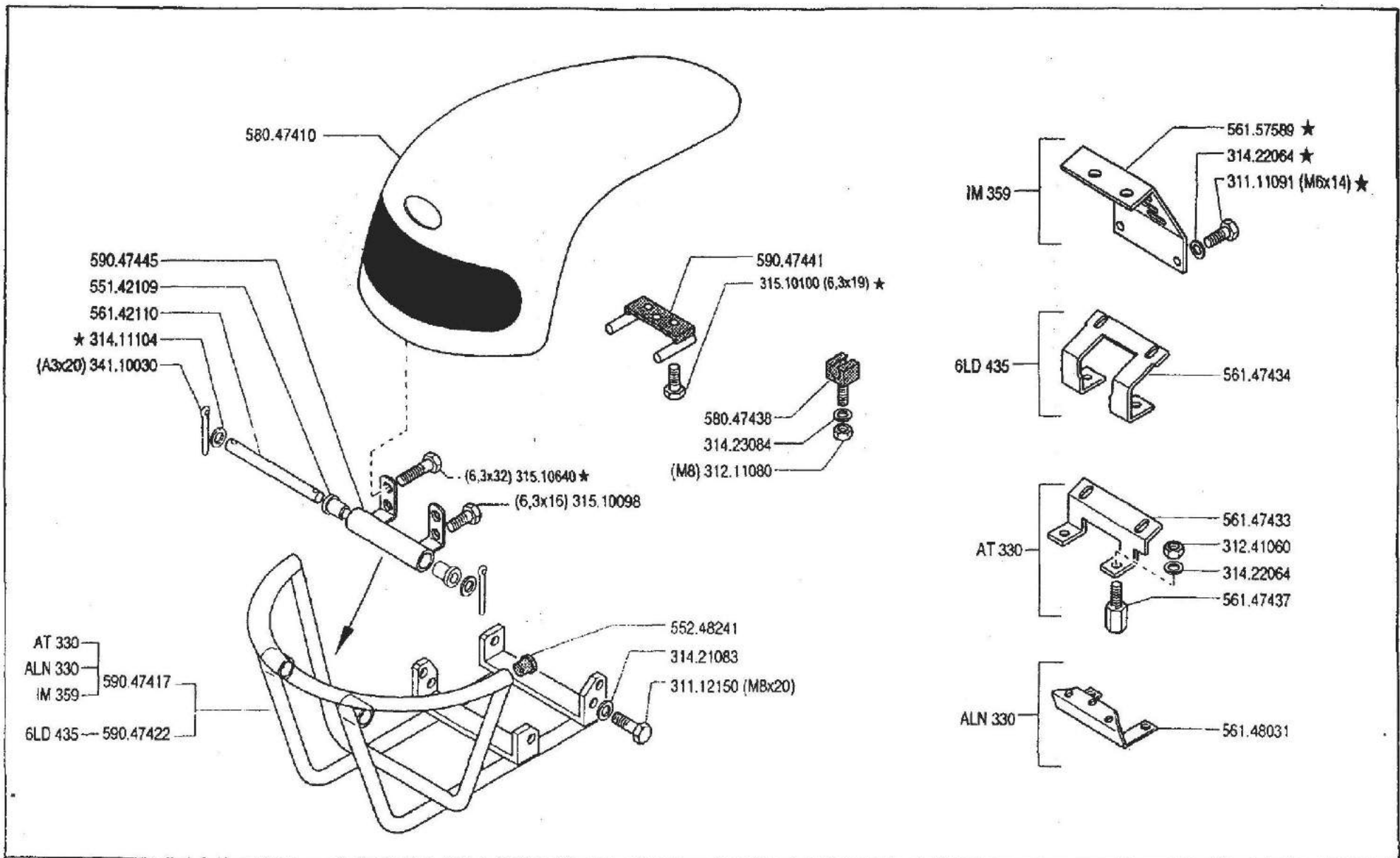
**01.00**

02.05.1994

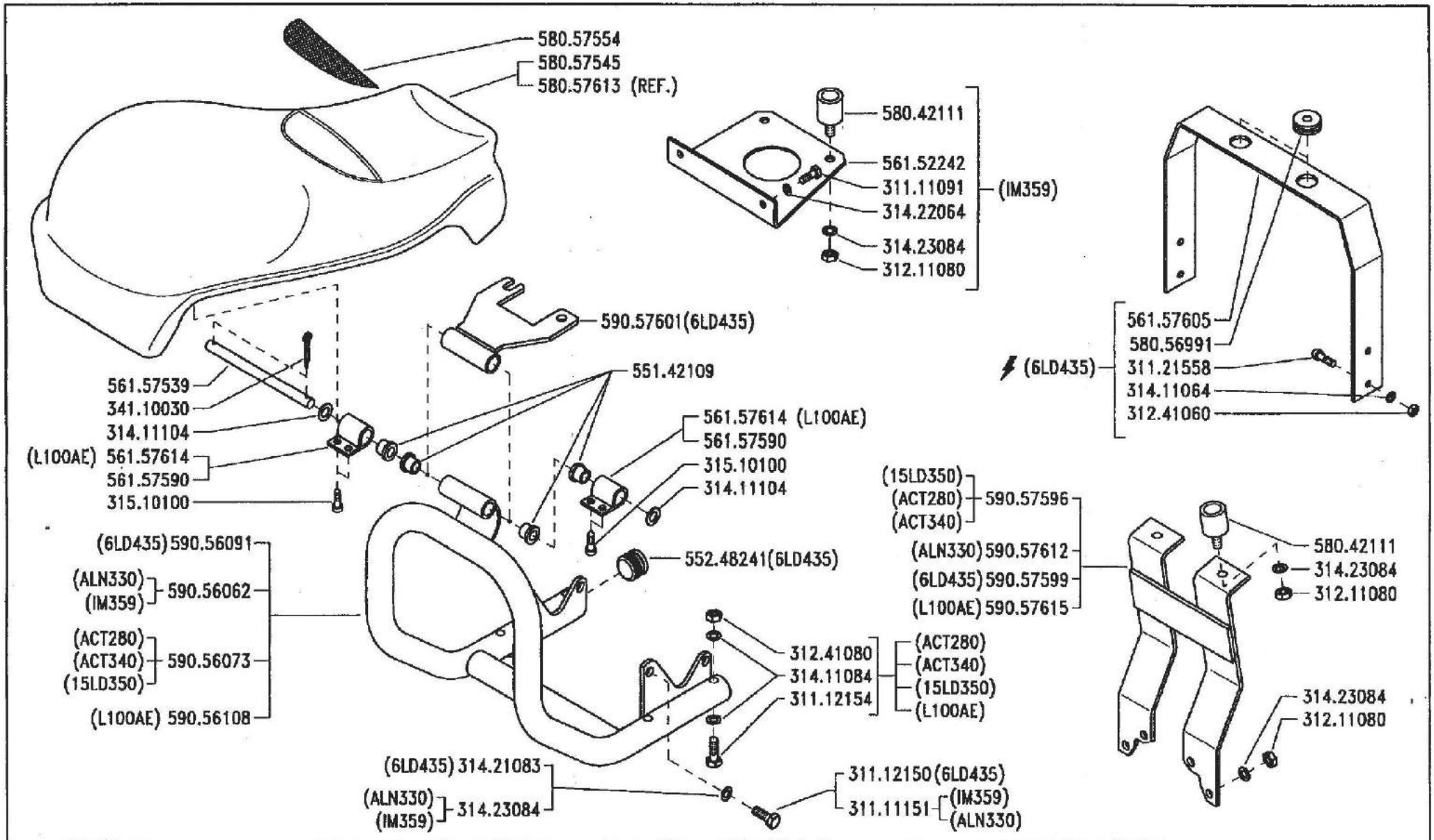


<b>BCS</b>	<b>700</b> serie <b>94</b>	<b>COFANO MOTORE (740)</b>		DALLA MACCHINA DE LA MAQUINA FROM THE MACHINE AB DER MASCHINE	01	A	00
		CAPO MOTOR COFFRE MOTEUR	ENGINE COVER MOTORHAUBE		N.		





	<b>700</b> serie <b>94</b>	<b>COFANO MOTORE (740)</b>		DALLA MACCHINA DE LA MAQUINA DE LA MACHINE FROM THE MACHINE AB DER MASCHINE	01A01
		CAPO MOTOR COFFRE MOTEUR	ENGINE COVER MOTORHAUBE		



700 serie 94

PROTEZIONI MOTORE (740) ★

ENGINE GUARDS  
PROTECCIONES MOTOR

PROTECTIONS MOTEUR  
MOTOR SCHUTZ

DALLA MACCHINA  
DE LA MAQUINA  
DE LA MACHINE  
FROM THE MACHINE  
AB DER MASCHINE

★N

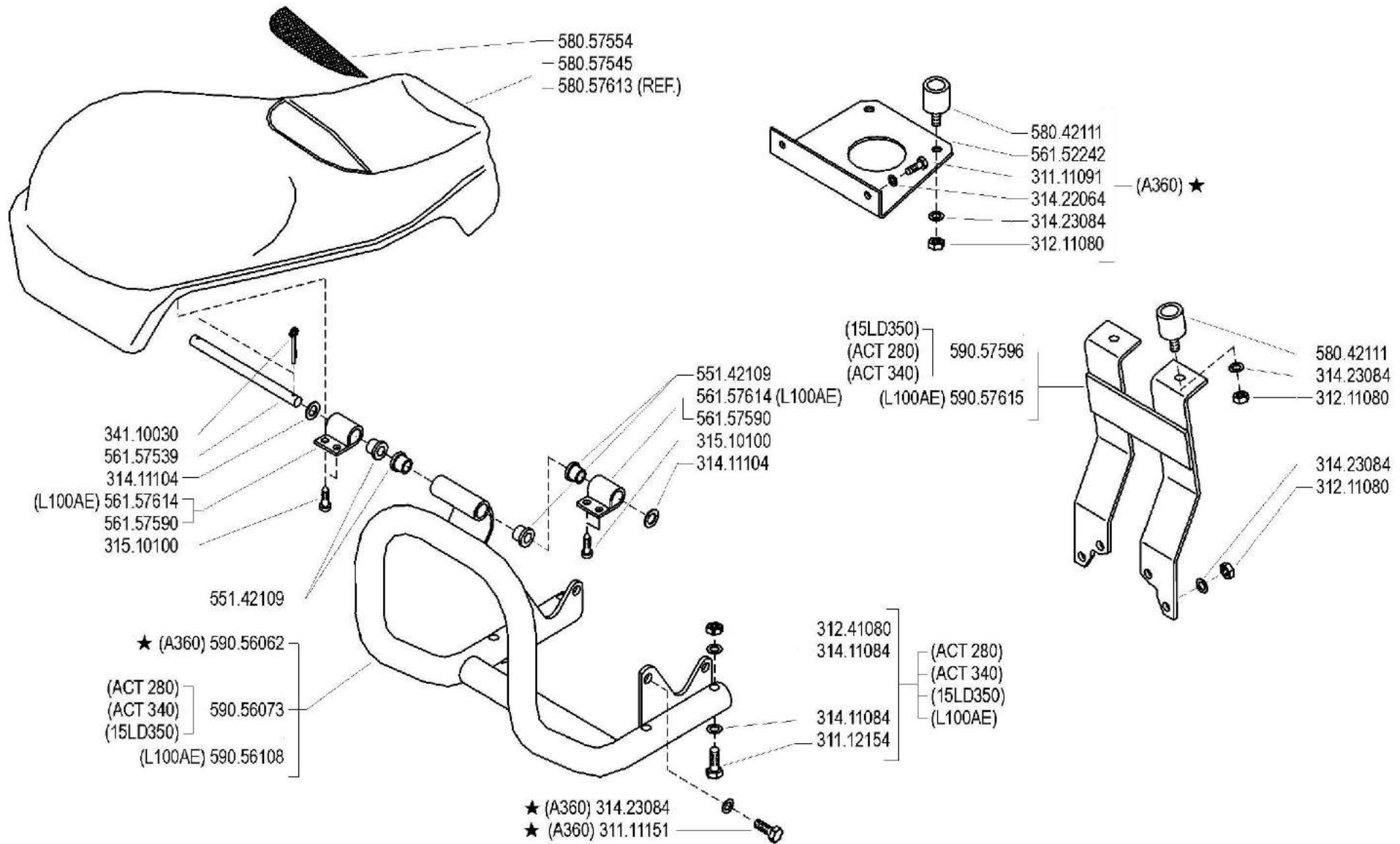
01 A 02

Mod.

6112

11/1999

ZENE



700 serie 94

PROTEZIONI MOTORE (740)

ENGINE GUARDS  
PROTECCIONES MOTOR

PROTECTIONS MOTEUR  
MOTOR SCHUTZ

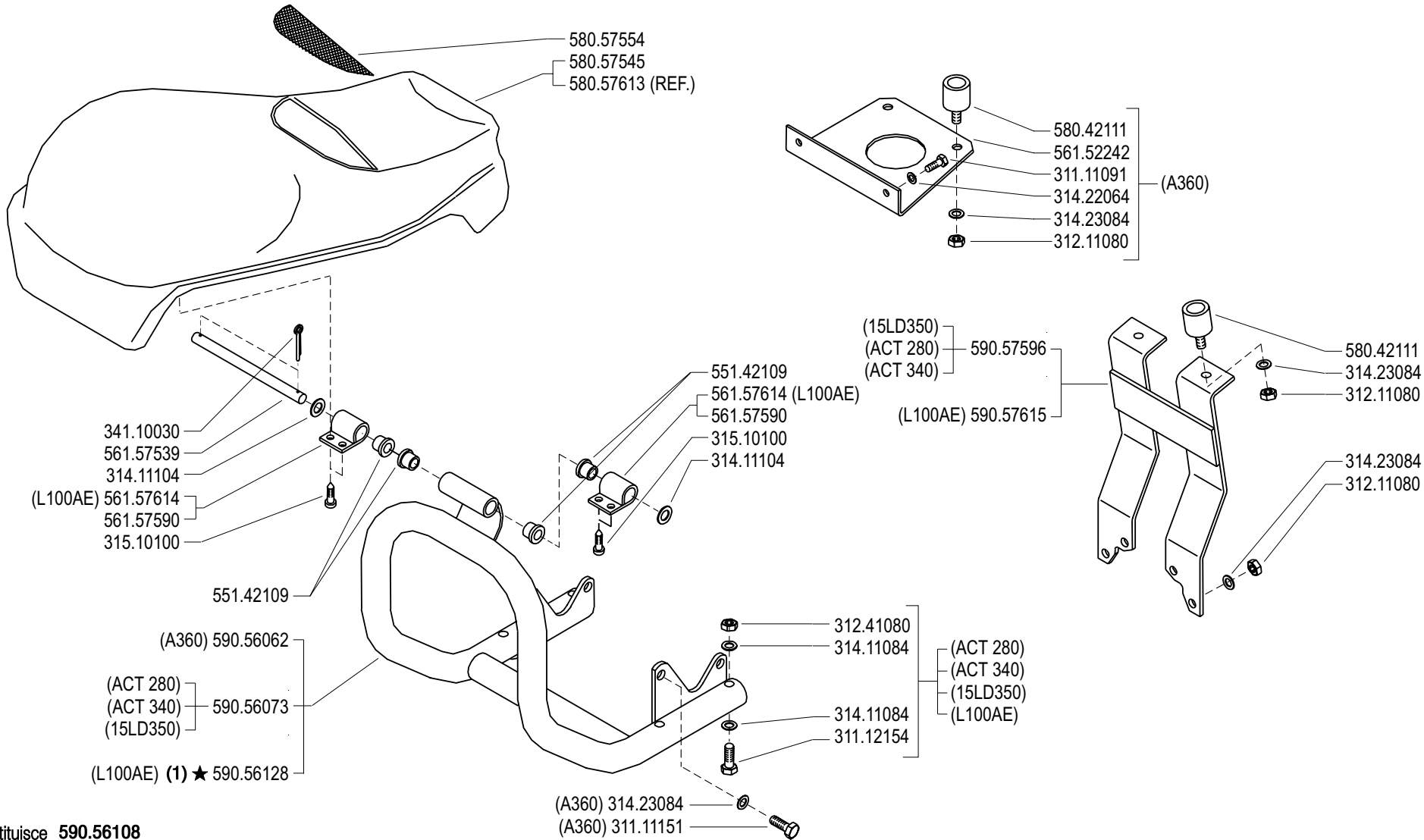
DALLA MACCHINA  
DE LA MAQUINA  
DE LA MACHINE  
FROM THE MACHINE  
AB DER MASCHINE

AGGIORNAMENTO  
REVISION  
MISE A JOUR  
APLAZAMIENTO  
ANPASSUNG

01 A 3

3/2001

★ N



(1) sostituisce 590.56108



700 serie 94

PROTEZIONI MOTORE (740)

ENGINE GUARDS  
PROTECCIONES MOTOR

PROTECTIONS MOTEUR  
MOTOR SCHUTZ

DALLA MACCHINA  
DE LA MAQUINA  
DE LA MACHINE  
FROM THE MACHINE  
AB DER MASCHINE

AGGIORNAMENTO

REVISION

MISE A JOUR

APLAZAMIENTO

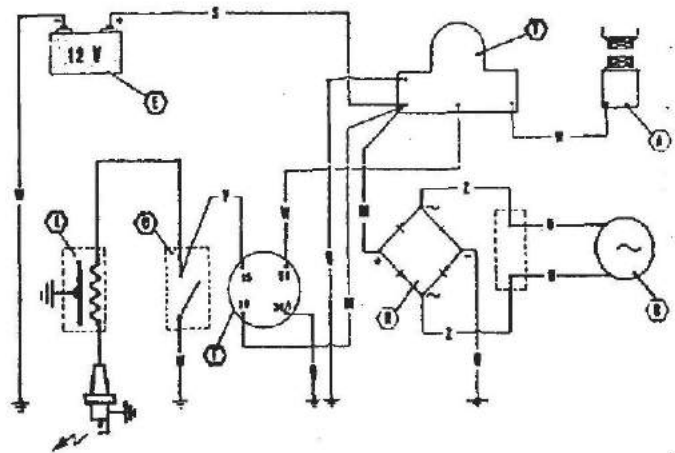
ANPASSUNG

01 A 4

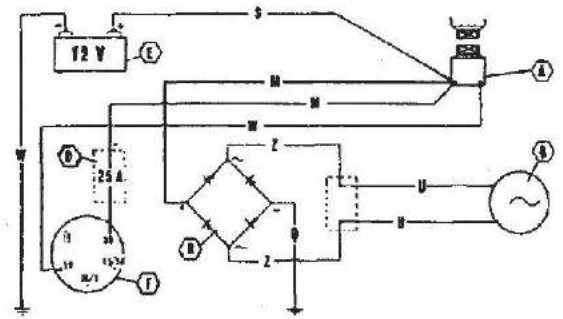
Rev.

10/2004





ALN 330  
AT 330



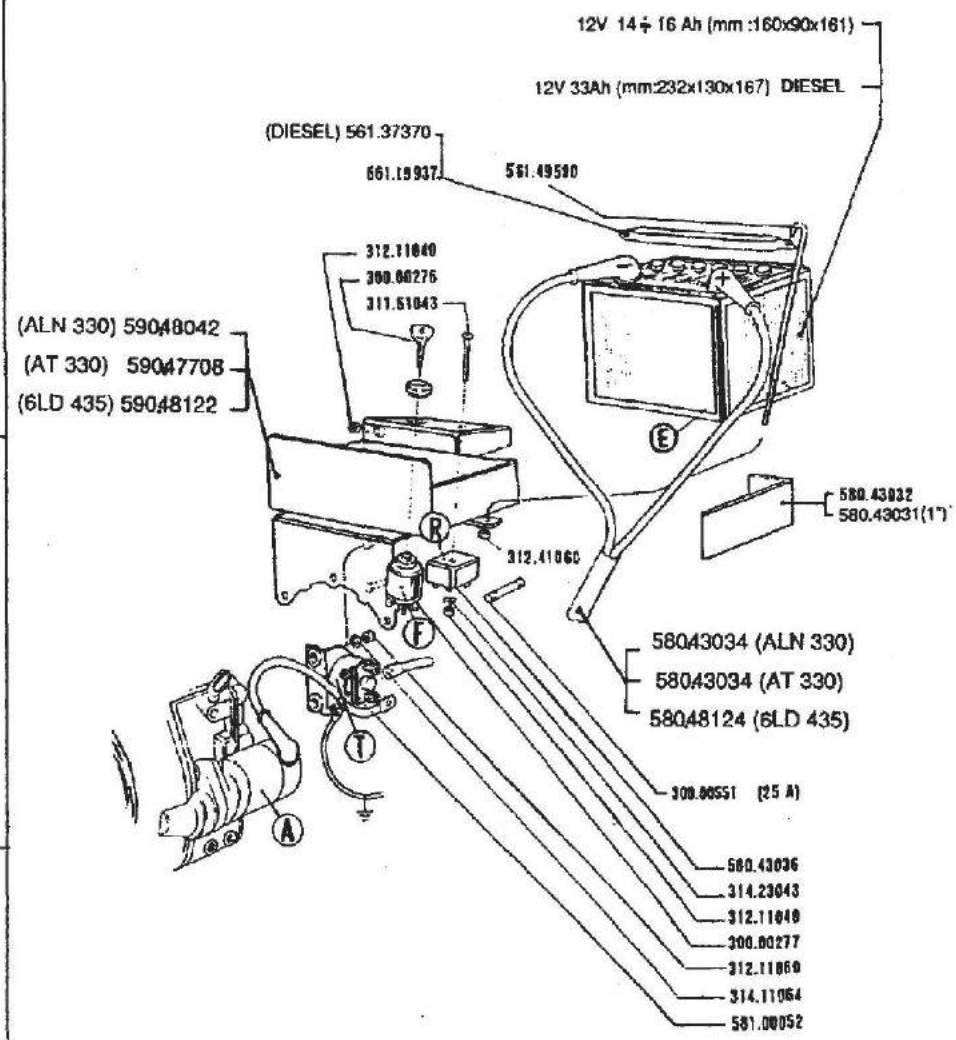
6LD 435

A	B	D	E	F
INTERNO (STARTER) STARTER ВНУТРИШНИЙ НАЧАТОК STARTER	GENERATORE GENERATOR ГЕНЕРАТОР ГЕНЕРАТОР GENERATOR	FUSIBILI FUSES ПУСКОВЫЕ ПРЕДОХРАНИТЕЛИ FUSES	BATTERIA BATTERY БАТАРЕЯ БАТАРЕЯ BATTERY	INTERFACCIA SWITCH ИНТЕРФЕЙС ПРЕКЛЮЧАТЕЛЬ SWITCH

L	O
BOMBINA COIL БОМБИНА БОМБИНА COIL	MOTOR STOP MOTOR STOP МОТОР СТОП МОТОР СТОП MOTOR STOP

R	T
ABBONIZZATORE RELAY РЕЛЕ РЕЛЕ RELAY	TELEMETRO RELAY ТЕЛЕМЕТР ТЕЛЕМЕТР RELAY

M	N	Q	S	U	V	Z	Y	W
ROSSO RED КРАСНЫЙ КРАСНЫЙ RED	VERDE GREEN ЗЕЛЕНый ЗЕЛЕНый GREEN	BIALLO - VERDE YELLOW - GREEN ЖЕЛТЫЙ - ЗЕЛЕНый ЖЕЛТЫЙ - ЗЕЛЕНый YELLOW - GREEN	BLU BLUE СИНИЙ СИНИЙ BLUE	GIALLO YELLOW ЖЕЛТЫЙ ЖЕЛТЫЙ YELLOW	NARRE BLACK ЧЕРНЫЙ ЧЕРНЫЙ BLACK	NERO BLACK ЧЕРНЫЙ ЧЕРНЫЙ BLACK	GRIGIO GRAY СЕРЫЙ СЕРЫЙ GRAY	NERO BLACK ЧЕРНЫЙ ЧЕРНЫЙ BLACK



(ALN 330) 59048042  
(AT 330) 59047708  
(6LD 435) 59048122

58043034 (ALN 330)  
58043034 (AT 330)  
58048124 (6LD 435)



700 serie 94

AVVIAMENTO ELETTRICO

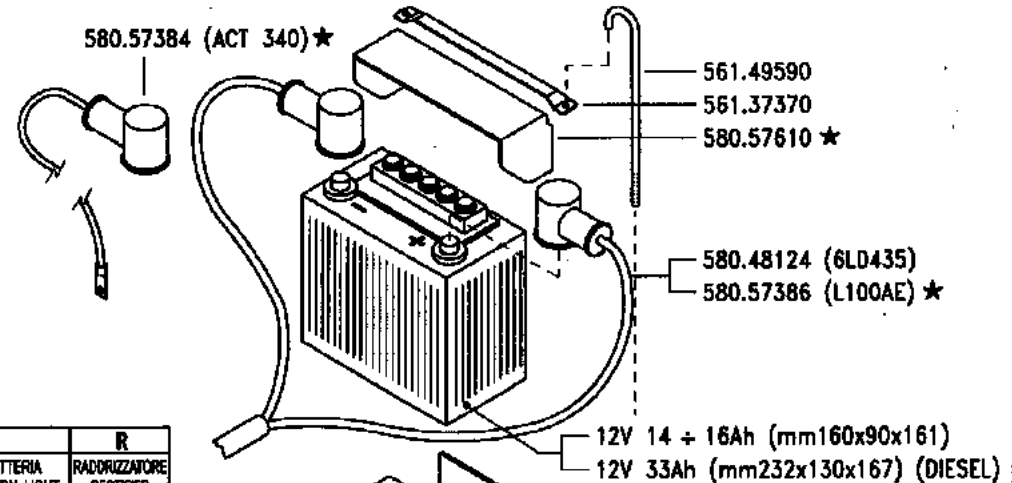
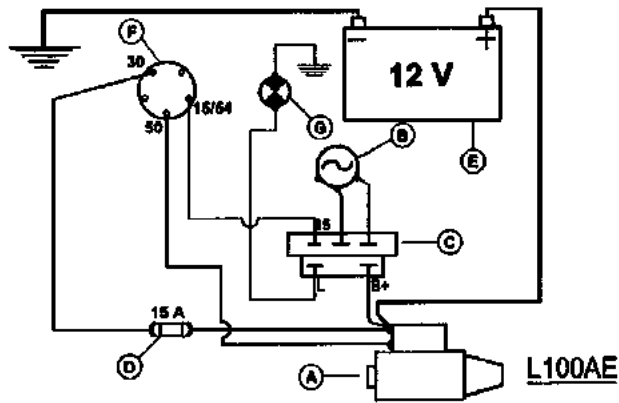
ARRANQUE ELECTRICO  
DÉMARRAGE ÉLECTRIQUE

ELECTRIC STARTER  
ELEKTROSTART

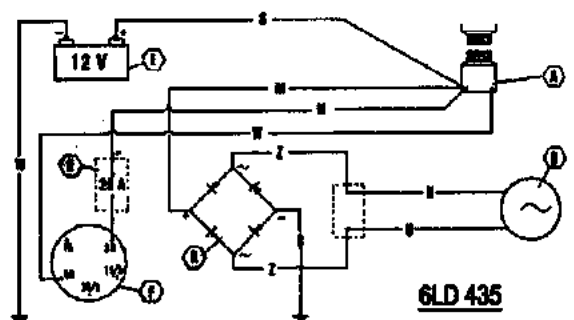
DALLA MACCHINA  
DE LA MAQUINA  
FROM THE MACHINE  
AB DER MASCHINE

N.

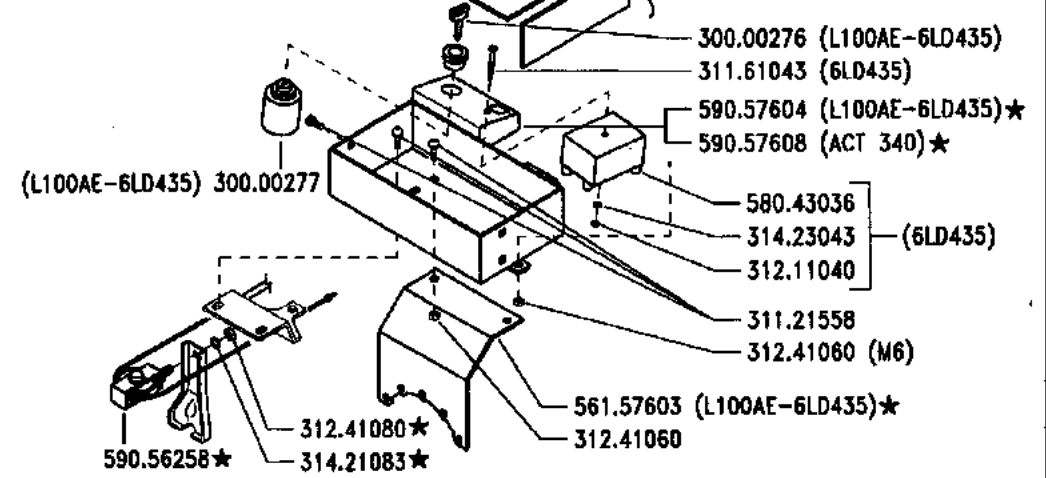
01 B 00  
01.06.1995



A	B	C	D	E	F	G	R
MOTORINO D'AVVAMENTO STARTER DÉMARRÉUR MOT. DE ARRANQUE ANLASSMOTOR	GENERATORE GENERATOR GÉNÉRATEUR GENERADOR GENERATOR	REGOLATORE REGULATOR RÉGULATEUR REGULADOR REGLER	FUSIBILI FUSES FUSIBLES FUSIBLES SCHMELZSICHERUNGEN	BATTERIA BATTERY BATERIE BATERIA BATTERIE	INTERRUTTORE SWITCH INTERRUPTEUR INTERRUPTOR SCHALTER	SPIA CARICA BATTERIA BATTERY LONG WARN. LIGHT TEMON CHARG. BATERIA LUZ CARGA BATERIA BATTERIELADUNG KTRL. LAMPE	RADDRIZZATORE RECTIFIER REDRESSOUR ENDERZENDOR REGLER



M	N	Q	S	U	V	Z	W
ROSSO RED ROUGE ROJO ROTT	VERDE GREEN VERT VERDE GRÜN	GIALLO-VERDE YELLOW-GREEN JAUNE-VERT AMARILLO-VERDE GELB-GRÜN	BLU BLUE BLEU AZUL BLAU	GIALLO YELLOW JAUNE AMARILLO GELB	BIANCO WHITE BLANC BLANCO WEISS	MARRONE BROWN MARRON CASTANO BRAUN	NERO BLACK NOIR NEGRO SCHWARZ



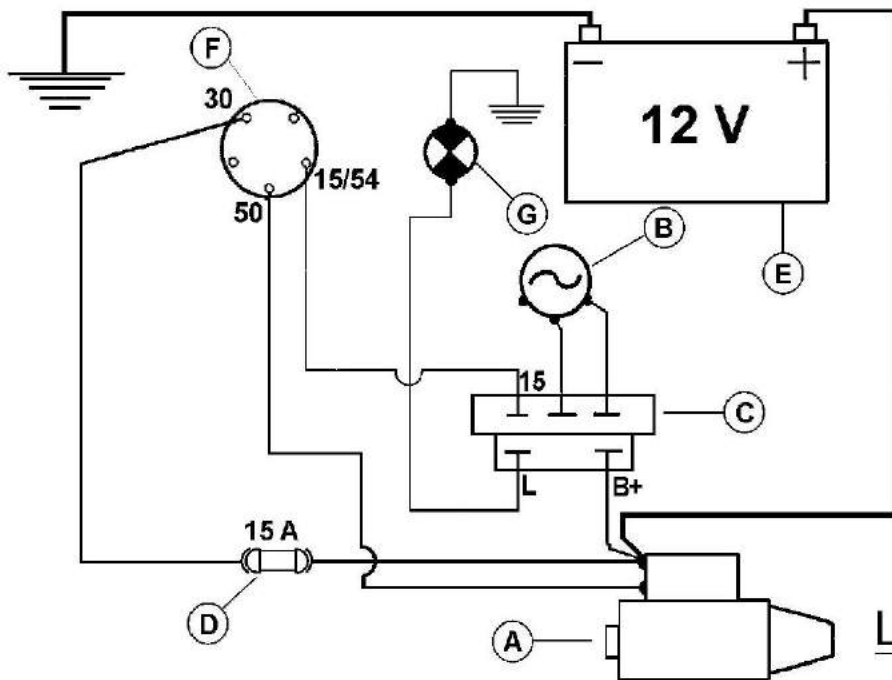
**BCS** 700 serie 94

**AVVIAMENTO ELETTRICO (740)**

ELECTRIC STARTER  
ARRANQUE ELECTRICO

DÉMARRAGE ÉLECTRIQUE  
ELEKTROSTART

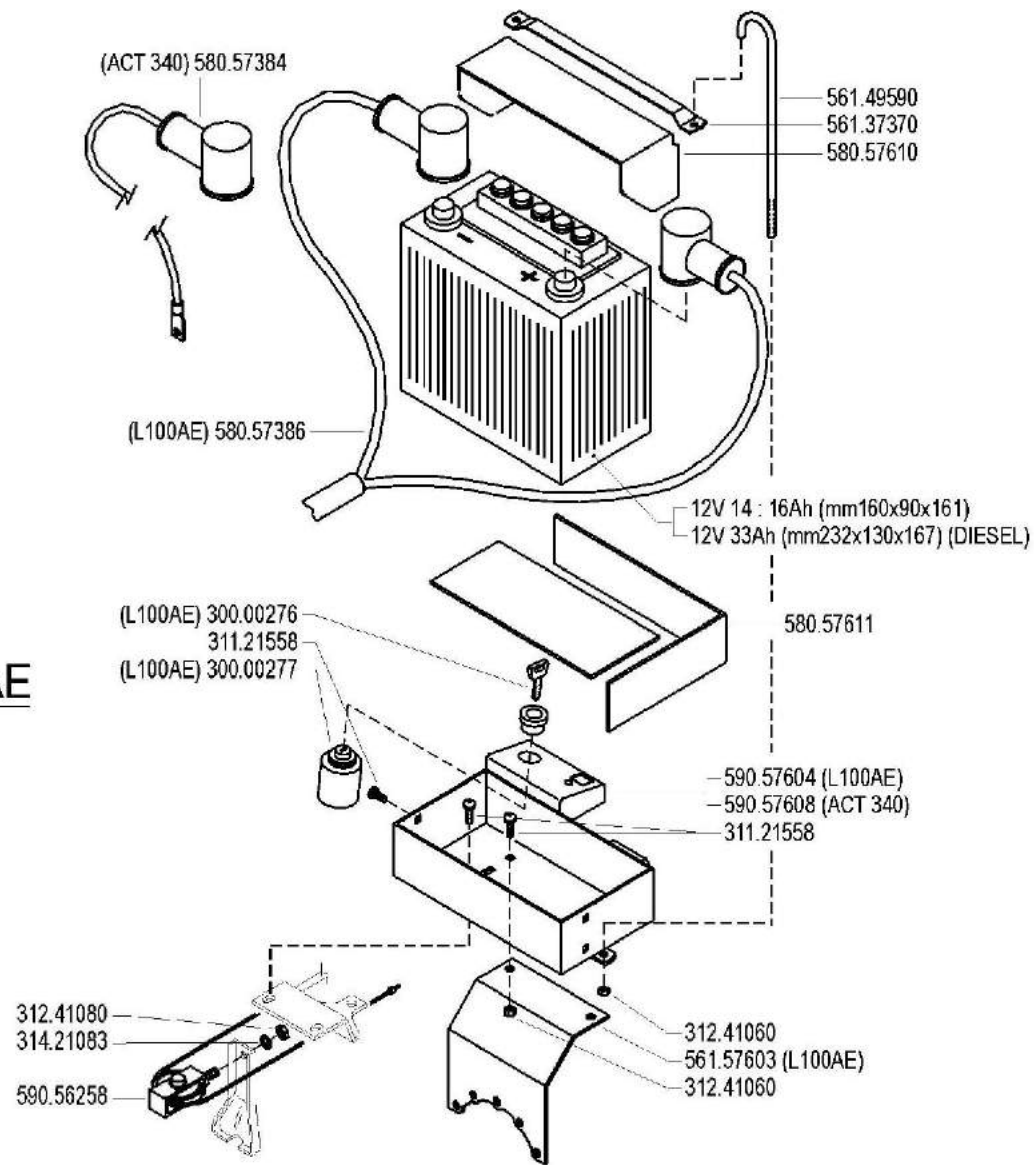
DALLA MACCHINA DE LA MAQUINA DE LA MACHINE FROM THE MACHINE AB DER MASCHINE	AGGIORNAMENTO REVISION MISE A JOUR APLAZAMIENTO ANPASSUNG	01 B 01	Mod.
★N		11/1999	



L100AE

A	B	C	D
MOTORINO D'AVVIAMENTO STARTER DÉMARREUR MOT. DE ARRANQUE ANLASSMOTOR	GENERATORE GENERATOR GÉNÉRATEUR GENERADOR GENERATOR	REGOLATORE REGULATOR RÉGULATEUR REGULADOR REGLER	FUSIBILI FUSES FUSIBLES FUSIBLES SCHMELZSICHERUNGEN

E	F	G 580.45804 ★
BATTERIA BATTERY BATTERIE BATERIA BATTERIE	INTERRUTTORE SWITCH INTERRUPTEUR INTERRUPTOR SCHALTER	SPIA CARICA BATTERIA BATTERY LONG WARN. LIGHT TEMOIN CHARG. BATTERIE LUZ CARGA BATERIA BATTERIELADUNG KTRL. LAMPE



700 serie 94

AVVIAMENTO ELETTRICO (740)

ELECTRIC STARTER  
ARRANQUE ELECTRICO

DÉMARRAGE ÉLECTRIQUE  
ELEKTROSTART

DALLA MACCHINA  
DE LA MAQUINA  
DE LA MACHINE  
FROM THE MACHINE  
AB DER MASCHINE

★N.

AGGIORNAMENTO

REVISION

MISE A JOUR

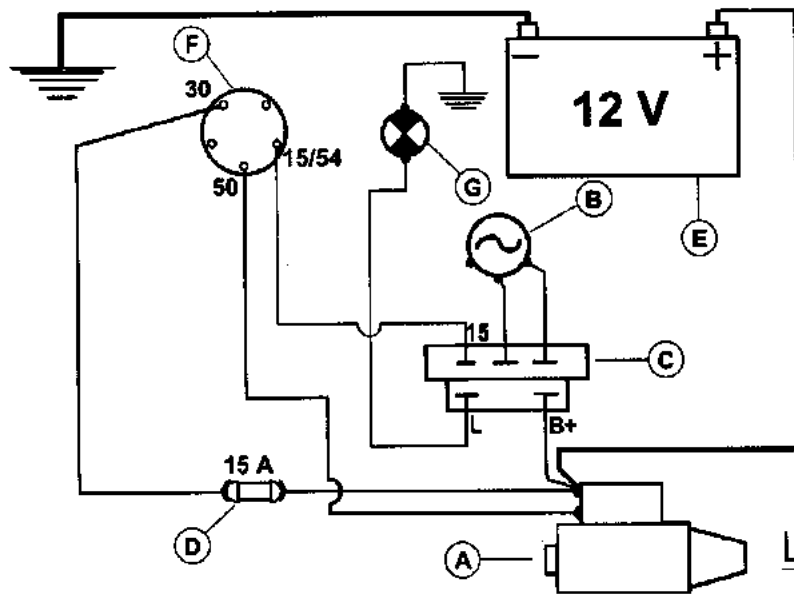
APLAZAMIENTO

ANPASSUNG

01 B 2

10/2000

Rev.

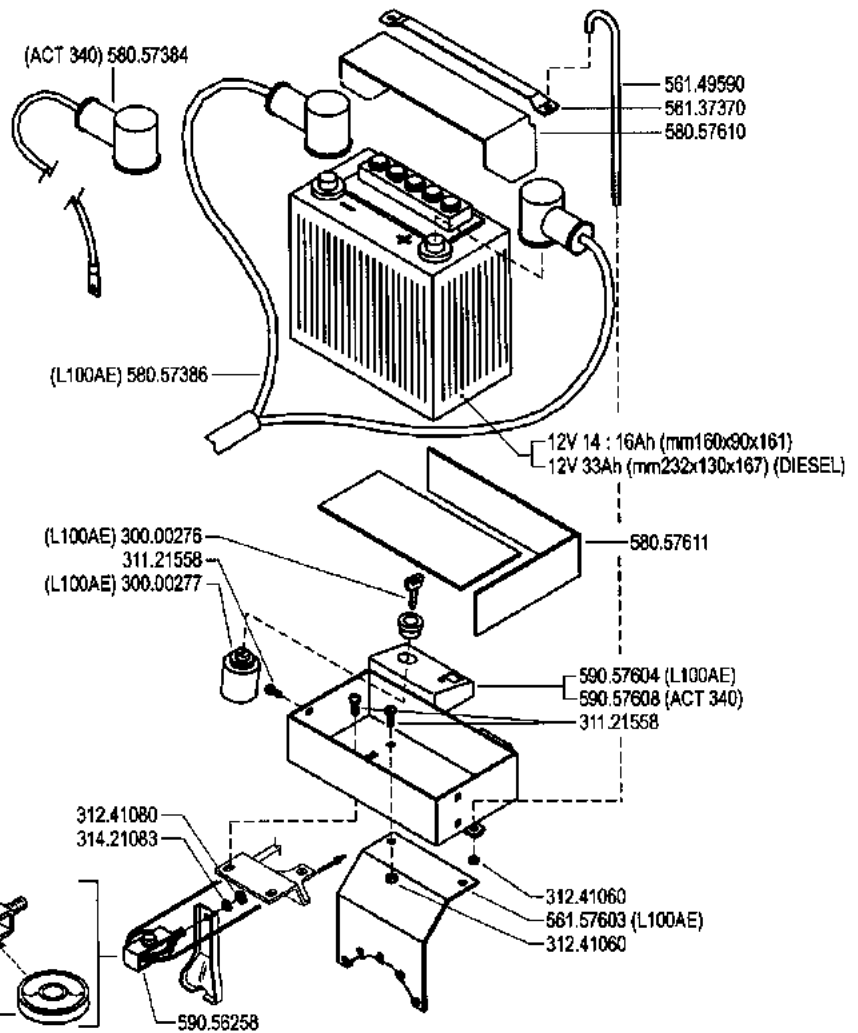
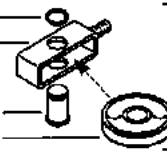


A	B	C	D
MOTORINO D'AVVIAMENTO STARTER DÉMARREUR MOT. DE ARRANQUE ANLASSMOTOR	GENERATORE GENERATOR GÉNÉRATEUR GENERADOR GENERATOR	REGOLATORE REGULATOR RÉGULATEUR REGULADOR REGLER	FUSIBILI FUSES FUSIBLES FUSIBLES SCHMELZSICHERUNGEN

E	F	G 580.45804
BATTERIA BATTERY BATERIA BATERIE	INTERRUTTORE SWITCH INTERRUPTEUR INTERRUPTOR SCHALTER	SPILA CARICA BATTERIA BATTERY LONG WARN. LIGHT TEMOIN CHARG. BATTERIE LUZ CARGA BATERIA BATTERIELADUNG KTRL. LAMPE

★ 351.21014  
★ 590.56258

★ 561.56261  
★ 552.20363



700 serie 94

AVVIAMENTO ELETTRICO (740)

ELECTRIC STARTER  
ARRANQUE ELECTRICO

DÉMARRAGE ÉLECTRIQUE  
ELEKTROSTART

DALLA MACCHINA  
FROM THE MACHINE  
DE LA MACHINE  
DE LA MAQUINA  
AB DER MASCHINE

AGGIORNAMENTO  
REVISION  
MISE A JOUR  
APLAZAMIENTO  
ANPASSUNG

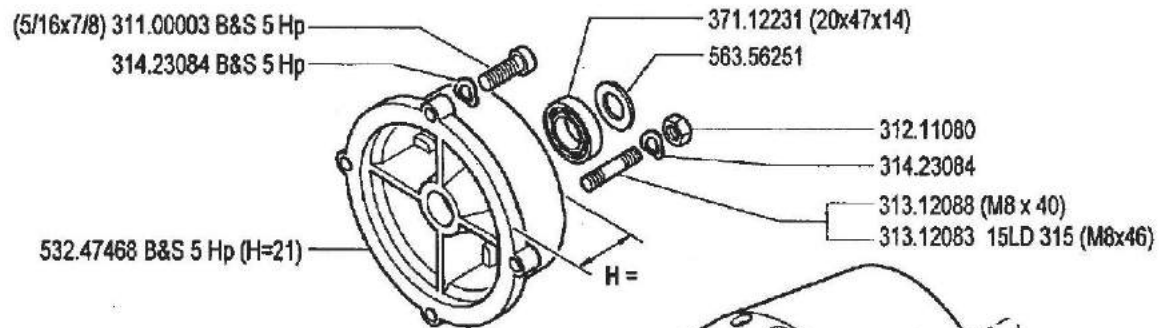
01 B 3

07/2005

★ N.

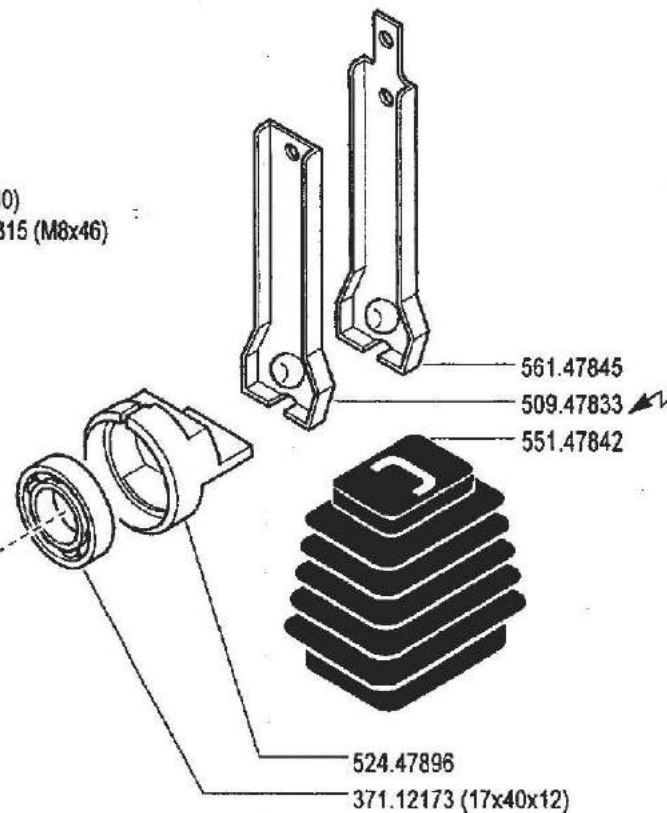
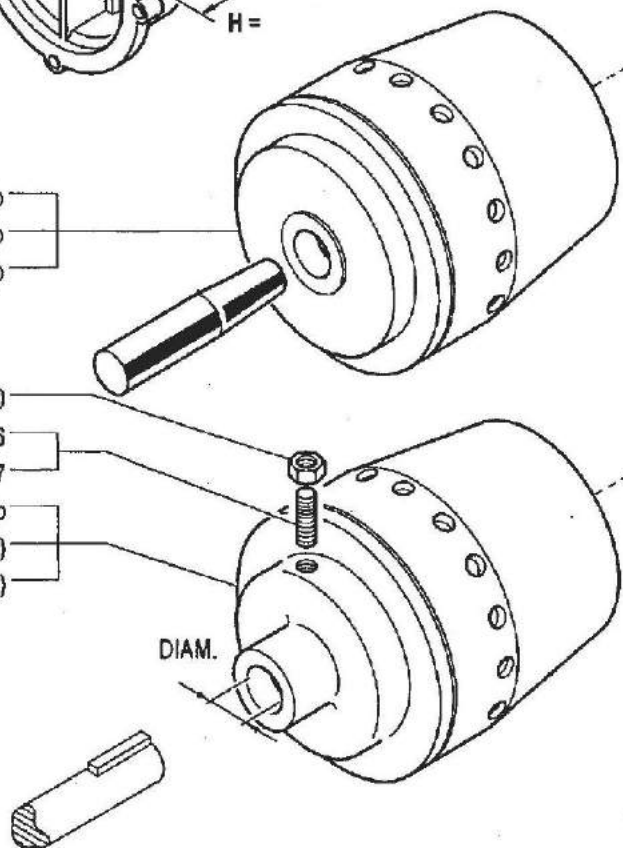
REV.






- 592.47924 - 12+14 Hp
- 592.47971 - 10 Hp
- 592.47884 - 5+9 Hp

- 312.11080
- (M8 x 30) 311.00786
- (M8x35) 311.00787
- 592.47907 - Diam. 25,4 mm (1,000") 8 Hp
- 592.43150 - Diam. 19,06 (0,75") 5 Hp (I/C)
- 592.56252 - Diam. 19,06 (0,75") 6 Hp (ST)





NON SMONTARE MAI LA FRIZIONE  
 NEVER DISASSEMBLE THE CLUTCH  
 NE DEMONTER JAMAIS L'EMBRAYAGE  
 NIEMALS DIE KUPPLUNG AUSBAUEN  
 NO DESMONTAR JAMAS EL EMBRAGUE



**700** serie **94**

**FRIZIONE A CONO AUTOVENTILANTE**

EMBRAGUE  
 EMBRAYAGE

CLUTCH  
 KUPPLUNG

DALLA MACCHINA  
 DE LA MAQUINA  
 DE LA MACHINE  
 FROM THE MACHINE  
 AB DER MASCHINE

N.

**02.00**

02.05.1994



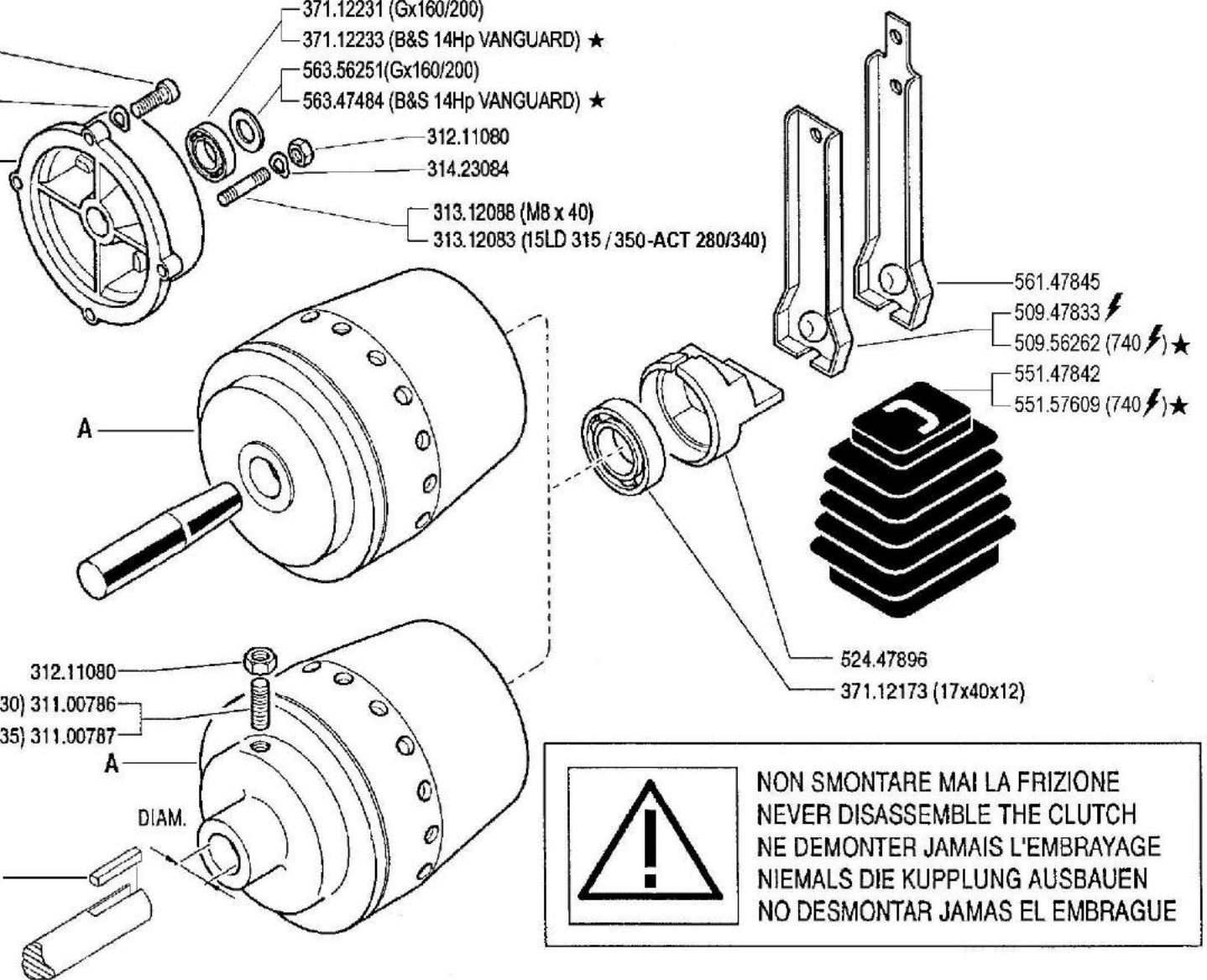
- (Gx160/200) 311.00003
- ★ (B&S 14Hp VANGUARD) 311.00015
- (Gx160/200) 314.23084
- ★ (B&S 14Hp VANGUARD) 314.23105
- (Gx160/200) 532.47468
- ★ (B&S 14Hp VANGUARD) 531.47482

- 371.12231 (Gx160/200)
- 371.12233 (B&S 14Hp VANGUARD) ★
- 563.56251 (Gx160/200)
- 563.47484 (B&S 14Hp VANGUARD) ★
- 312.11080
- 314.23084
- 313.12088 (M8 x 40)
- 313.12083 (15LD 315 / 350-ACT 280/340)

MOTORE ENGINE MOTEUR MOTOR	A	FRIZIONE EMBRAGUE EMBAYAGE KUPPLUNG CLUTCH
Acme A220		592.47884
Acme ALN 330W - ACT 280 ★		592.47884
Acme AT 330W - ACT 340 ★		592.47971
Briggs & Stratton 14 Hp Vang. ★		592.47970
Honda Gx160/200 ★		592.56252
Intermotor IM 359		592.47884
Lombardini 3 LD 510 ★		592.47924
Lombardini 6 LD 435/400		592.47971
Lombardini 15 LD 315/350		592.47884
Yanmar L100 AE ★		592.47971

- 312.11080
- (M8x30) 311.00786
- (M8x35) 311.00787

★ (B&S 14Hp VANGUARD) 563.49782



**! NON SMONTARE MAI LA FRIZIONE  
NEVER DISASSEMBLE THE CLUTCH  
NE DEMONTER JAMAIS L'EMBRAYAGE  
NIEMALS DIE KUPPLUNG AUSBAUEN  
NO DESMONTAR JAMAS EL EMBRAGUE**



700 serie 94

**FRIZIONE A CONO AUTOVENTILANTE**

CLUTCH  
EMBRAGUE

EMBRAYAGE  
KUPPLUNG

DALLA MACCHINA  
DE LA MAQUINA  
DE LA MACHINE  
FROM THE MACHINE  
AB DER MASCHINE

AGGIORNAMENTO

REVISION

MISE A JOUR

APLAZAMIENTO

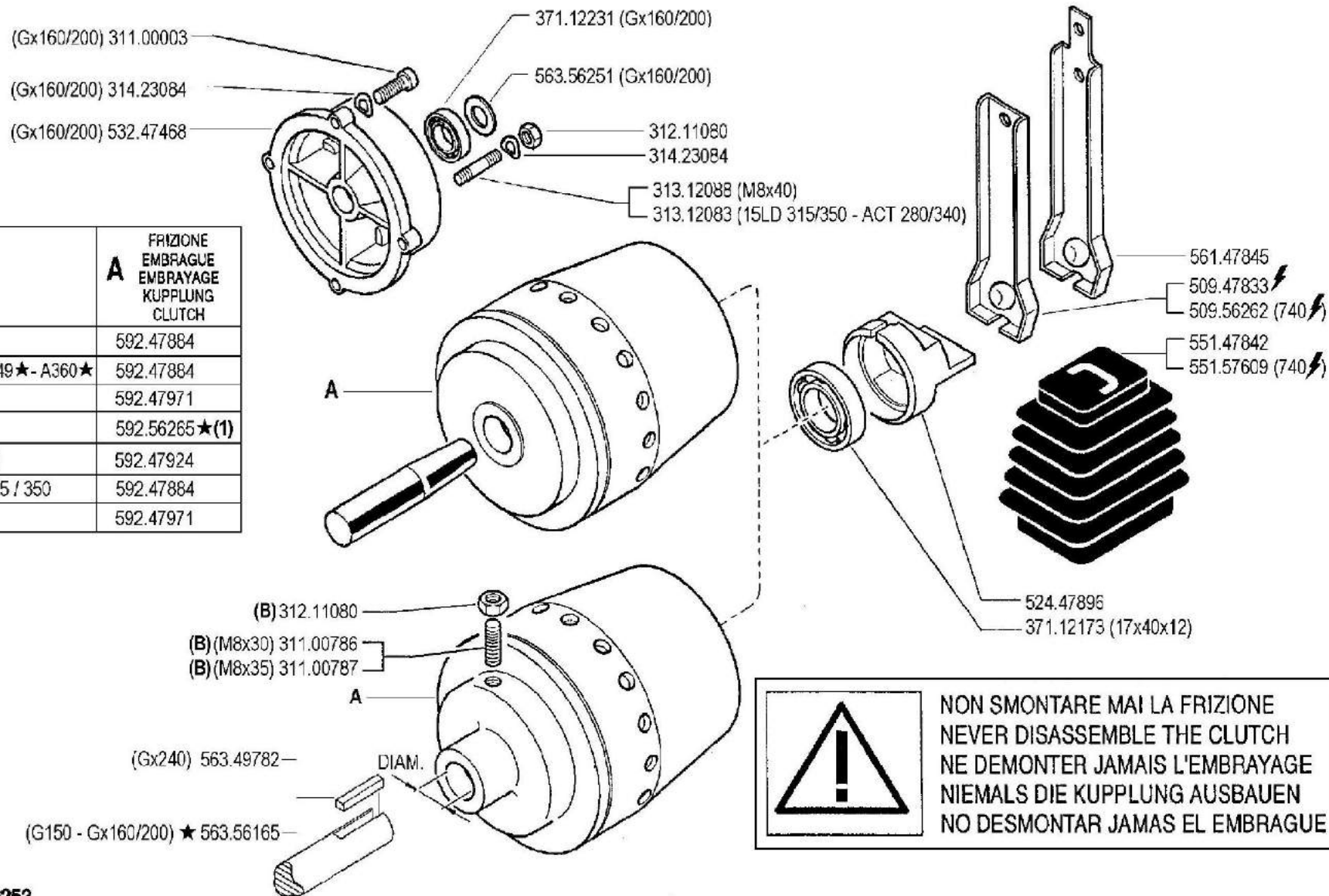
ANPASSUNG


02 02

11/1999

★ N

MOTORE ENGINE MOTEUR MOTOR MOTOR	A	FRIZIONE EMBRAGUE EMBRAYAGE KUPPLUNG CLUTCH
Acme A220		592.47884
Acme ACT280 - A349★ - A360★		592.47884
Acme ACT 340		592.47971
Honda Gx160/200		592.56265★(1)
Lombardini 3LD510		592.47924
Lombardini 15LD315 / 350		592.47884
Yanmar L100AE		592.47971




**NON SMONTARE MAI LA FRIZIONE  
 NEVER DISASSEMBLE THE CLUTCH  
 NE DEMONTER JAMAIS L'EMBRAYAGE  
 NIEMALS DIE KUPPLUNG AUSBAUEN  
 NO DESMONTAR JAMAS EL EMBRAGUE**

(1) sostituisce **592.56252**

(B) serrare a 2 kgm



**700** serie **94**

**FRIZIONE A CONO AUTOVENTILANTE**

CLUTCH  
EMBRAGUE

EMBRAYAGE  
KUPPLUNG

DALLA MACCHINA  
DE LA MAQUINA  
DE LA MACHINE  
FROM THE MACHINE  
AB DER MASCHINE

AGGIORNAMENTO

REVISION

MISE A JOUR

APLAZAMIENTO

ANPASSUNG

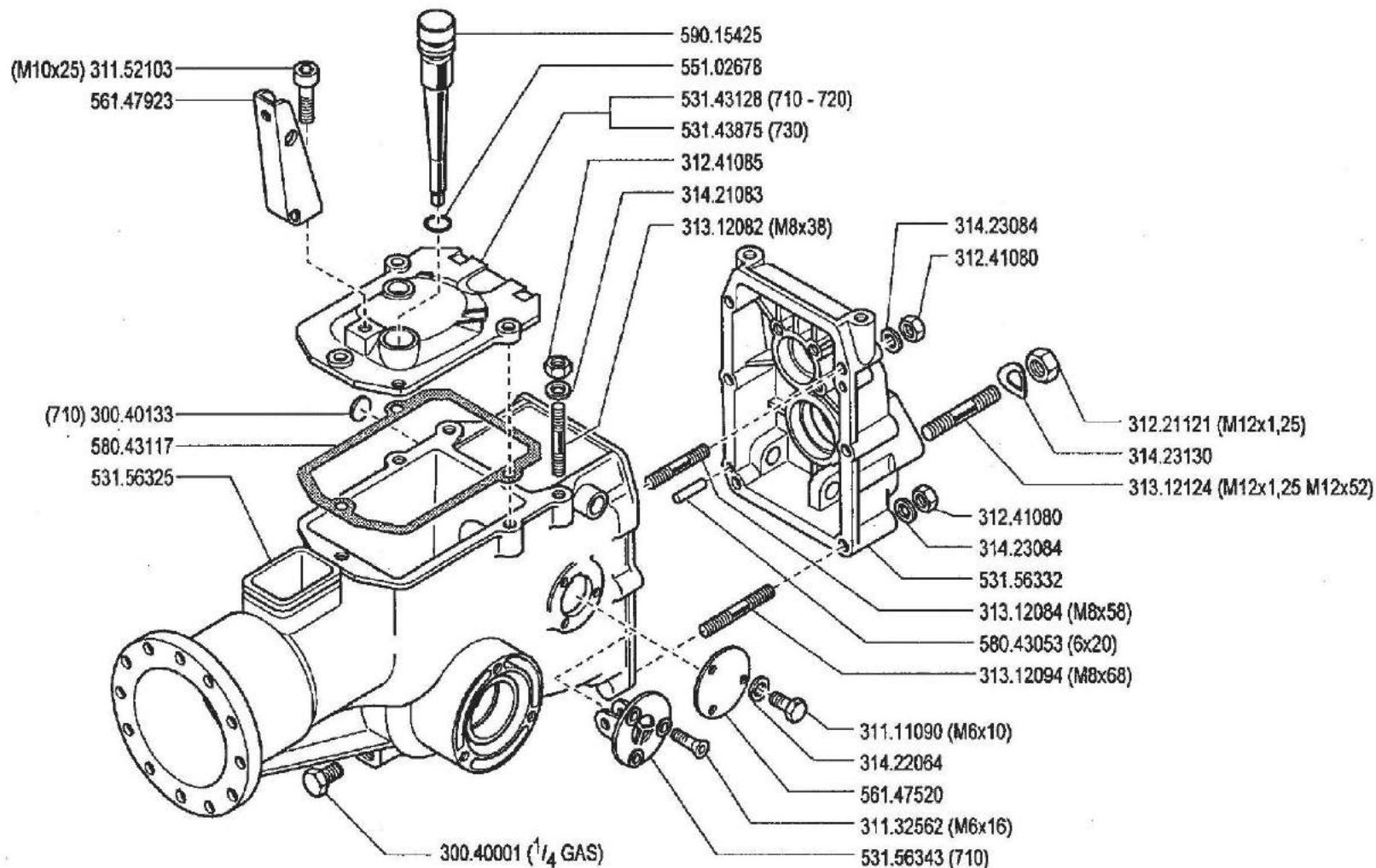
**02**

Rev. **3**

★N.

**10/2001**

221116



**700** serie **94**

**SCATOLA CAMBIO**

CAJA DE CAMBIO  
BOITE DE VITESSES

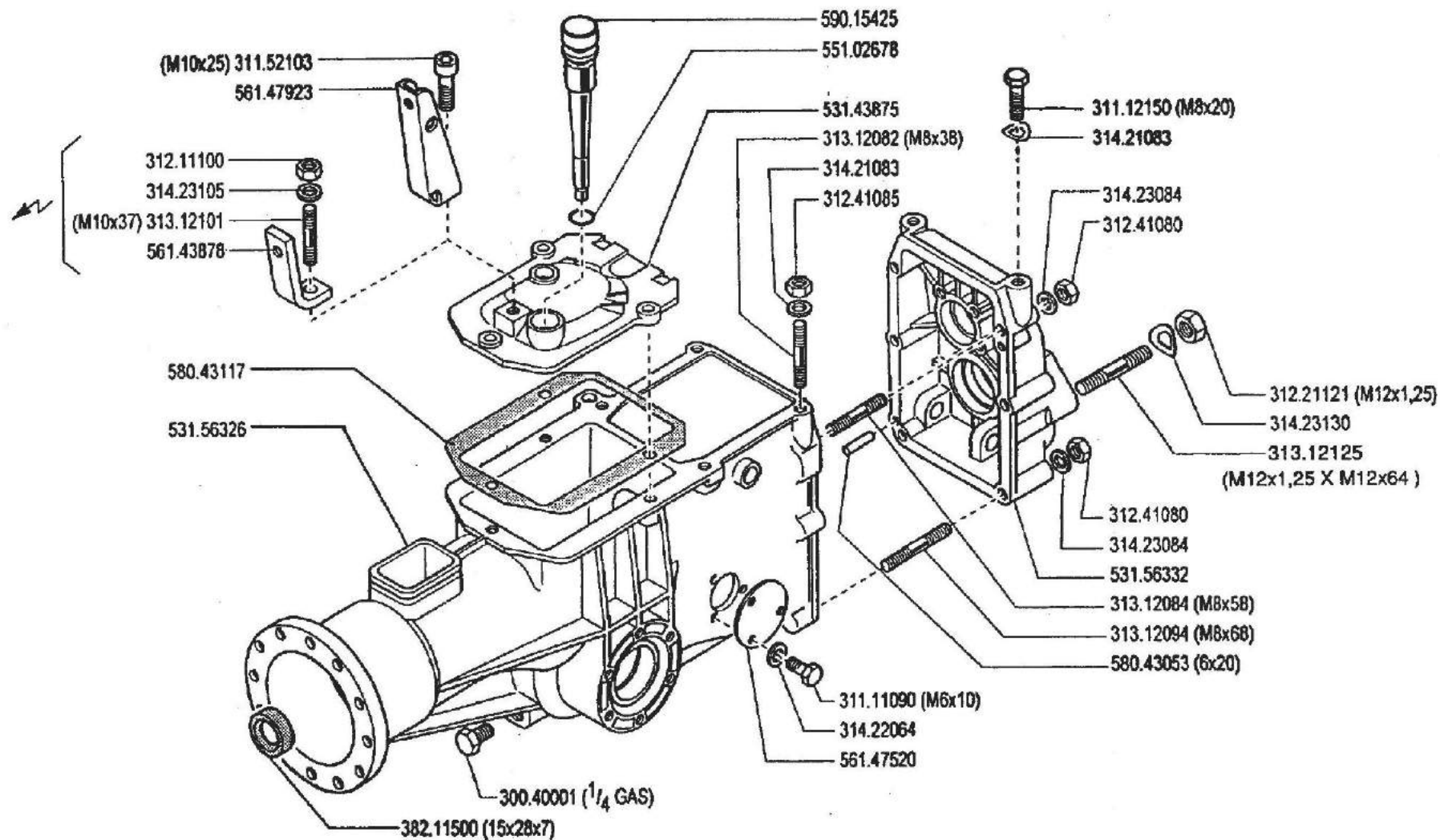
GEARBOX  
WECHSELGETRIEBE

DALLA MACCHINA  
DE LA MAQUINA  
DE LA MACHINE  
FROM THE MACHINE  
AB DER MASCHINE

N.

**03.00**

02.05.1994



**BCS**

**700** serie **94**

SCATOLA CAMBIO (740)

CAJA DE CAMBIO  
BOITE DE VITESSES

GEARBOX  
WECHSELGETRIEBE

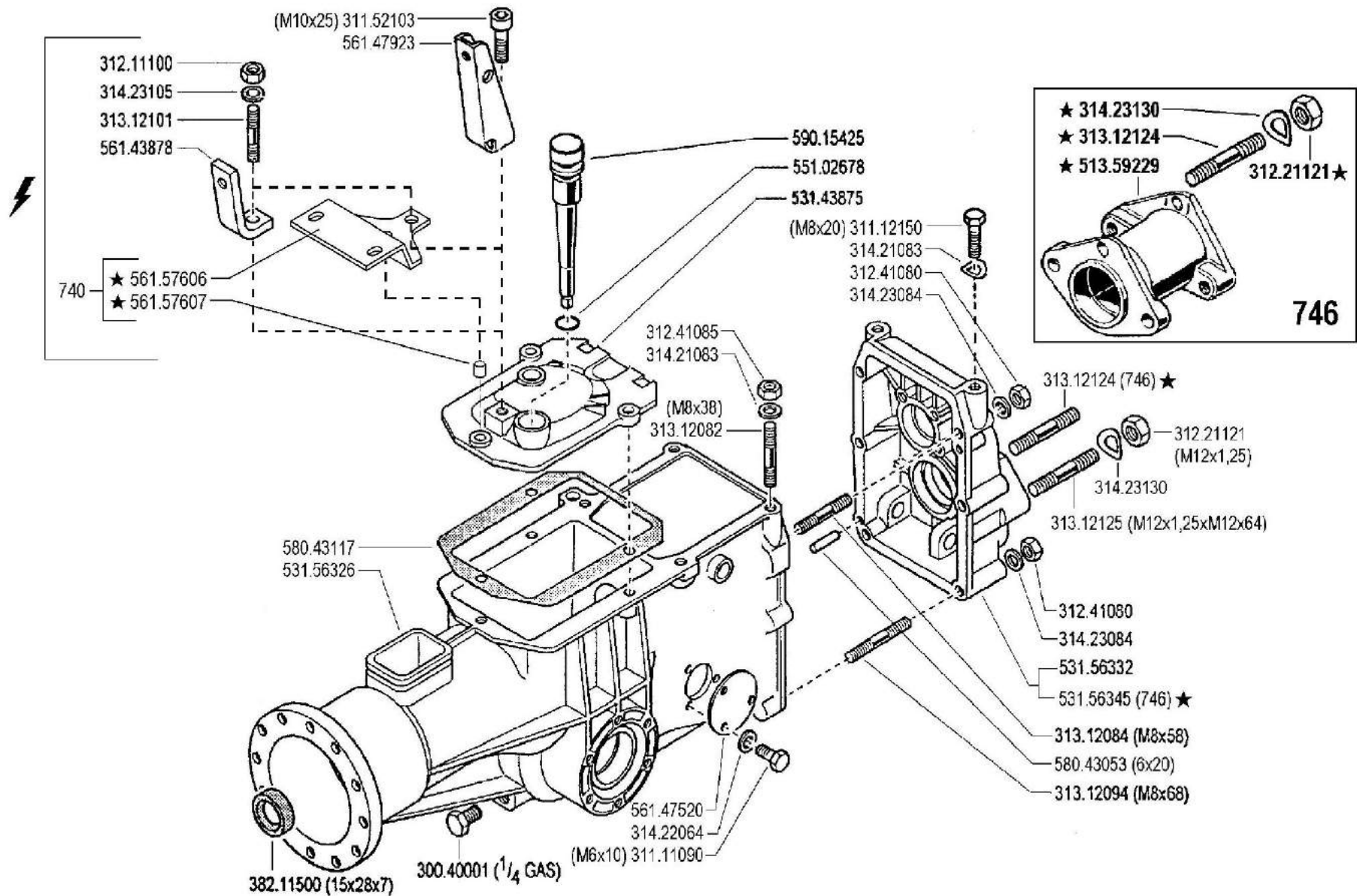
DALLA MACCHINA  
DE LA MAQUINA  
DE LA MACHINE  
FROM THE MACHINE  
AB DER MASCHINE

N.

**03 A 00**

01.06.1995





700 serie 94

SCATOLA CAMBIO (740 - 746)

GEARBOX  
CAJA DE CAMBIO

BOITE DE VITESSES  
WECHSELGETRIEBE

DALLA MACCHINA  
DE LA MAQUINA  
DE LA MACHINE  
FROM THE MACHINE  
AB DER MASCHINE

AGGIORNAMENTO

REVISION

MISE A JOUR

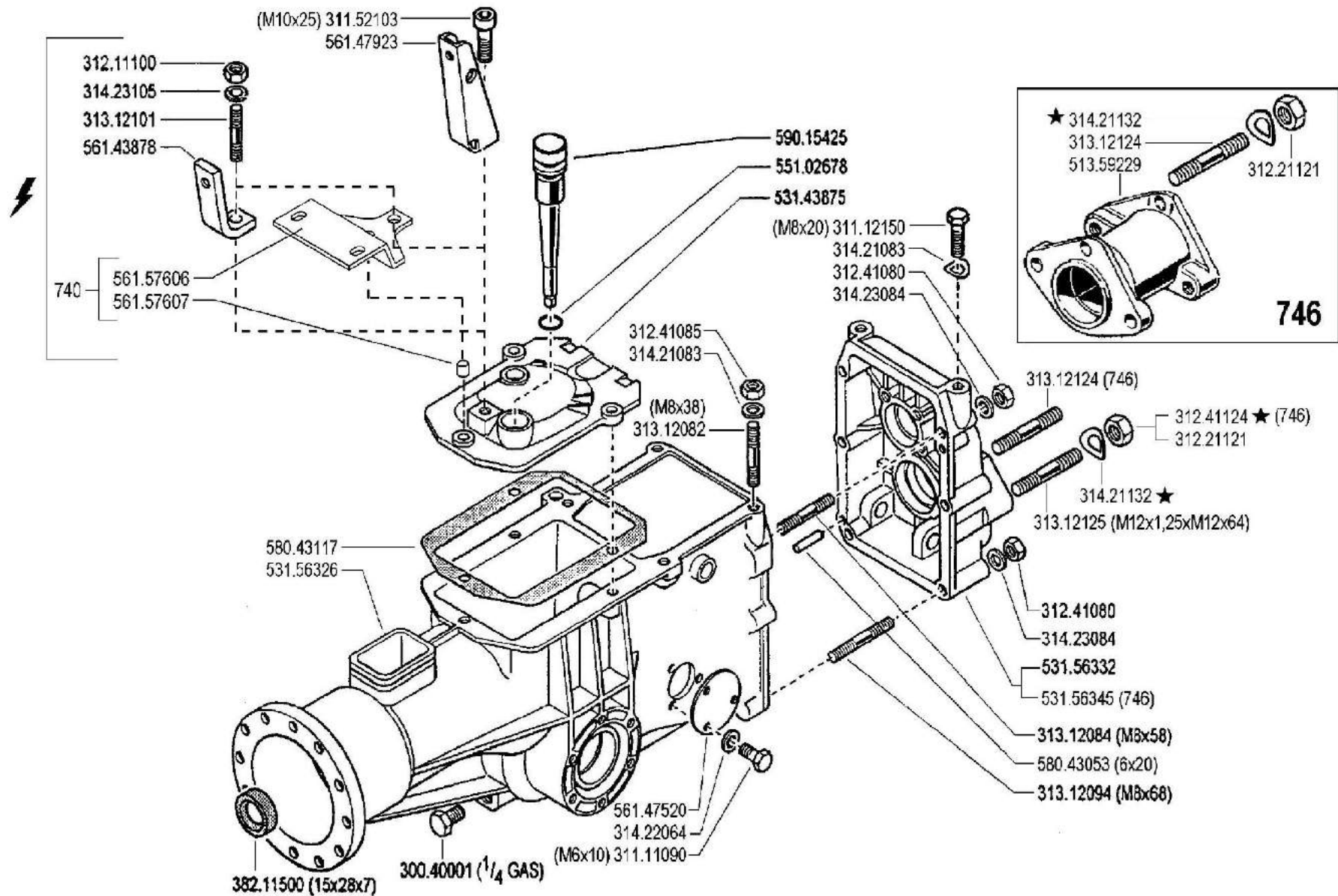
APLAZAMIENTO

ANPASSUNG

03 A 01

11/1999

★ N



700 serie 94

SCATOLA CAMBIO (740 - 746)

GEARBOX  
CAJA DE CAMBIO

BOITE DE VITESSES  
WECHSELGETRIEBE

DALLA MACCHINA  
DE LA MAQUINA  
DE LA MACHINE  
FROM THE MACHINE  
AB DER MASCHINE

AGGIORNAMENTO

REVISION

MISE A JOUR

APLAZAMIENTO

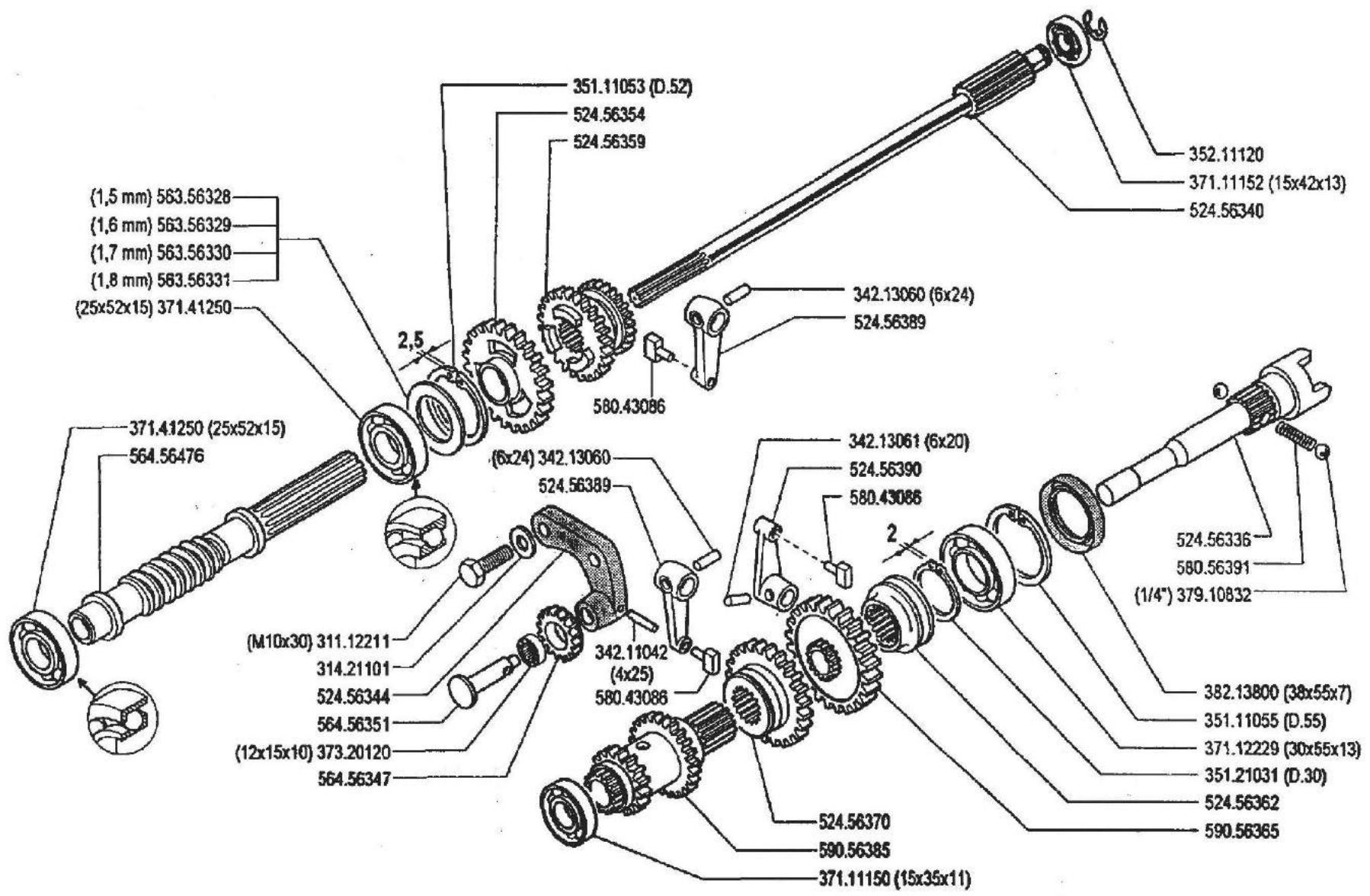
ANPASSUNG

03 A 2

12/2002

★ N





**BCS** 700 serie 94

**INGRANAGGI CAMBIO (740)**

ENGRANAJES  
ENGRANAGES

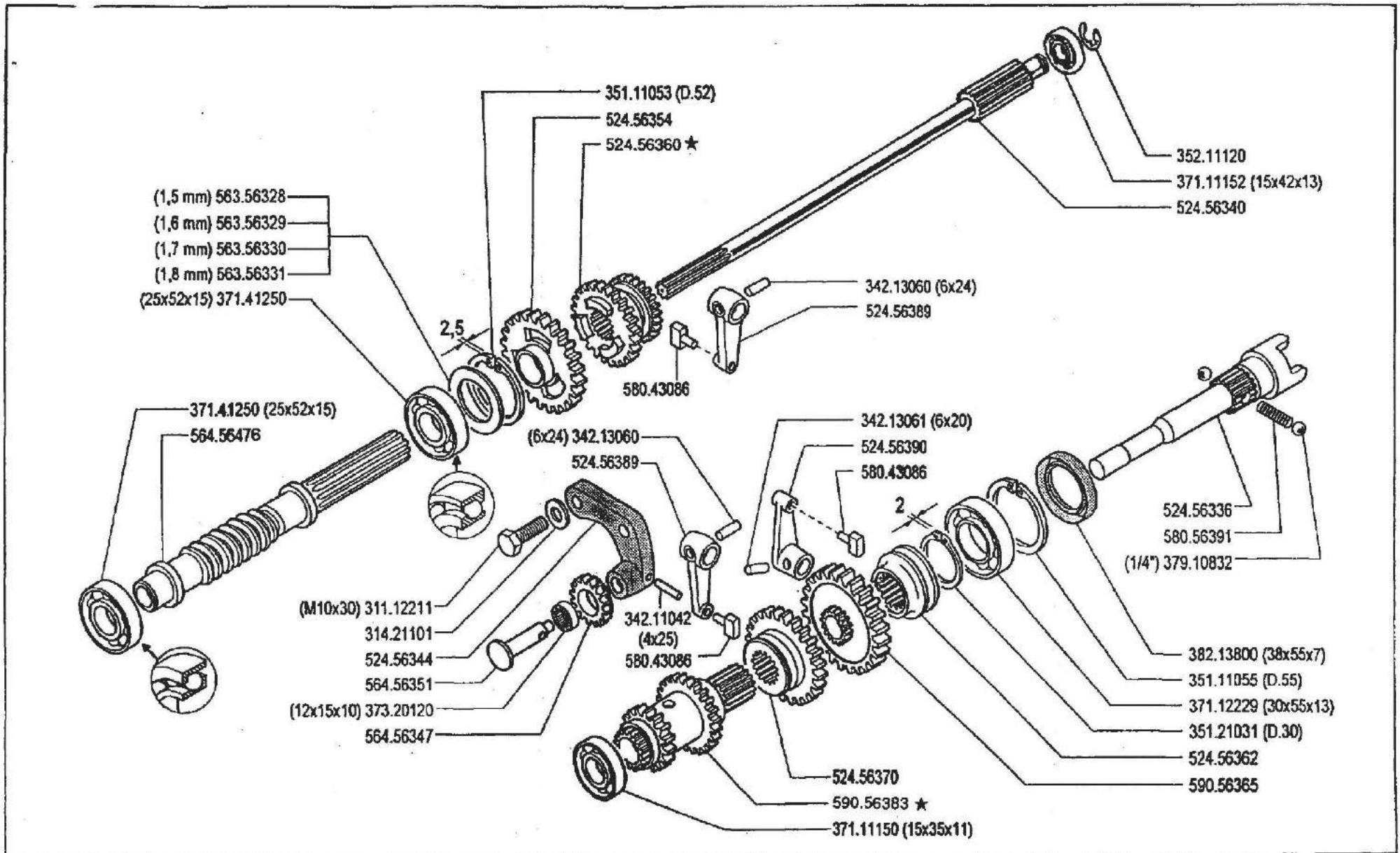
GEARS  
ZÄHRÄDER

DALLA MACCHINA  
DE LA MAQUINA  
DE LA MACHINE  
FROM THE MACHINE  
AB DER MASCHINE

N.

05 A 00

01.06.1995



**BCS**

**700** serie **94**

**INGRANAGGI CAMBIO (740)**

ENGRANAJES  
ENGRANAGES

GEARS  
ZÄHRÄDER

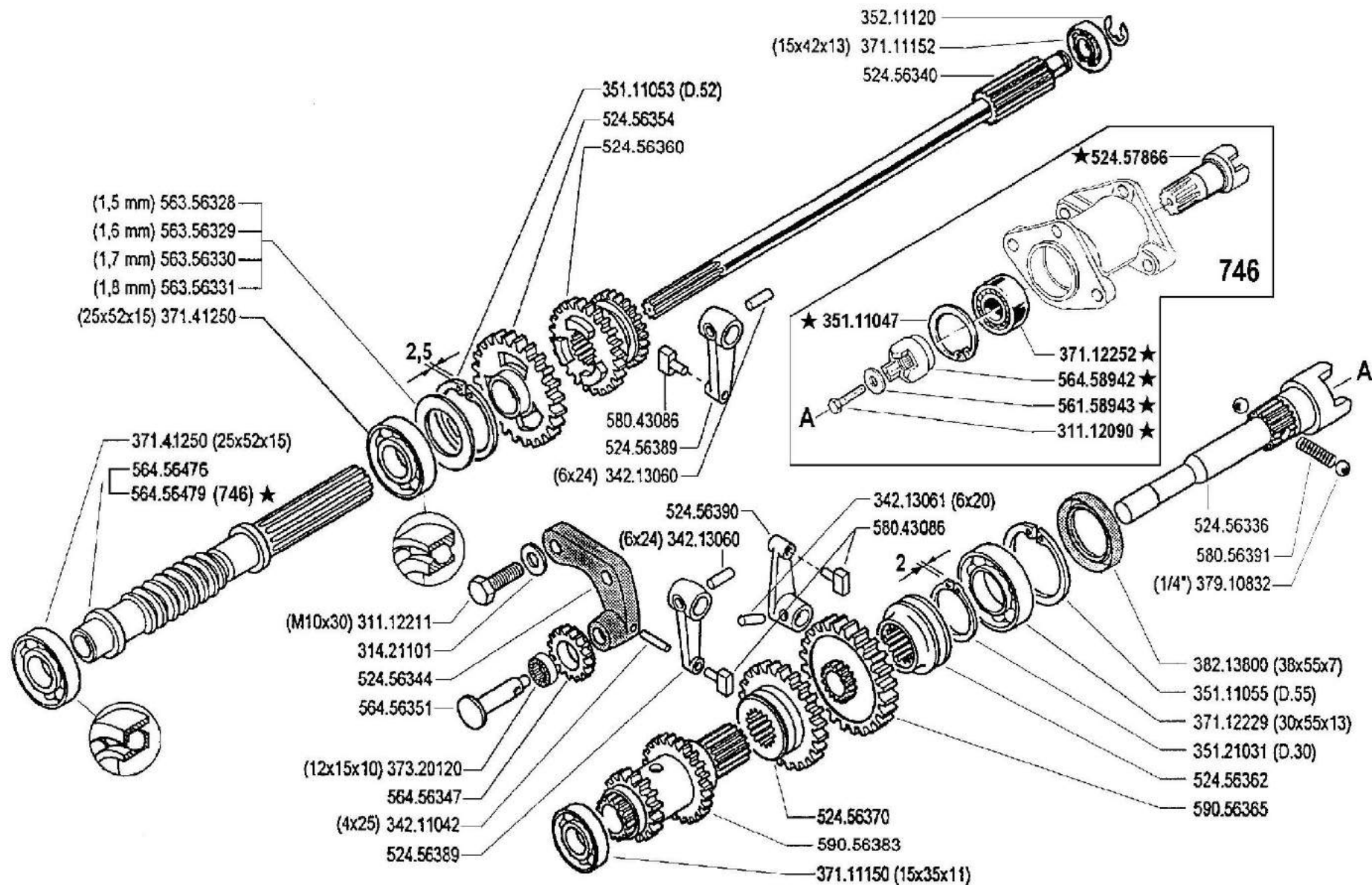
DALLA MACCHINA  
DE LA MAQUINA  
DE LA MACHINE  
FROM THE MACHINE  
AB DER MASCHINE

★ N.

**05A01**

3286

01.10.1996



700 serie 94

INGRANAGGI CAMBIO (740 - 746)

GEARS  
ENGRANAJES

ENGRANAGES  
ZAHNRÄDER

DALLA MACCHINA  
DE LA MAQUINA  
DE LA MACHINE  
FROM THE MACHINE  
AB DER MASCHINE

AGGIORNAMENTO

REVISION

MISE A JOUR

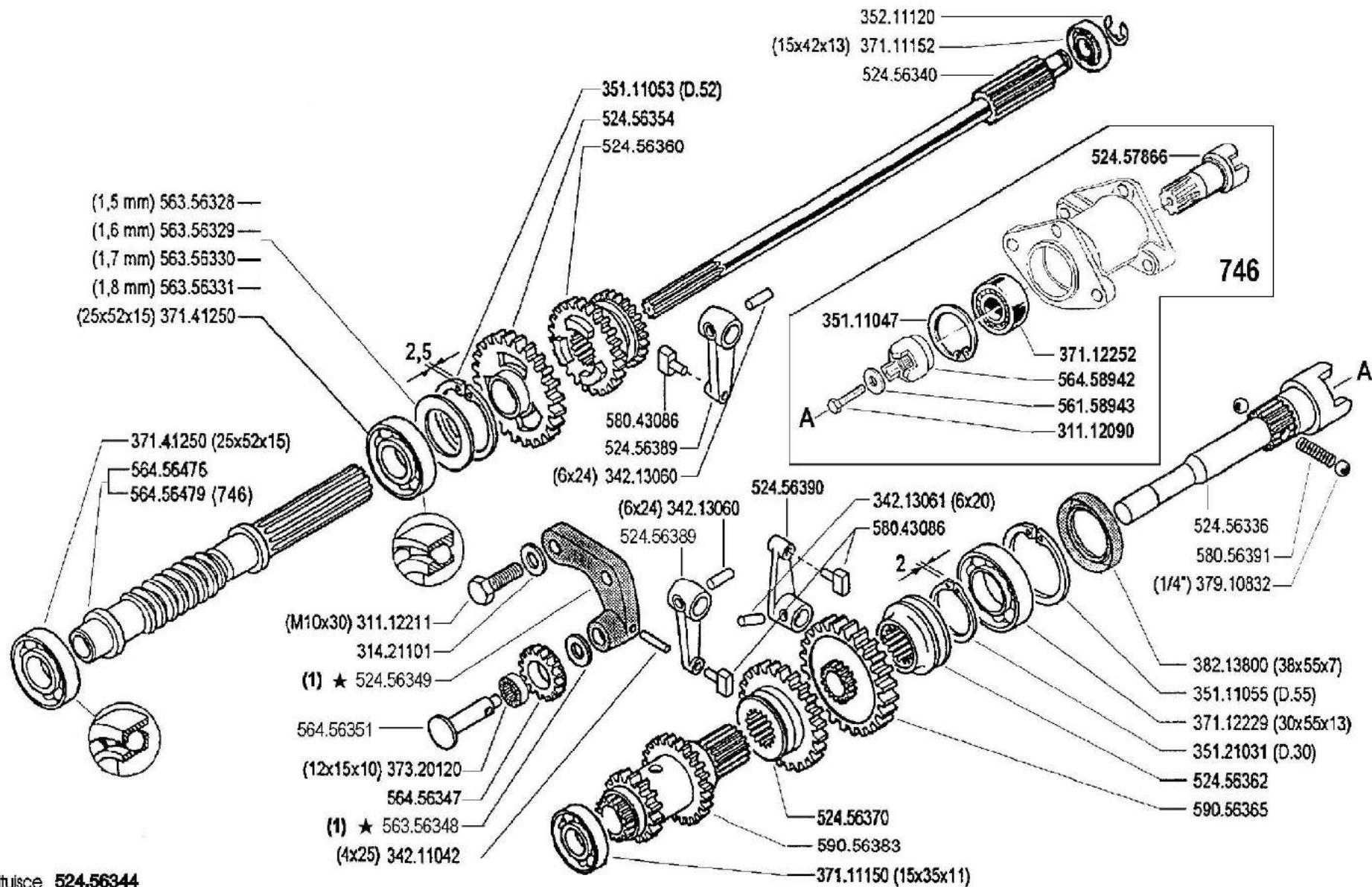
APLAZAMIENTO

ANPASSUNG

05 A 02

9/1999

★ N



(1) sostituisce 524.56344



700 serie 94

INGRANAGGI CAMBIO (740 - 746)

GEARS  
ENGRANAJES

ENGRANAGES  
ZAHNRÄDER

DALLA MACCHINA  
DE LA MAQUINA  
DE LA MACHINE  
FROM THE MACHINE  
AB DER MASCHINE

AGGIORNAMENTO

REVISION

MISE A JOUR

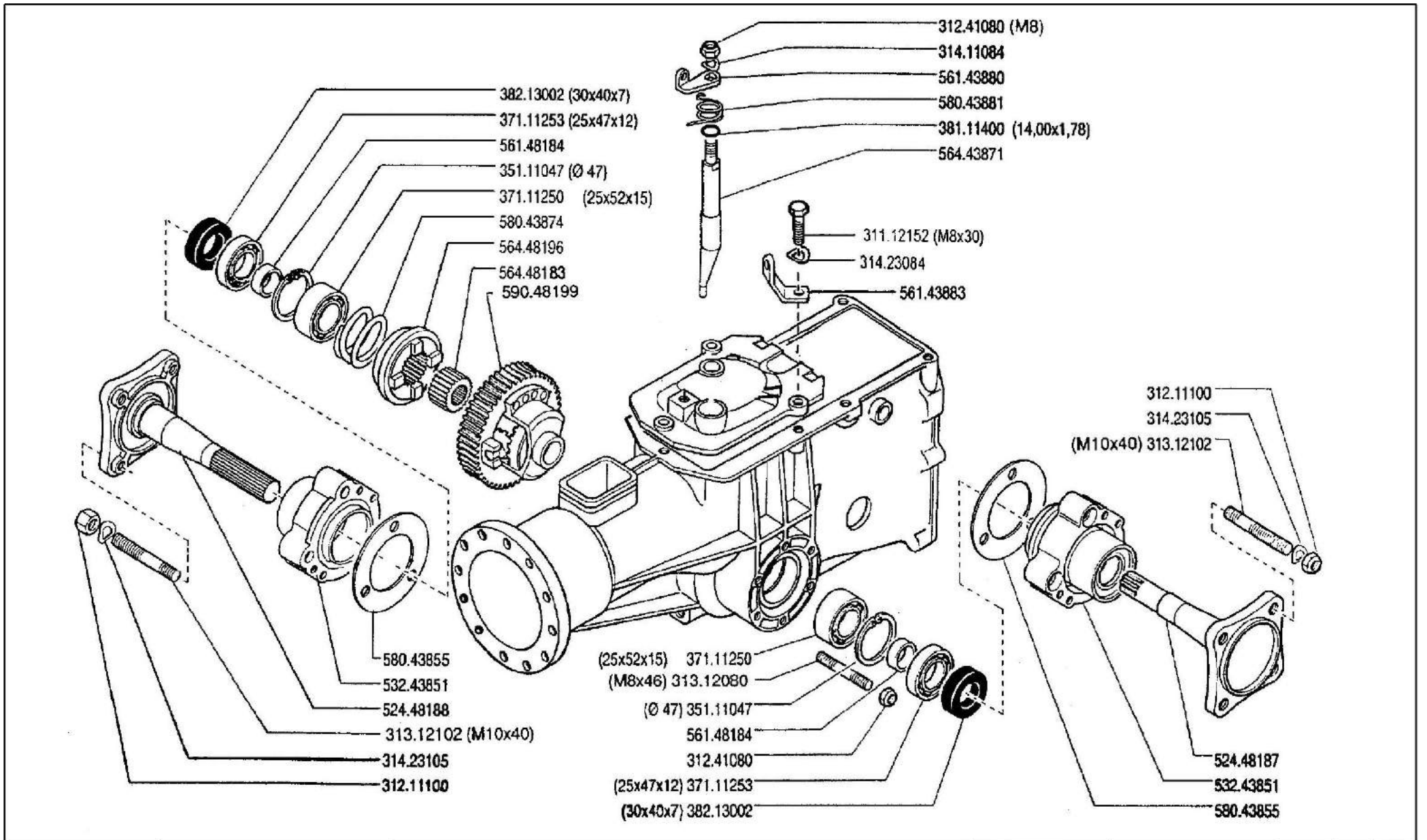
APLAZAMIENTO

ANPASSUNG

05 A 3

9/2000

★ N



700 serie 94

DIFFERENZIALE (740)

DIFFERENTIAL  
DIFFERENCIAL

DIFFERENTIEL  
DIFFERENTIAL

DALLA MACCHINA.  
DE LA MAQUINA  
DE LA MACHINE  
FROM THE MACHINE  
AB DER MASCHINE

N.

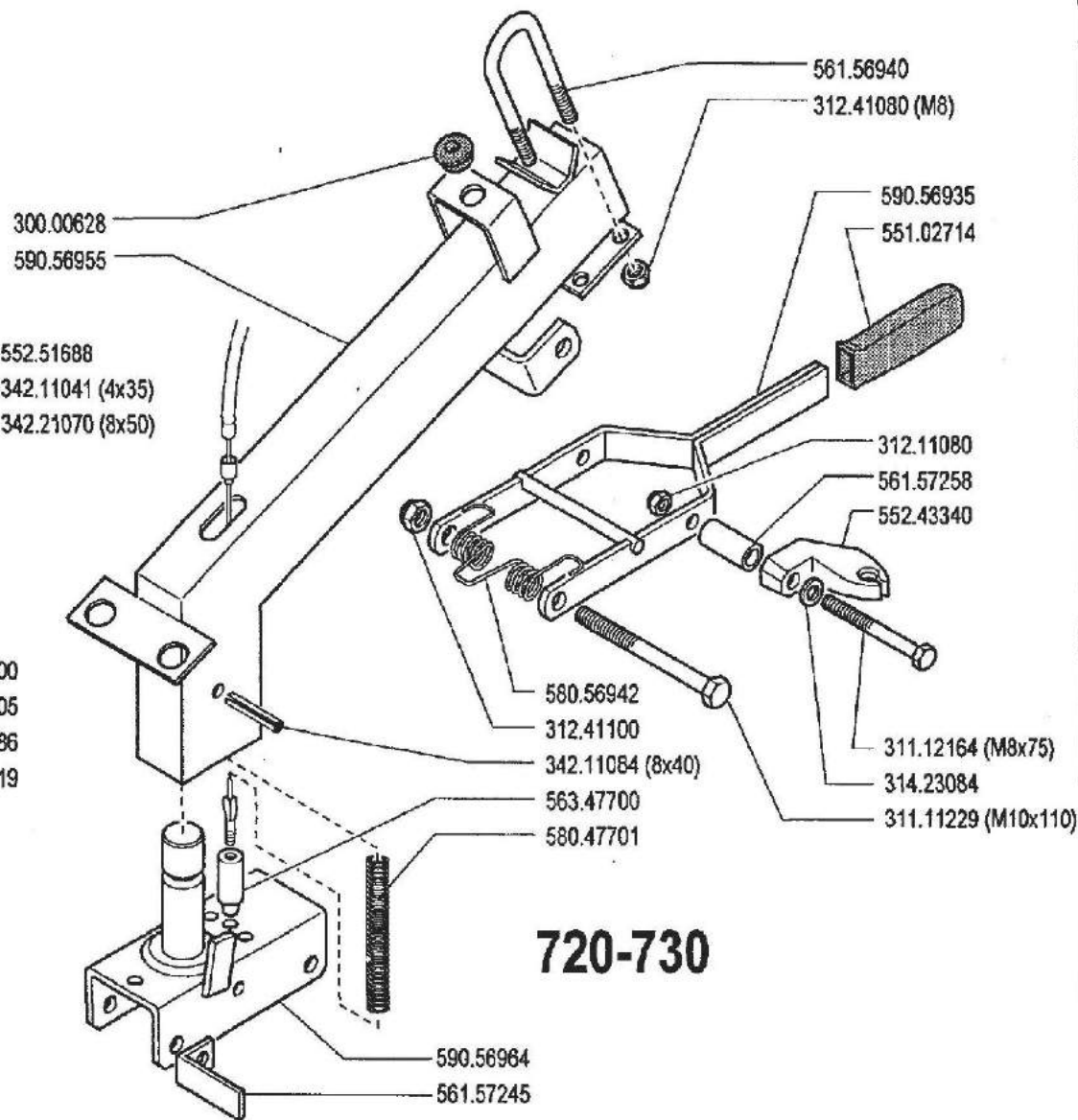
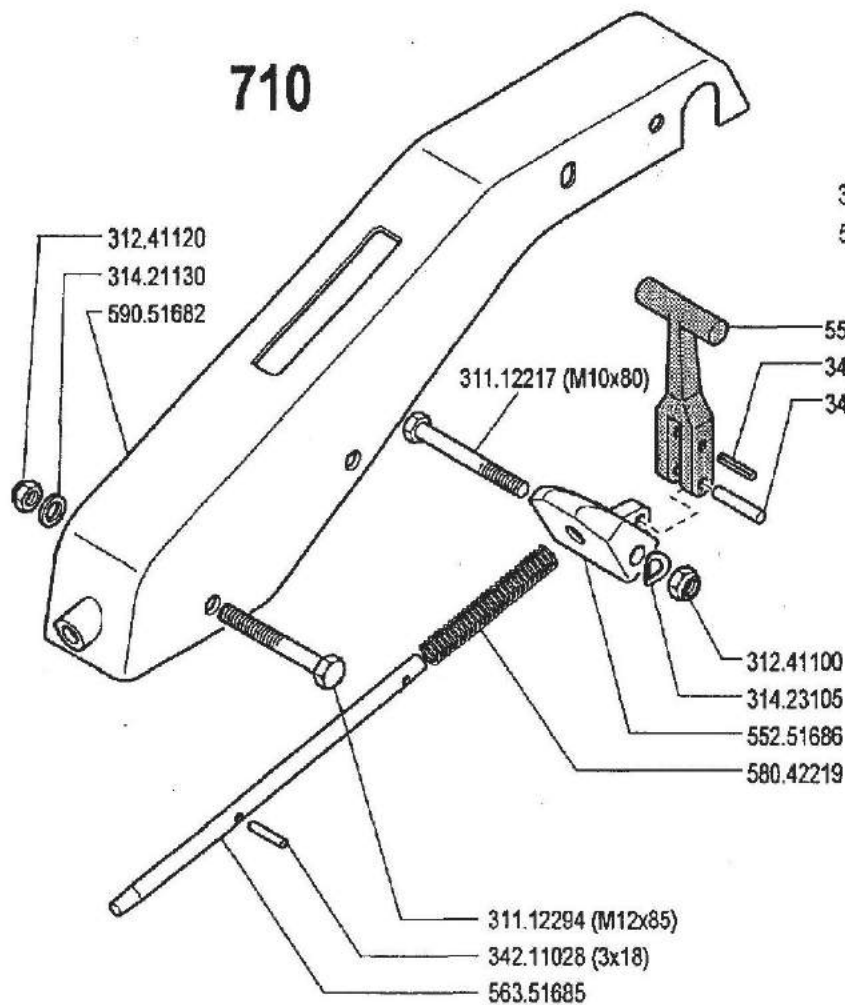
07 A 00

6/1995

Mod.  
ZENNE



710



720-730



700 serie 94

COLUMNA  
PLANTON

PIANTONE

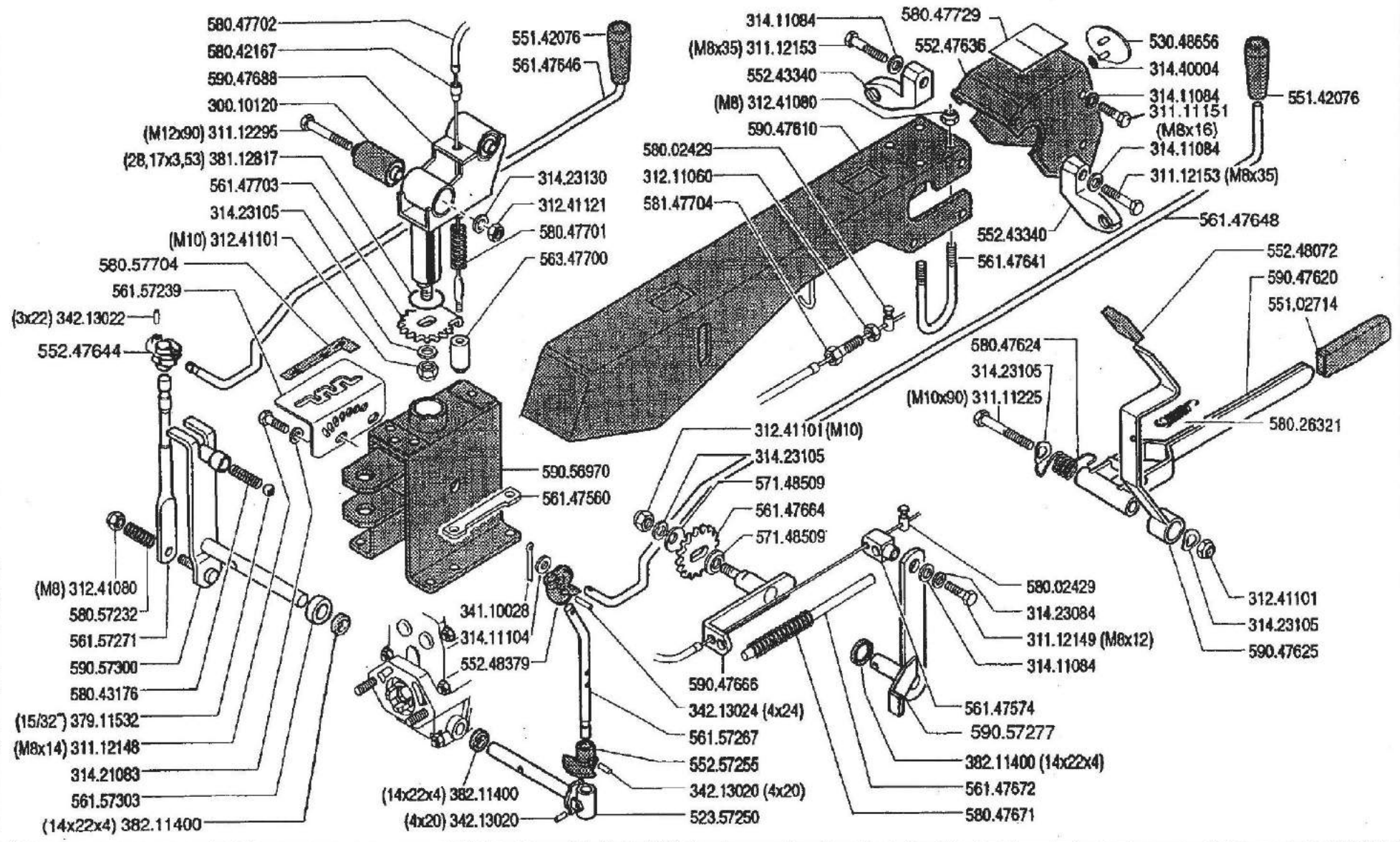
STEERING COLUMN  
LENKSÄULE

DALLA MACCHINA  
DE LA MAQUINA  
DE LA MACHINE  
FROM THE MACHINE  
AB DER MASCHINE

N.

08.00

02.05.1994



**700** serie **94**

COLUMNA  
PLANTON

PIANTONE (740)

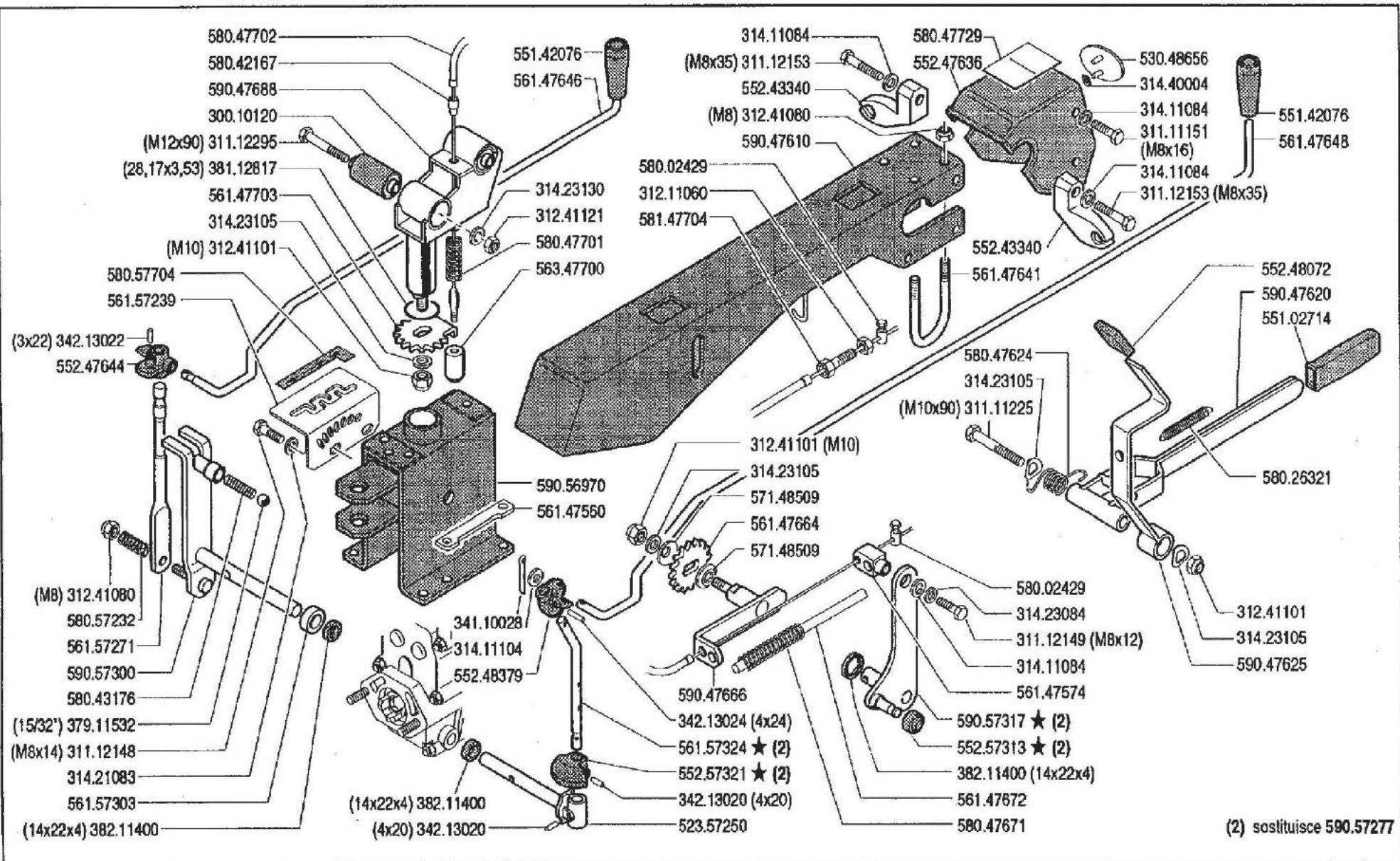
STEERING COLUMN  
LENKSÄULE

DALLA MACCHINA  
DE LA MAQUINA  
DE LA MACHINE  
FROM THE MACHINE  
AB DER MASCHINE

N.

08 A 00

01.06.1995



**BCS** 700 serie 94

**PIANTONE (740)**

COLUMNA  
PLANTON

STEERING COLUMN  
LENKSÄULE

DALLA MACCHINA  
DE LA MAQUINA  
DE LA MACHINE  
FROM THE MACHINE  
AB DER MASCHINE

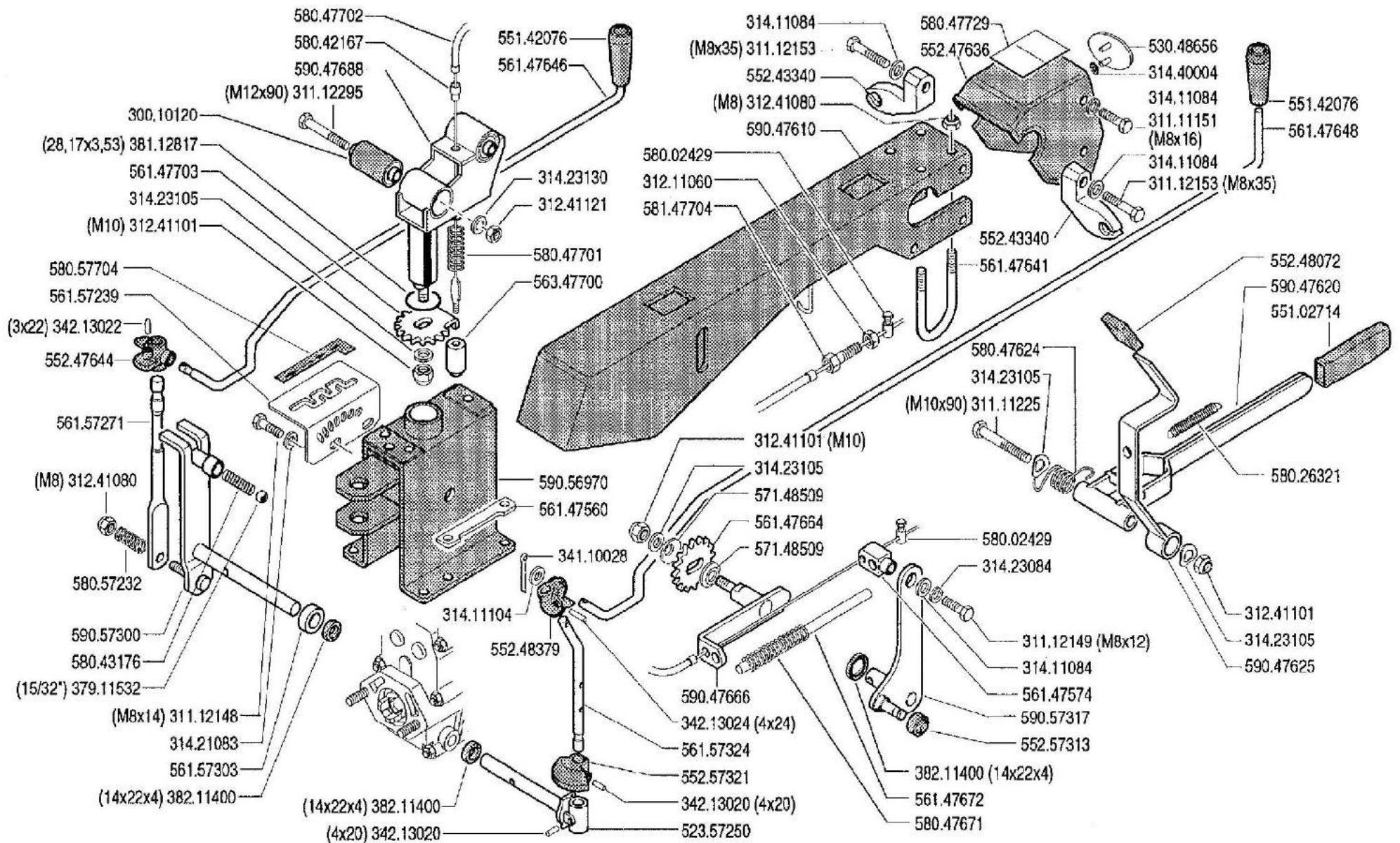
★ N.

08 A 01

11/1996

3566





700 serie 94

PIANTONE (740 - 746★)

STEERING COLUMN  
COLUMNNA

PLANTON  
LENKSÄULE

DALLA MACCHINA  
DE LA MAGINA  
DE LA MACHINE  
FROM THE MACHINE  
AB DER MASCHINE

AGGIORNAMENTO

REVISION

MISE A JOUR

APLAZAMIENTO

ANPASSUNG

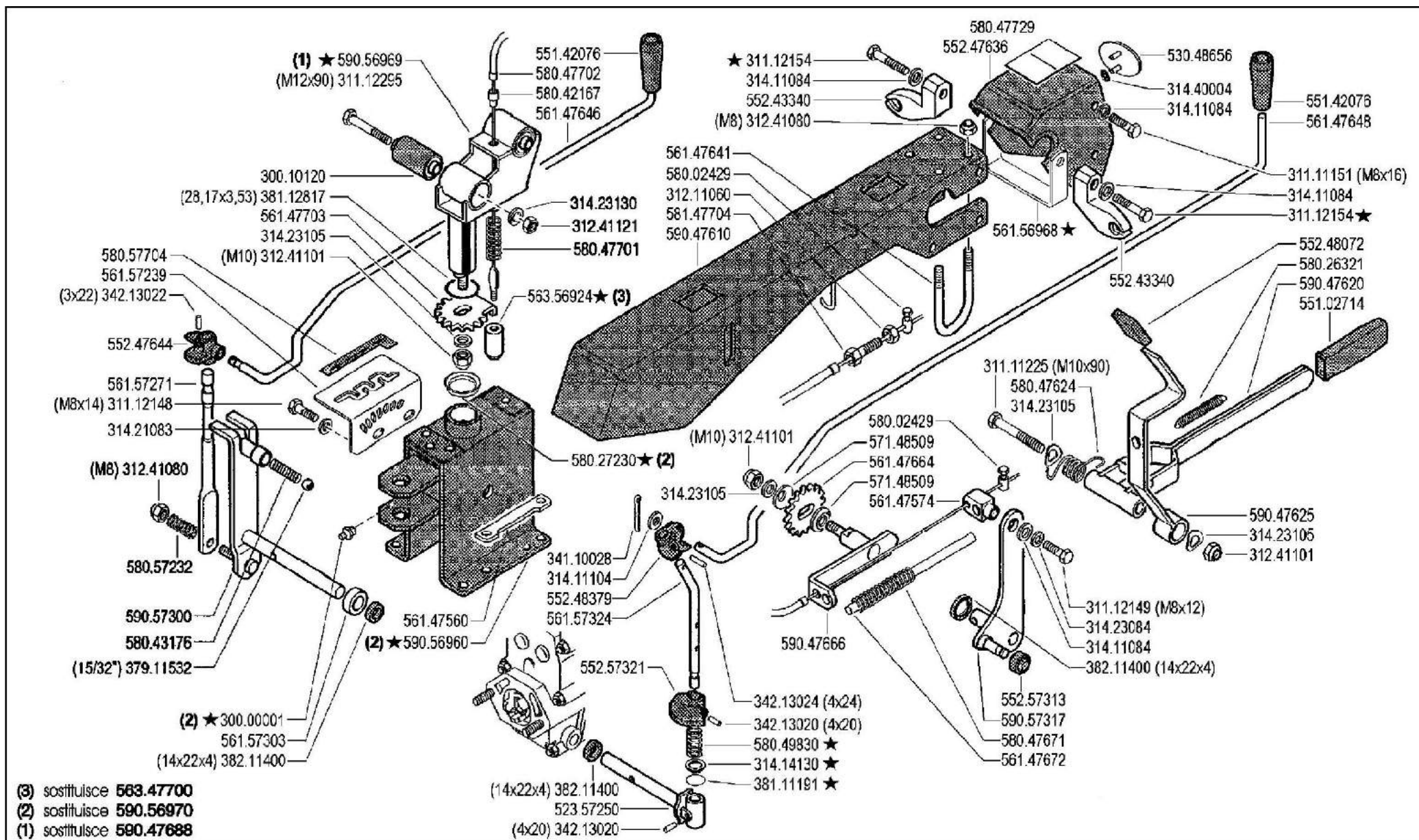
08 A 02

9/1999

★N

Mod.

28/NE



700 serie 94

PIANTONE (740 - 746)

STEERING COLUMN  
COLUMNNA

PLANTON  
LENKSÄULE

DALLA MACCHINA  
DE LA MAGUINA  
DE LA MACHINE  
FROM THE MACHINE  
AB DER MASCHINE

★N.

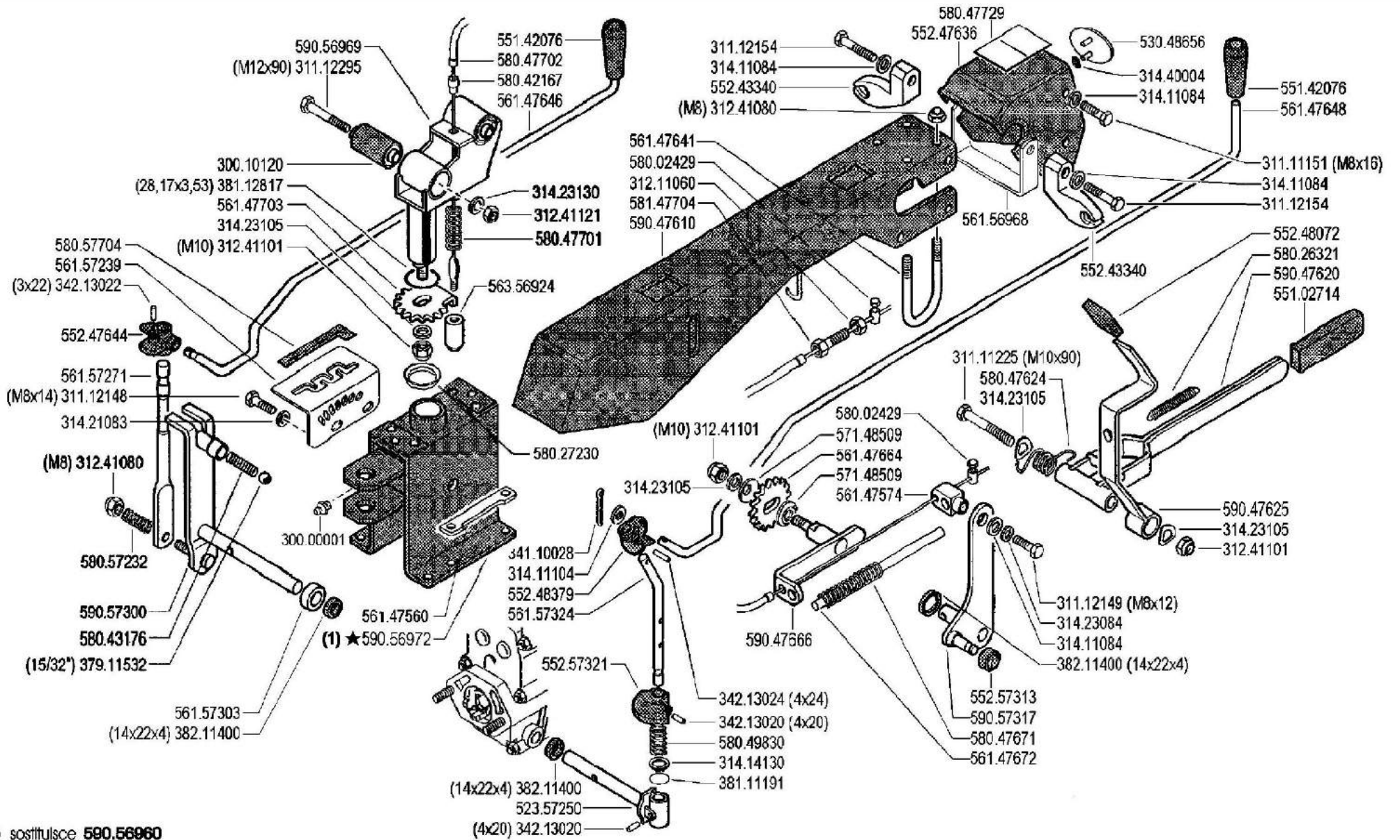
11328 (740)
10508 (746)
(3) 10316 (746)
(3) 9448 (740)

08 A 3

11/2001

Rev.

20116



(1) sostituisce 590.56960



700 serie 94

PIANTONE (740 - 746)

STEERING COLUMN  
COLUMNNA

PLANTON  
LENKSÄULE

DALLA MACCHINA  
DE LA MAGUINA  
DE LA MACHINE  
FROM THE MACHINE  
AB DER MASCHINE

AGGIORNAMENTO

REVISION

MISE A JOUR

APLAZAMIENTO

ANPASSUNG

08 A 4

2/2003

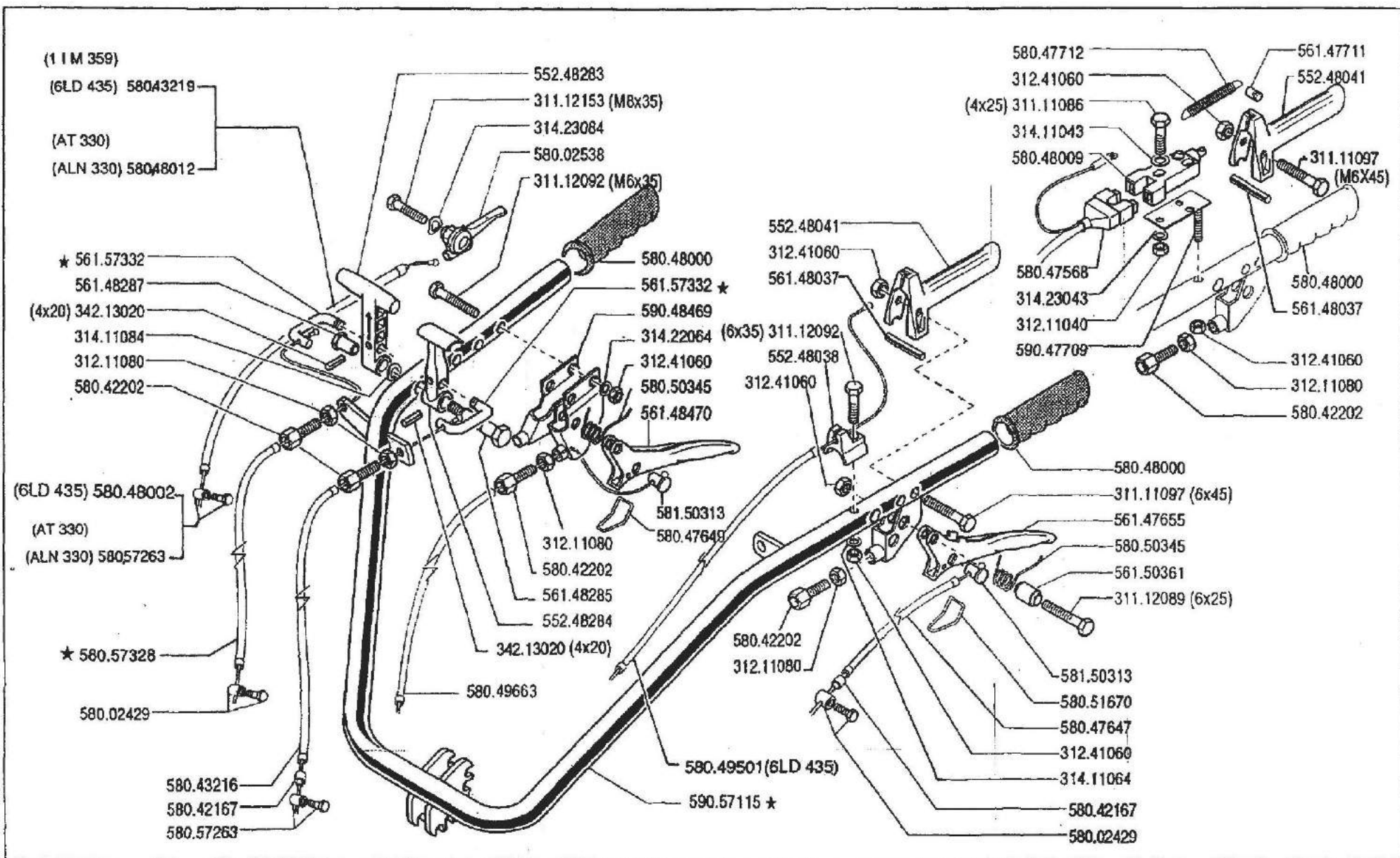
★ N.

Rev.

2/2003







**BCS**

**700 serie 94**

**MANUBRIO (740)**

MANILLAR

HANDLEBAR

MANCHERON

LENKER

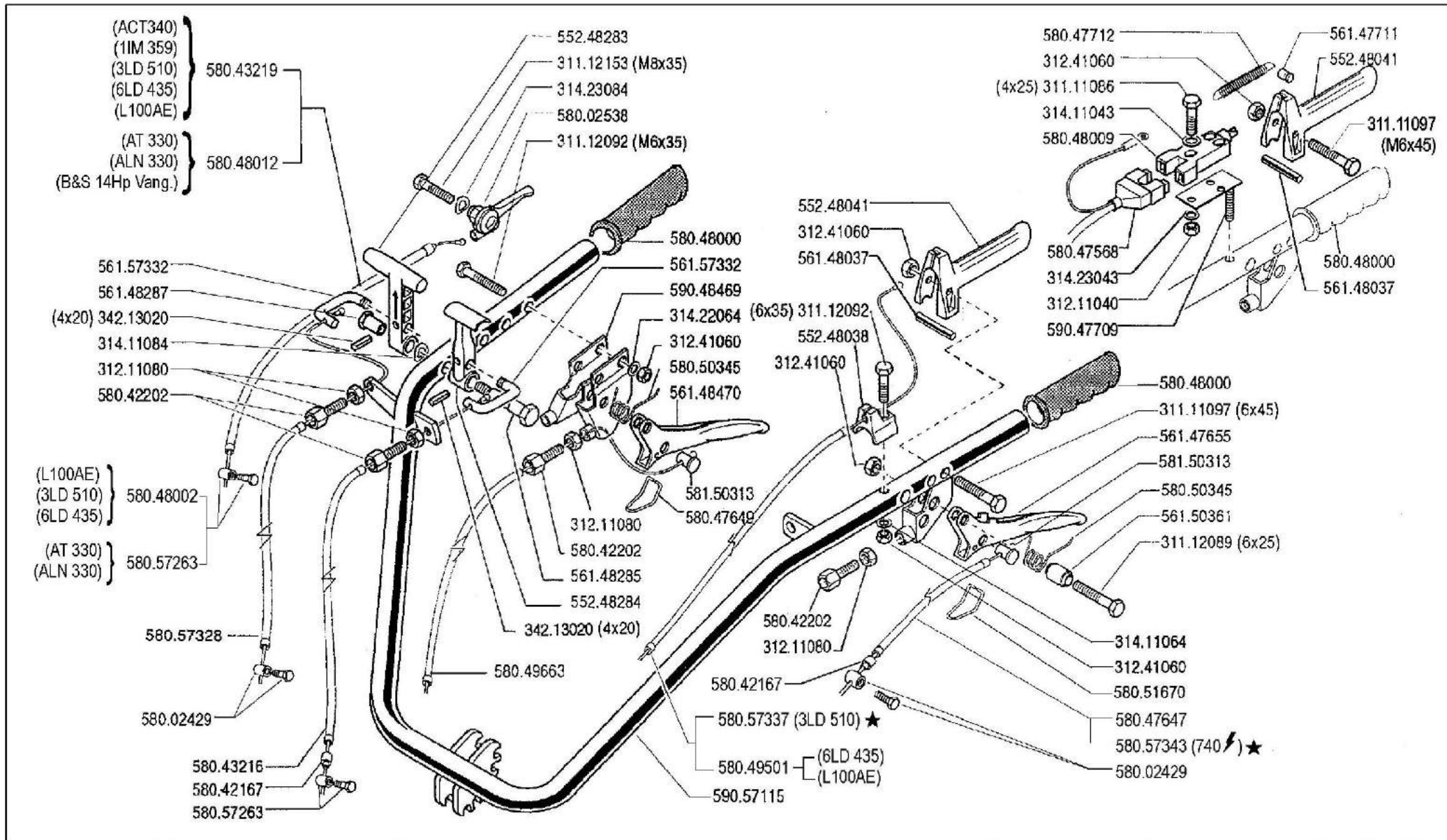
DALLA MACCHINA  
DE LA MAQUINA  
DE LA MACHINE  
FROM THE MACHINE  
AB DER MASCHINE

★ N.

10 A 01

3206

02.09.1996



700 serie 94

HANDLEBAR  
MANILLAR

MANUBRIO (740 - 746 ★)

MANCHERON  
LENKER

DALLA MACCHINA  
DE LA MAQUINA  
DE LA MACHINE  
FROM THE MACHINE  
AB DER MASCHINE

AGGIORNAMENTO

REVISION

MISE A JOUR

APLAZAMIENTO

ANPASSUNG

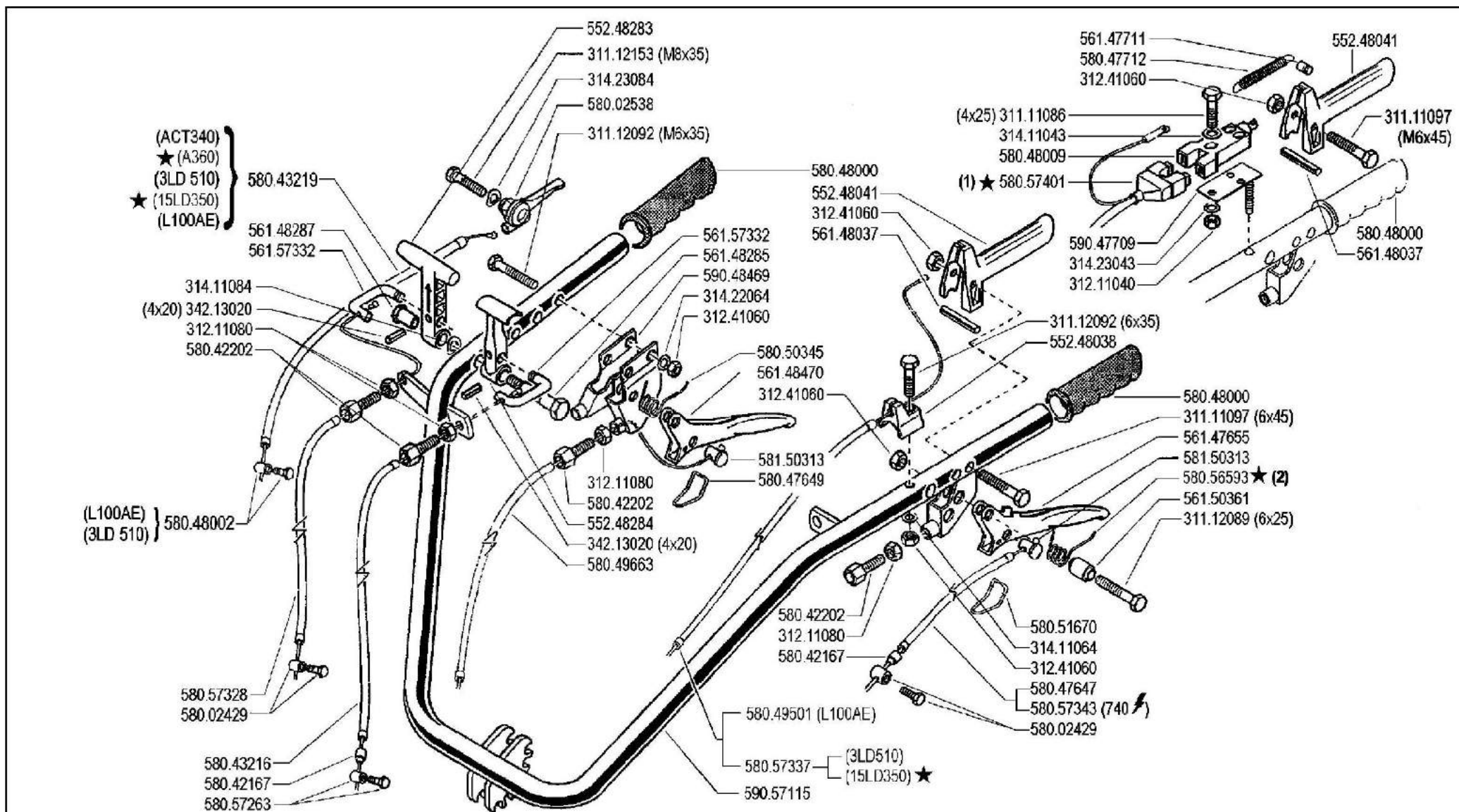
10 A 02

11/1999

Mod.

28/11/99

★ N



(2) sostituisce 580.50345  
 (1) sostituisce 580.47568



700 serie 94

MANUBRIO (740 - 746)

HANDLEBAR  
 MANILLAR

MANCHERON  
 LENKER

DALLA MACCHINA  
 DE LA MAGUINA  
 DE LA MACHINE  
 FROM THE MACHINE  
 AB DER MASCHINE

AGGIORNAMENTO

REVISION

MISE A JOUR

APLAZAMIENTO

ANPASSUNG

10 A 3

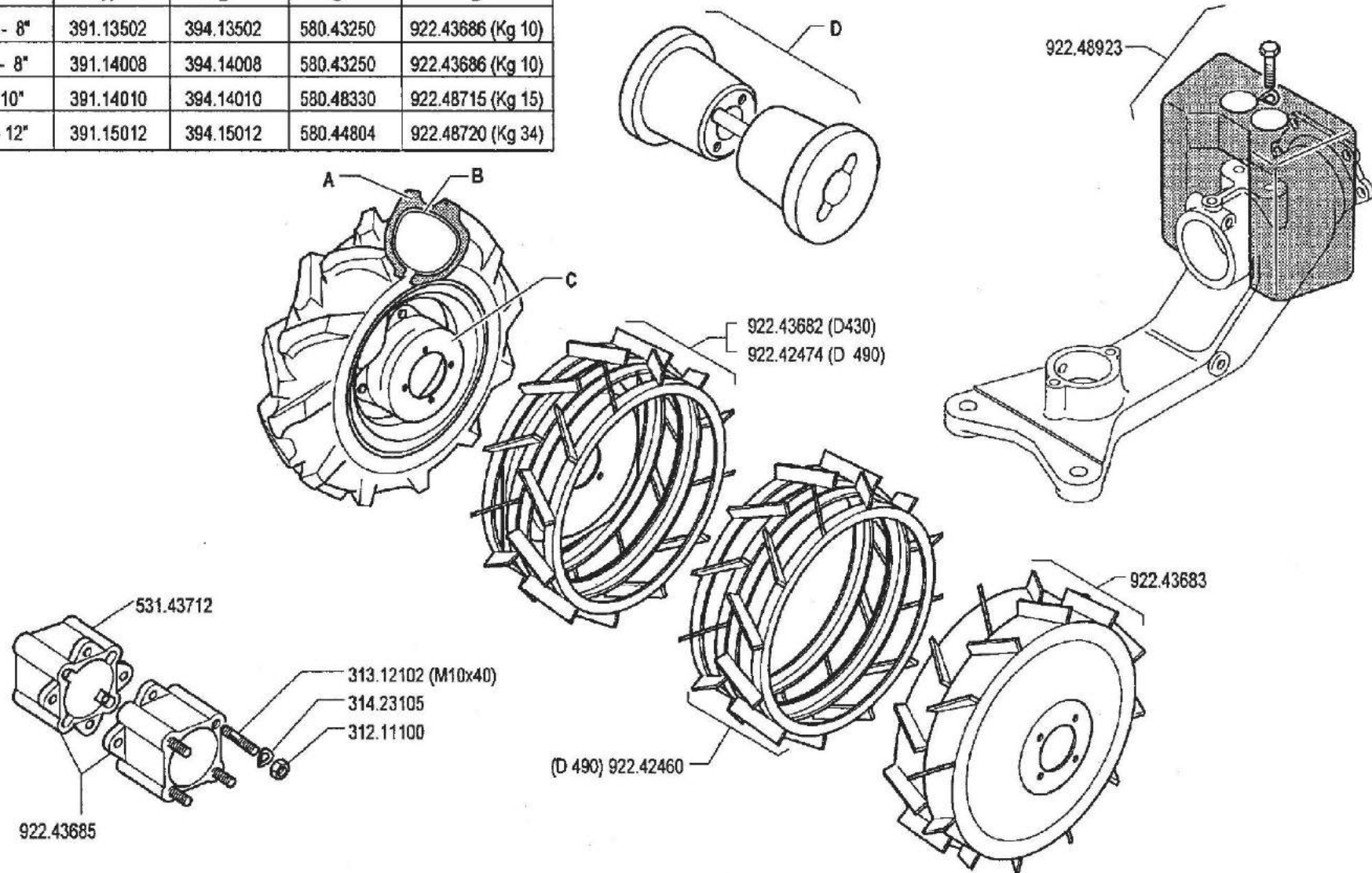
11/2002

★N.

Rev.

22116

	A	B	C	D
3.50 - 8"	391.13502	394.13502	580.43250	922.43686 (Kg 10)
4.00 - 8"	391.14008	394.14008	580.43250	922.43686 (Kg 10)
4.0 - 10"	391.14010	394.14010	580.48330	922.48715 (Kg 15)
5.00 - 12"	391.15012	394.15012	580.44804	922.48720 (Kg 34)



**700** serie **94**

**RUOTE**

RUEDAS  
ROUES

WHEELS  
RÄDER

DALLA MACCHINA  
DE LA MAQUINA  
DE LA MACHINE  
FROM THE MACHINE  
AB DER MASCHINE

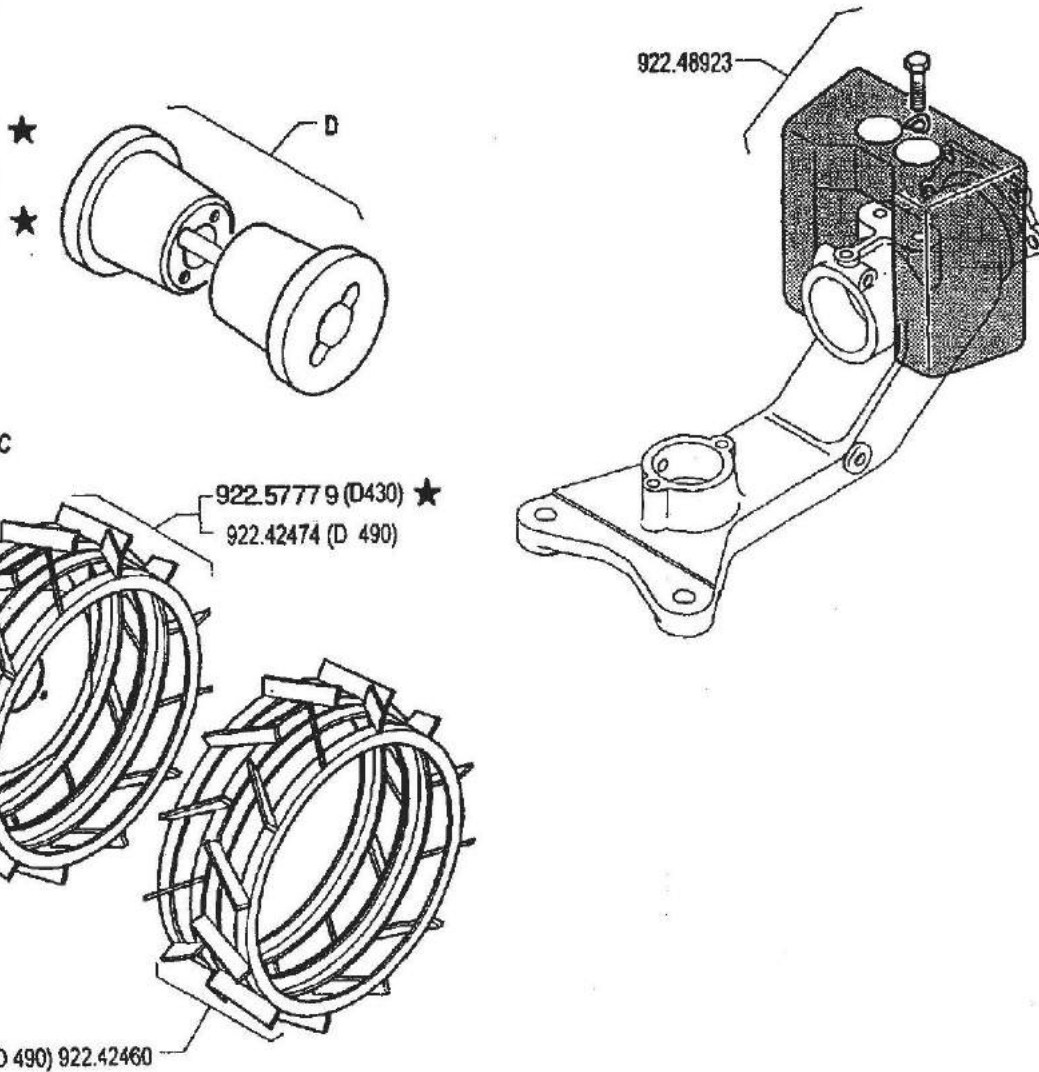
N.

**13.00**

02.05.1994



	A	B	C	D
3.50 - 8"	391.13502	394.13502	580.43250	922.43686 (Kg 10)
4.00 - 8"	391.14008	394.14008	580.43250	922.43686 (Kg 10)
4.0 - 10"	391.14010	394.14010	580.48330	922.48715 (Kg 15)
5.0-10"	391.15010	394.15010	580.48330	922.48715 (Kg.15)
5.00 - 12"	391.15012	394.15012	580.44804	922.48720 (Kg 34)
6.5/80-12"	391.16018	394.16018	580.44804	922.48720 (Kg.34)



**700** serie **94**

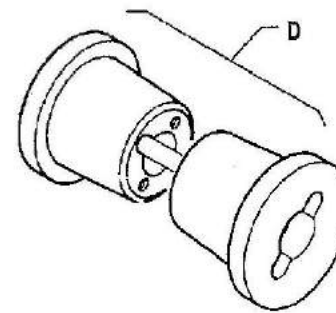
**RUOTE**  
 RUEDAS  
 ROUES  
 WHEELS  
 RÄDER

DALLA MACCHINA  
 DE LA MAQUINA  
 DE LA MACHINE  
 FROM THE MACHINE  
 AB DER MASCHINE  
 ★ N.

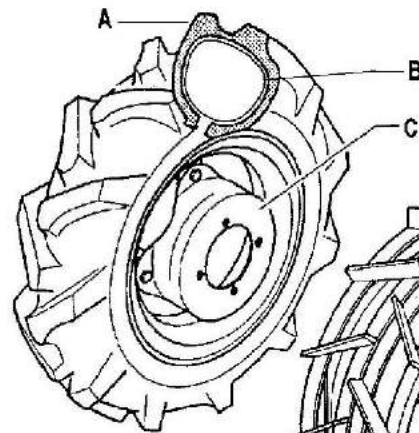
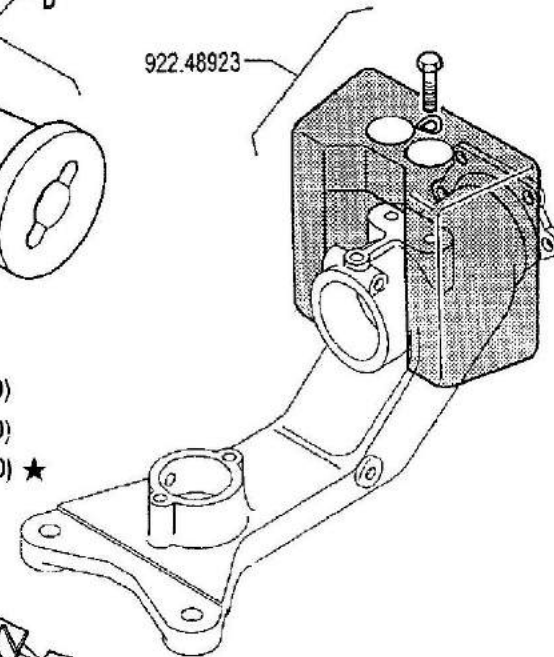
AGGIORNAMENTO	<b>13.01</b>
REVISION	
MISE A JOUR	01.06.1995
APLAZAMIENTO	
ANPASSUNG	

	A	B	C	D
3.50 - 8"	391.13502	394.13502	580.43250	922.43686 (Kg.10)
4.00 - 8"	391.14008	394.14008	580.43250	922.43686 (Kg.10)
4.0 - 10"	391.14010	394.14010	580.48330	922.48715 (Kg.15)
5.0 - 10"	391.15010	394.15010	580.48330	922.48715 (Kg.15)
5.00 - 12"	391.15012	394.15012	580.44804	922.48720 (Kg.34)
6.5/80 - 12"	391.16018	394.16018	580.44804	922.48720 (Kg.34)
6.5/80 - 15"	391.16020	394.16020	580.42746	922.48720 (Kg.34)

★



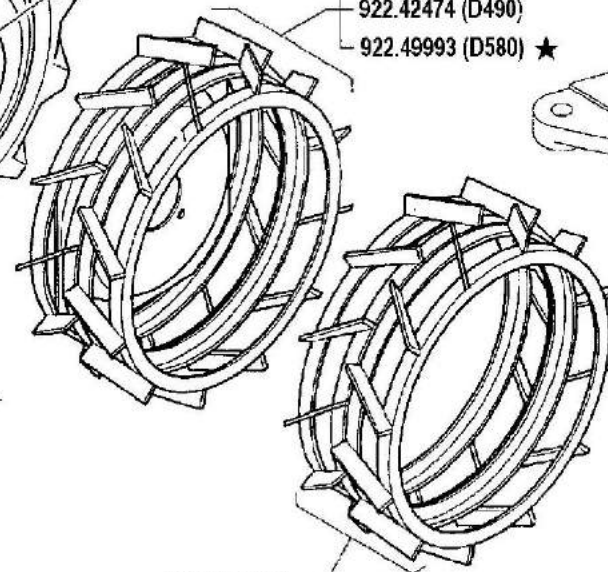
922.48923



922.57779 (D430)

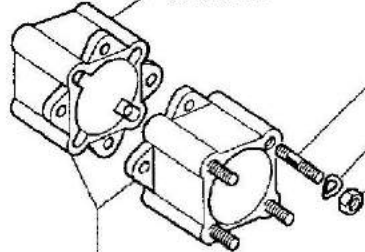
922.42474 (D490)

922.49993 (D580) ★



(D 490) 922.42460

531.43712



922.43686

313.12103 ★

314.23105

312.11100



700 serie 94

RUOTE

WHEELS  
RUEDAS

ROUES  
RÄDER

DALLA MACCHINA  
DE LA MAQUINA  
DE LA MACHINE  
FROM THE MACHINE  
AB DER MASCHINE

AGGIORNAMENTO

REVISION

MISE A JOUR

APLAZAMIENTO

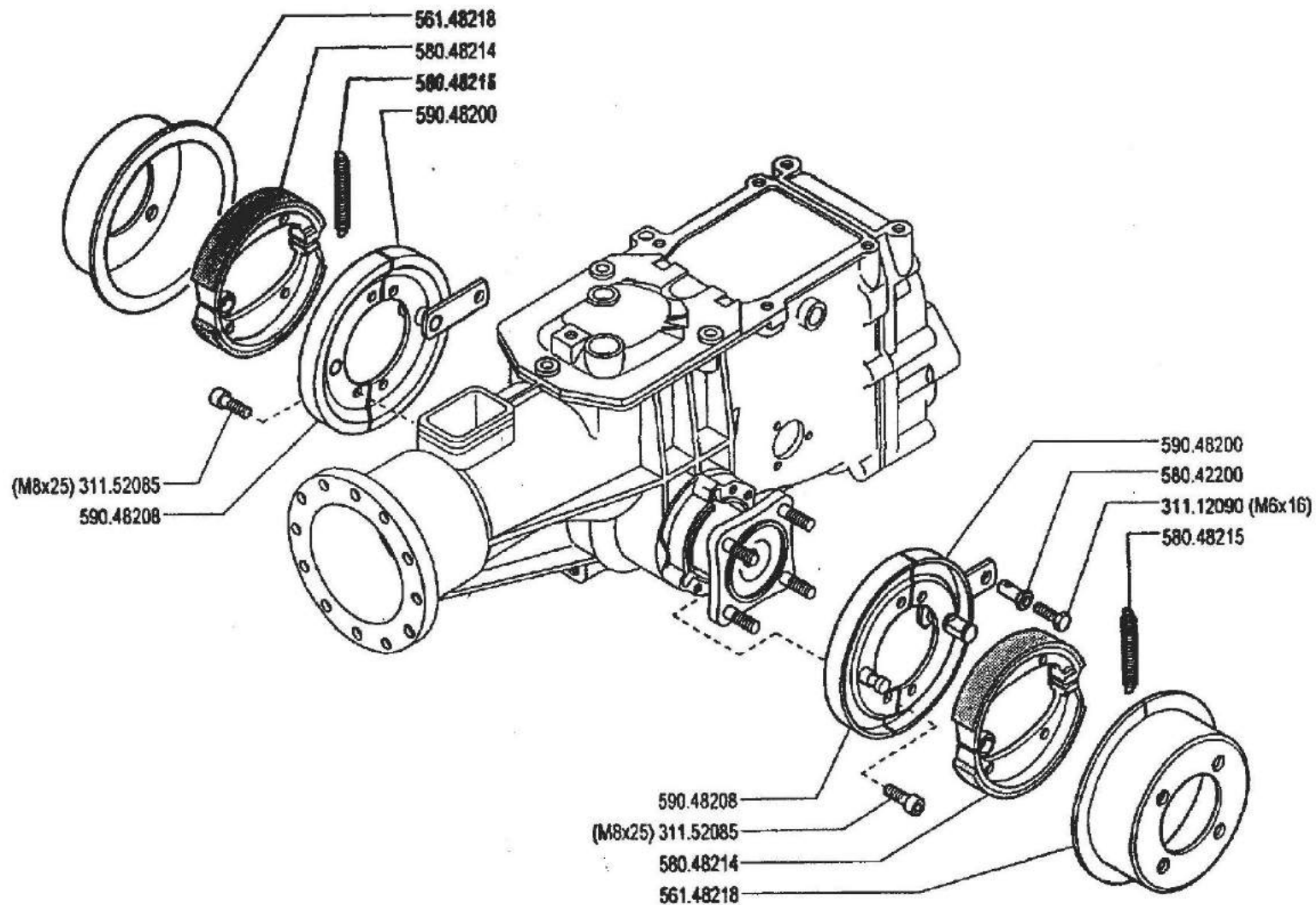
ANPASSUNG

13

Vol. 02

11/1999

★N



**BCS**

**700** serie **94**

FRENOS  
FREINS

FRENI (740)

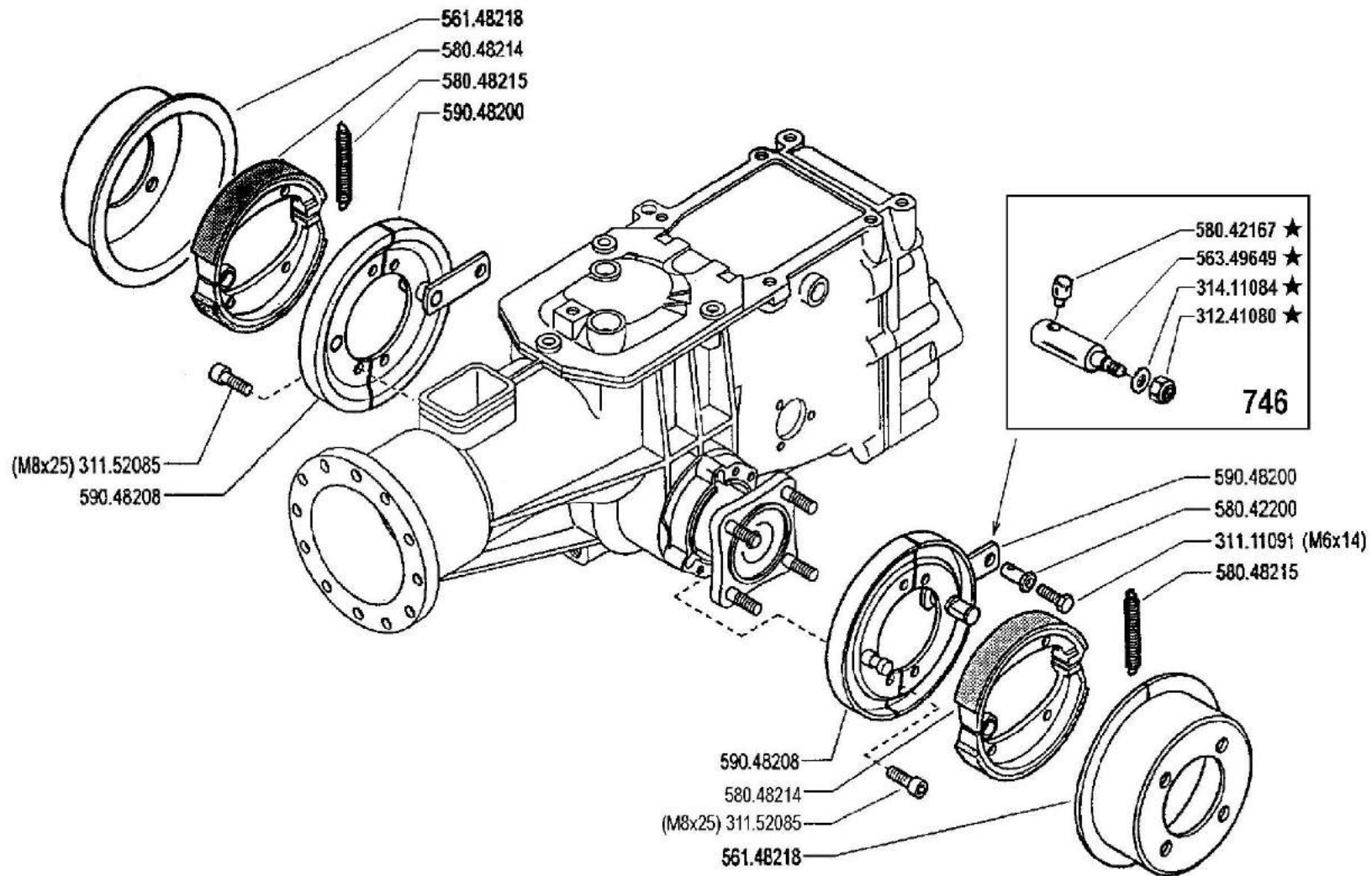
BRAKES  
BRAMSEN

DALLA MACCHINA  
DE LA MAQUINA  
FROM THE MACHINE  
AB DER MASCHINE

N.

**13 A00**

01.06.1995



700 serie 94

FRENI (740 - 746)

BRAKES  
FRENOS

FREINS  
BRAMSEN

DALLA MACCHINA  
DE LA MAGUINA  
DE LA MACHINE  
FROM THE MACHINE  
AB DER MASCHINE

AGGIORNAMENTO

REVISION

MISE A JOUR

APLAZAMIENTO

ANPASSUNG

★N.

13 A 1

9/1999

Rev.

22/11/99



530.48656



580.46901



580.46912



580.57704



580.46902



580.46909

**720**

580.57682

**730**

580.57683

580.46903 **FRIZIONE  
EMBRAYAGE  
EMBRAGUE**

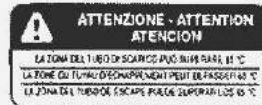
580.46903



580.57676

**740**

580.57708



580.46910



580.57679



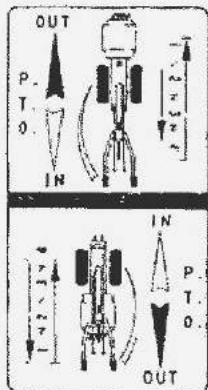
580.57680



580.57681



580.46913



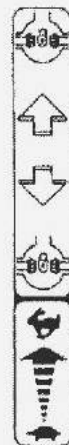
580.47729



580.57677



580.57678



580.57688



580.57724



**700** serie **94**

ADHESIVOS  
AUTOCOLLANTS

ADESIVI

STICKERS  
AUFKLEBES

DALLA MACCHINA  
DE LA MAQUINA  
FROM THE MACHINE  
AB DER MASCHINE

N.

14.00

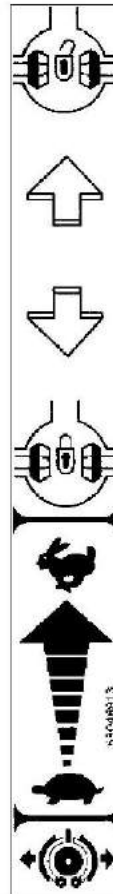
9/1997



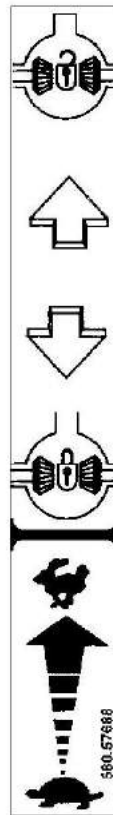
580.57677



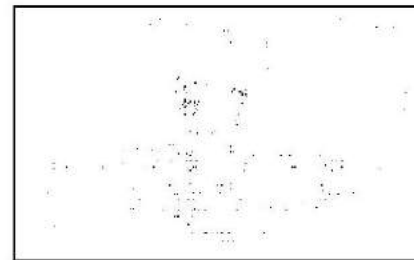
580.57704



580.46913



580.57688



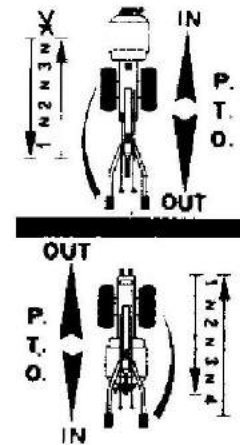
580.46909



**ATTENZIONE - ATTENTION  
ATENCIÓN**

LA ZONA DEL TUBO D' SCARICO PUO' SUPERARE 85 °C  
LA ZONE DU TUYAU D' ECHAPPEMENT PEUT DEPASSER 85 °C  
LA ZONA DEL TUBO DE ESCAPE PUEDE SUPERAR LOS 85 °C

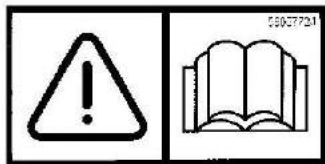
580.46910



580.47729

**FRIZIONE  
EMBRAYAGE  
EMBRAGUE**

580.46903



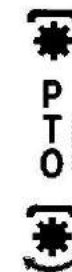
580.57724



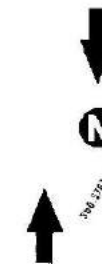
580.46901



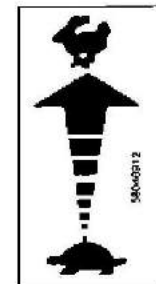
580.46902



580.57678



580.57676



580.46912



700 serie 94

ADESIVI

STICKERS  
ADHESIVOS

AUTOCOLLANTS  
AUFKLEBES

DALLA MACCHINA  
DE LA MAQUINA  
DE LA MACHINE  
FROM THE MACHINE  
AB DER MASCHINE

AGGIORNAMENTO

REVISION

MISE A JOUR

APLAZAMIENTO

ANPASSUNG

14

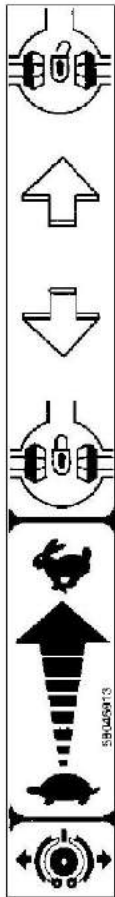
Mod.  
01

9/1999

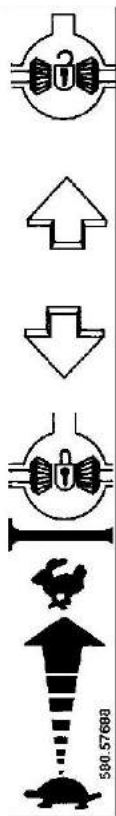
★N.

ZENNE





580.46913



580.57688

580.57770  
KUPPLUNG  
EMBRAYAGE  
EMBRAGUE  
CLUTCH  
FRIZIONE

580.57770 ★



580.57767



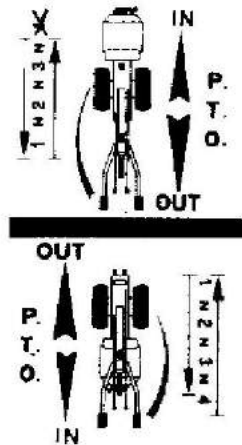
580.57767 ★



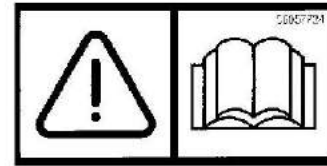
580.57768



580.57768 ★



580.47729



580.57724



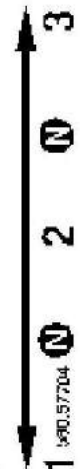
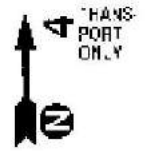
580.46912



580.57772 ★



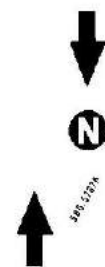
580.57677



580.57704



580.57678



580.57676



700 serie 94

ADESIVI

STICKERS  
ADHESIVOS

AUTOCOLLANTS  
AUFKLEBES

DALLA MACCHINA  
DE LA MAQUINA  
DE LA MACHINE  
FROM THE MACHINE  
AB DER MASCHINE

AGGIORNAMENTO  
REVISION  
MISE A JOUR  
APLAZAMIENTO  
ANPASSUNG

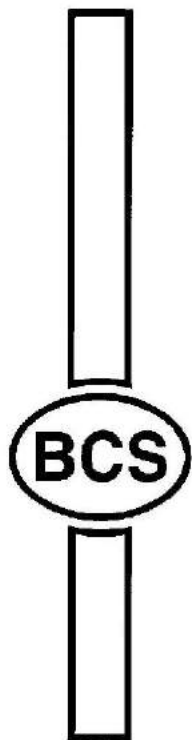
14

Rev.  
2

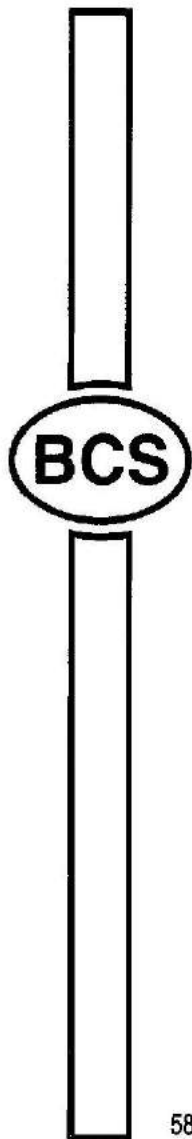
12/2003

★N.

ZENNE



580.57679



580.57680



580.57682



580.57683

740

580.57708

746

580.57726



580.57681



530.48656



700 serie 94

ADESIVI

STICKERS  
ADHESIVOS

AUTOCOLLANTS  
AUFKLEBES

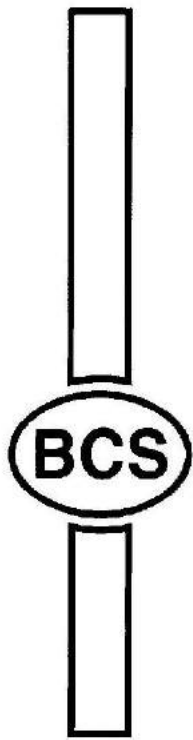
DALLA MACCHINA  
DE LA MAGINA  
DE LA MACHINE  
FROM THE MACHINE  
AB DER MASCHINE

N.

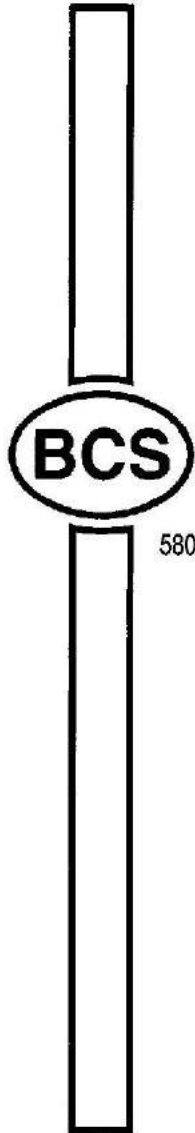
15 00

9/1999

Mac.



580.57679



580.57680



580.57682



580.57683



580.57734 ★



530.48656

740

580.57708

746

580.57726



580.57681



700 serie 94

ADESIVI

STICKERS  
ADHESIVOS

AUTOCOLLANTS  
AUFKLEBES

DALLA MACCHINA  
DE LA MAQUINA  
DE LA MACHINE  
FROM THE MACHINE  
AB DER MASCHINE

AGGIORNAMENTO

REVISION

MISE A JOUR

APLAZAMIENTO

ANPASSUNG

★N.

15

1/2000

Rev.

1

201106