

## 411 (EN 709) Motocoltivatore



### Documenti

Cofano ad iniezione

---

Frizione

---

Scatola cambio

---

Ingranaggi (Cambio)

---

Ponte con differenziale 411

---

Freni e ruote

---

Stegole e comandi

---

Piantone

---

Comandi interni (fino a dicembre 2013)

---

Comandi interni (da gennaio 2014)

---

Fresa con quickfit 69219031/69219029

---

Movimento meccanico 69229024

---

Barra falciante speciale attacco registrabile 69229018/69229017/69229019

---

Barra semifitta 69229039/69229040/69229041

---

Fresa con cofano registrabile 69219034/69219033

---

Barra falciante "UNIVERSAL" 69229035/69229036

---

Barra falciante "ESM COMUNAL" 69229037

---

Movimento in bagno d olio 69229023

---

Fresa registrabile 69219044

---

Barra falciante speciale 69229068/69229069/69229070/69229071

---

Quickfit

---

Fresa 60 cm con cofano registrabile e attacco quickfit 69219089

---

Fresa 70 cm con cofano registrabile e attacco fisso 69219066

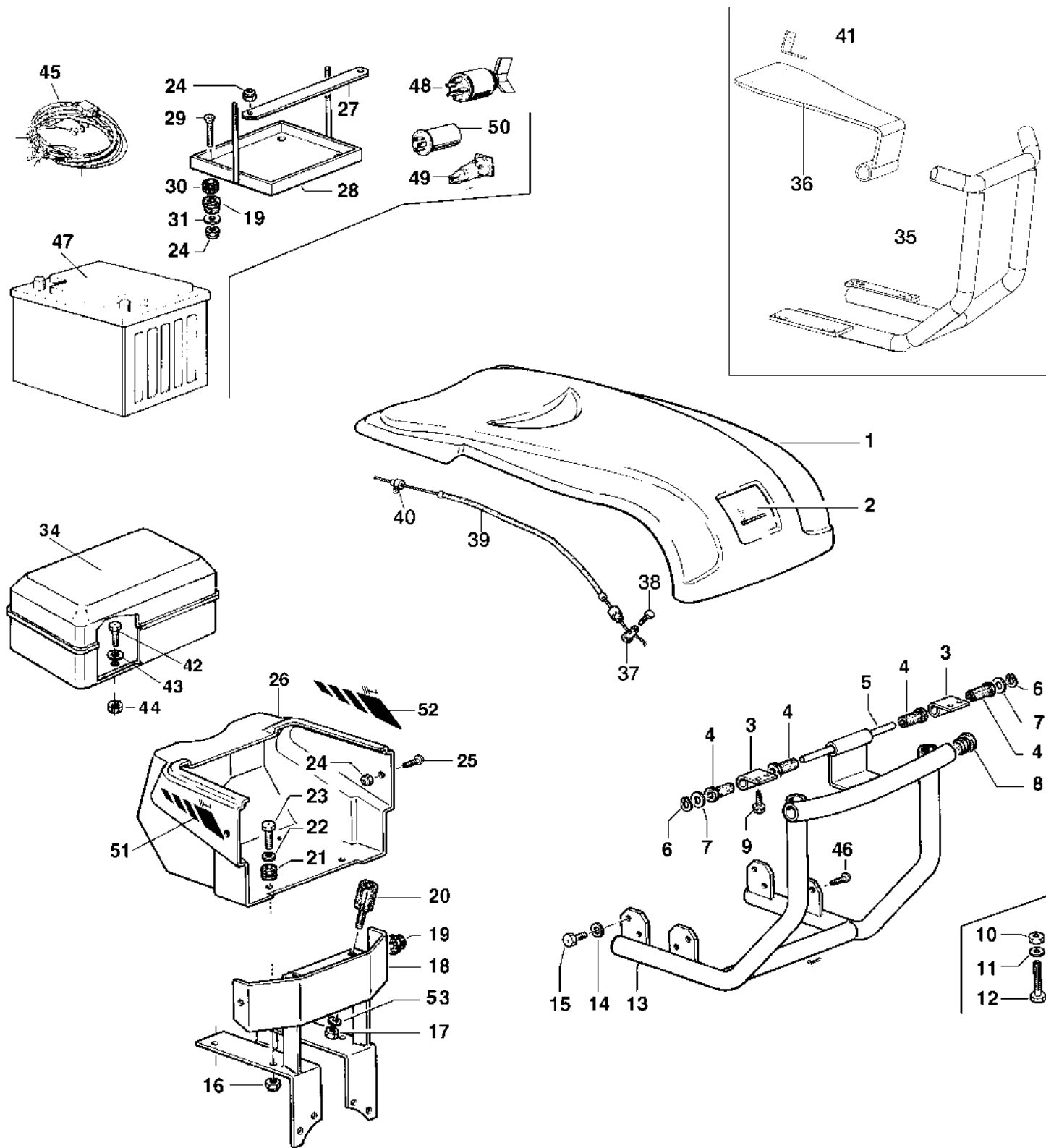
---

Fresa 70 cm con cofano registrabile e attacco quickfit 69219060

---

Fresa 80 cm con cofano registrabile e attacco quickfit 69219055

---



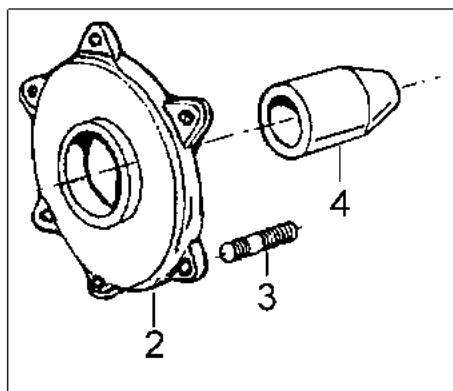
# Illustrazione Cofano ad iniezione

Rif.Nr.	Q.tà	Codice articolo	Descrizione	Validità da	Validità a	Note	Bollettino
1	1	68320021	Cofano motore			KAMA KD100; 15LD315; 15LD350; 15LD400; Silent block; Upon request	
2	1	68320085R	Targhetta			15LD400; Honda GX160;	
3	1	F1292105	Cerniera			Honda GX270; Azzurro;	
4	1	YN0400700	Boccola			Light blue	
5	1	F1292106	Perno				
6	1	YN0102900	Anello				
7	1	3916010R	Rondella				
8	1	N5267400	Tappo				
9	1	N6243654	Vite				
10	1	3914010R	Dado			Honda GX160	
10	1	006000091R	Dado			15LD400; 15LD400 AE;	
11	1	3916008R	Rondella			15LD315; 15LD350; Honda GX160	
11	1	YN4376400	Rondella			15LD350 AE; Honda GX270; Kohler CH395; Kohler	
12	1	N6354300	Vite			CH395 AE; 15LD350; Honda GX270; Kohler	
12	1	3806067R	Vite			15LD350 AE; Honda GX270; CH395; Kohler CH395 AE	
12	1	YN6335900	Vite			Honda GX160; Kohler CH395 AE	
13	1	68320064	Supporto			15LD400; 15LD400 AE;	
13	1	68320057	Supporto			15LD315; 15LD350; 15LD350 AE; Grigio;	
13	1	68320058	Supporto			15LD350 AE	
13	1	68320063	Supporto			Grigio	
13	1	68320068	Supporto			Honda GX270; Grigio; Grey	
13	1	68320066	Supporto			Honda GX160; Grigio; Grey	
14	-	-	Non disponibile per questo prodotto				
15	-	-	Non disponibile per questo prodotto				
16	1	3914010R	Dado			15LD400; 15LD400 AE;	
17	1	320000028R	Dado			15LD315; 15LD350; 15LD350 AE; Honda GX270;	
18	1	68320043	Supporto			Kohler CH395; Kohler	
18	1	68320044	Supporto			15LD315; Kohler CH395 AE; 15LD350 AE;	
18	1	68320007R	Supporto			Honda GX160; Grigio; Grey	
18	1	68320171	Supporto			Grigio; Grey	
19	1	F0752170	Gommino			15LD400; Honda GX340;	
20	1	YF0752159	Silent block			Kohler CH395; Kohler KAMA KD100	
21	1	YN0400530	Passacavo			CH395 AE; Grigio; Grey	
22	1	3916008R	Rondella			15LD400; 15LD400 AE;	
23	1	3806067R	Vite			15LD315; 15LD350; 15LD400; 15LD400 AE;	
24	1	3914006R	Dado			15LD350 AE; Honda GX270; 15LD315; 15LD350;	
25	1	N6218600	Vite			15LD350 AE; Honda GX270; Kohler CH395; Kohler	
26	1	68320023R	Porta batteria			CH395 AE; 15LD350; Kohler CH395; Kohler	
26	1	68320025	Cofano			CH395 AE; 15LD350 AE; Honda GX270;	
27	1	F1292601	Piatto			15LD350 AE; Honda GX270; Electric starter; Azzurro;	
28	1	68320056C	Porta batteria			Kohler CH395; Kohler KAMA KD100	
29	1	N6233000	Vite			CH395 AE; Grigio; Grey	
30	1	YN0400530	Passacavo			15LD400; 15LD400 AE;	
31	1	YN4361900	Rondella			15LD315; 15LD350; 15LD400; 15LD400 AE;	
34	1	F1221601	Cassetta			15LD350 AE; Honda GX270; Kohler CH395; Kohler KAMA KD100	

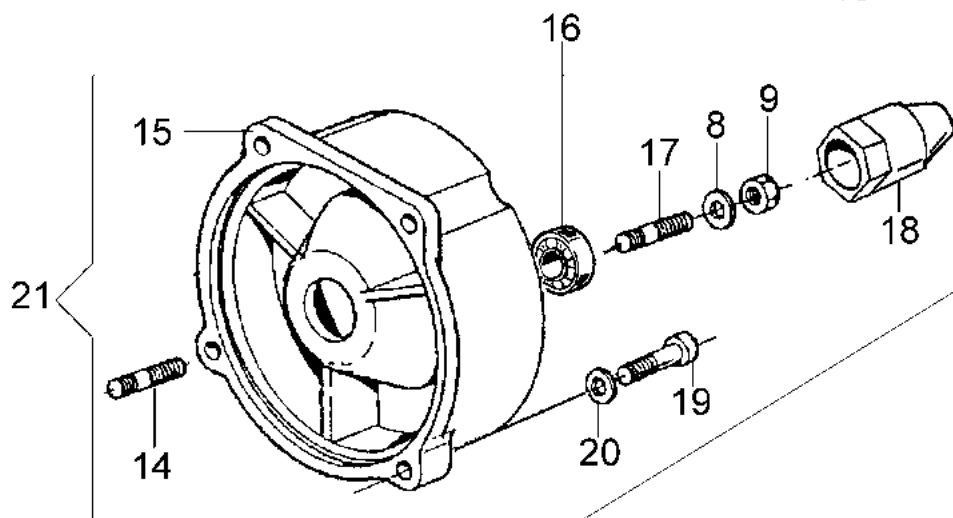
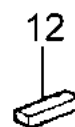
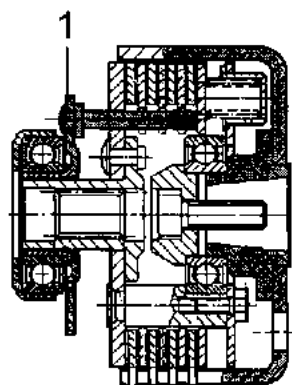
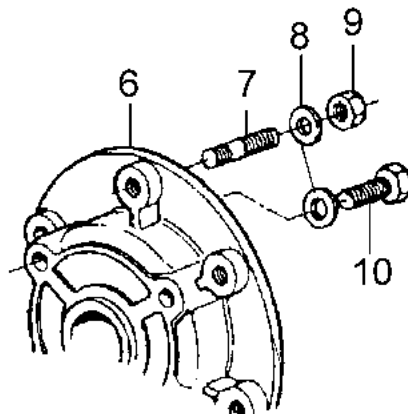
~~Kohler CH395; Kohler  
CH395AE 15LD350 AE;  
Kohler CH395; Kohler  
CH395 AE~~

## Illustrazione Cofano ad iniezione

Rif.Nr.	Q.tà	Codice articolo	Descrizione	Validità da	Validità a	Note	Bollettino
35	1	68320170	Supporto			KAMA KD100	
36	1	68320168	Supporto			KAMA KD100	
37	1	YF1290225	Morsetto			KAMA KD100	
38	1	301000042R	Vite			KAMA KD100	
39	1	K8923007	Fune			KAMA KD100	
40	1	YN5901000	Morsetto			KAMA KD100	
41	1	YF1232108	Supporto			KAMA KD100	
42	1	3806035R	Vite			Honda GX160; Kohler CH395; Kohler CH395 AE	
43	1	3916006R	Rondella			Honda GX160; Kohler CH395; Kohler CH395 AE	
44	1	3914006R	Dado			Honda GX160; Kohler CH395; Kohler CH395 AE	
45	1	68330139	Impianto elettrico			Kohler CH395	
45	1	68330139	Impianto elettrico			15LD315; 15LD350;	
45	1	68330139	Impianto elettrico			15LD400 KAMA KD100	
46	-	-	Non disponibile per questo prodotto				
47	1	68330115R	Batteria				
48	1	N2540020	Interruttore				
49	1	N2552250	Spia				
50	1	N2552370	Presa corrente				
51	1	68320092	Targhetta			Su richiesta; Upon request, DX; RIGHT	
52	1	68320093	Targhetta			Su richiesta; Upon request, SX; LEFT	
53	1	YN4365400	Rondella				

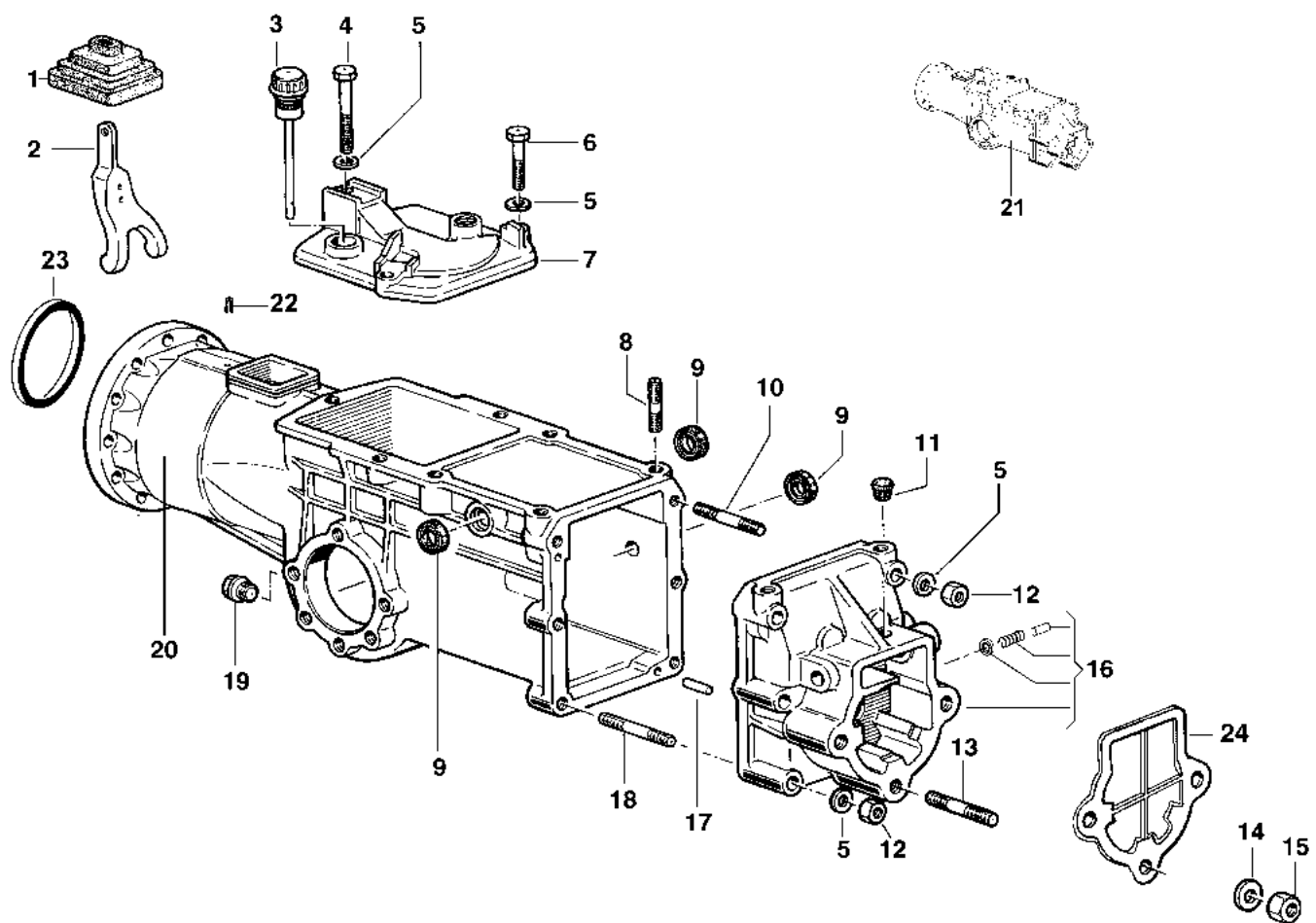


5



## Illustrazione Frizione

Rif.Nr.	Q.tà	Codice articolo	Descrizione	Validità da	Validità a	Note	Bollettino
1	1	68320124	Frizione			Inversa, Reverse; Honda GX 340	
1	1	68320118	Frizione			Inversa, Reverse;	
1	1	68320122	Frizione			Lombardini 15LD400; Kama KD100	
1	1	68320119	Frizione			270; Kohler CH395 Inversa, Reverse;	
2	1	F1210001	Distanziale			Lombardini 15LD350; Per motori Lombardini	
3	6	K8236004	Prigioniero			15LD350; For Lombardini Per motori Lombardini	
4	1	F1210002	Distanziale			15LD350; For Lombardini Per motori Lombardini	
5	1	P1200020	Kit distanziale			15LD350 engine 15LD350; For Lombardini	
6	-	-	Non disponibile per questo prodotto			Per motori Lombardini 15LD350; For Lombardini	
7	-	-	Non disponibile per questo prodotto			15LD350 engine	
8	1	YN4365400	Rondella				
9	1	320000028R	Dado				
10	-	-	Non disponibile per questo prodotto				
11	-	-	Non disponibile per questo prodotto				
12	1	N0648090	Linguetta			Per motori Honda GX 270; For Honda GX 270 engine	
13	1	YF0750011	Leva				
14	4	YN3815300	Prigioniero				
15	1	68320117A	Flangia			Per motori Honda GX 270 e Kohler CH395; For Honda GX 270 and Kohler CH395 engines	
16	1	N1289300	Cuscinetto				
17	1	YN3815300	Prigioniero				
18	1	F1290007B	Distanziale			Per motori Lombardini 15LD400; For Lombardini 15LD400 engine	
19	4	N6309790	Vite				
20	4	YN4376400	Rondella				
21	1	68322048	Kit distanziale			Per motori Lombardini 15LD400; For Lombardini 15LD400 engine	

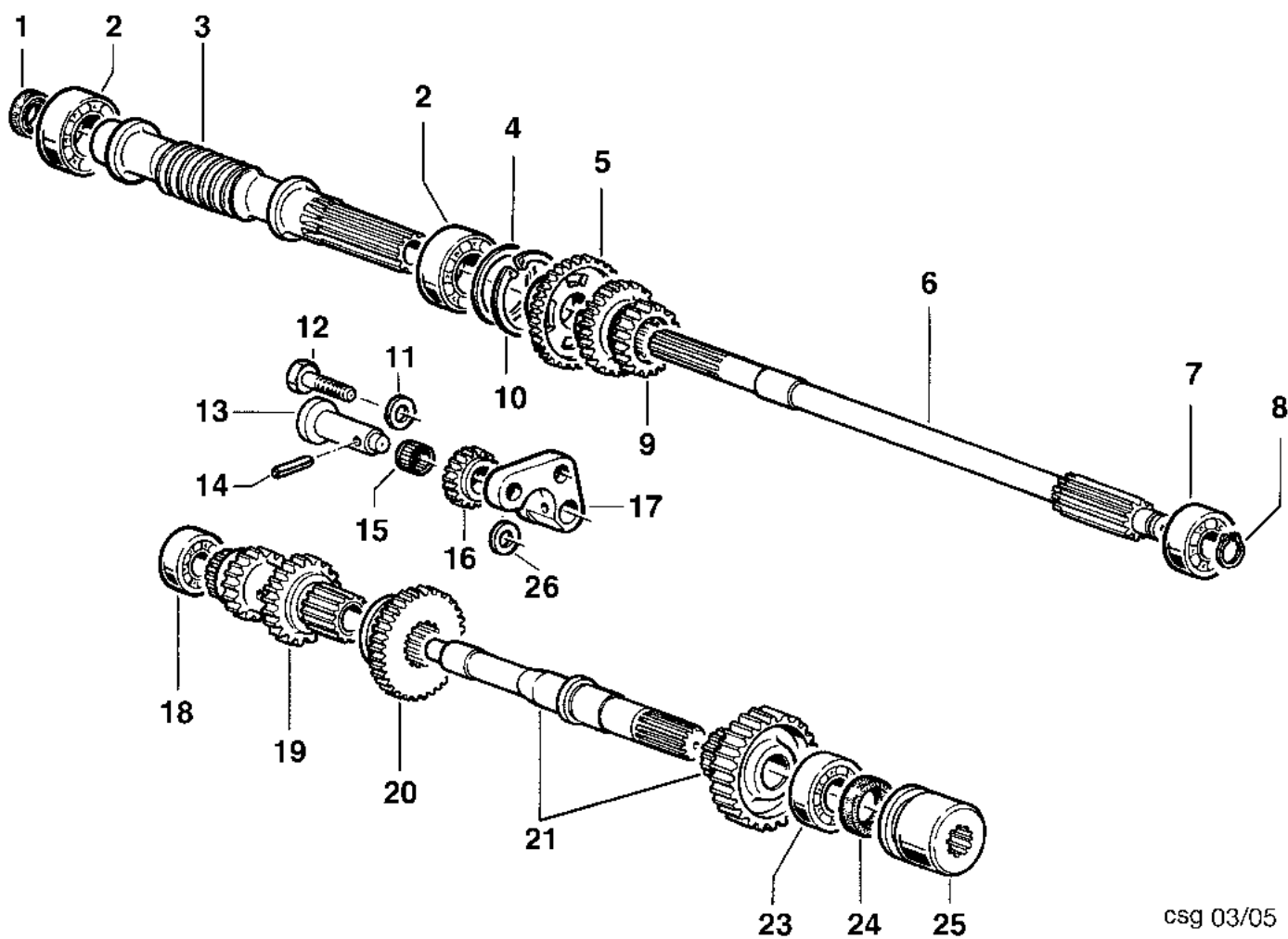




## Illustrazione Scatola cambio

---

Rif.Nr.	Q.tà	Codice articolo	Descrizione	Validità da	Validità a	Note	Bollettino
1	1	YF0751646	Soffietto				
2	1	YF0750011	Leva				
3	1	F1290819	Tappo				
4	1	N6294400	Vite				
5	1	YN4365400	Rondella				
6	1	3806074R	Vite				
7	1	F1290818	Coperchio				
8	1	YN3812500	Prigioniero				
9	1	YN0203000	Anello di tenuta				
10	1	N3825400	Prigioniero				
11	1	YF0750835	Tappo				
12	1	N1458800	Dado				
13	1	N3861500	Prigioniero				
14	1	YN4387700	Rondella				
15	1	YN1470500	Dado				
16	1	YF1290817	Kit coperchio				
17	1	YN5124300	Spina				
18	1	N3825750	Prigioniero				
19	1	YN5254000	Tappo olio				
20	1	68320135	Scatola del cambio				
21	1	68322132R	Gruppo (Cambio)	SN B053499349			
21	1	68322055R	Gruppo (Cambio)		SN B053499348		
22	1	N6203600	Vite				
23	1	68320137A	Anello				
24	1	F1050833	Coperchio				

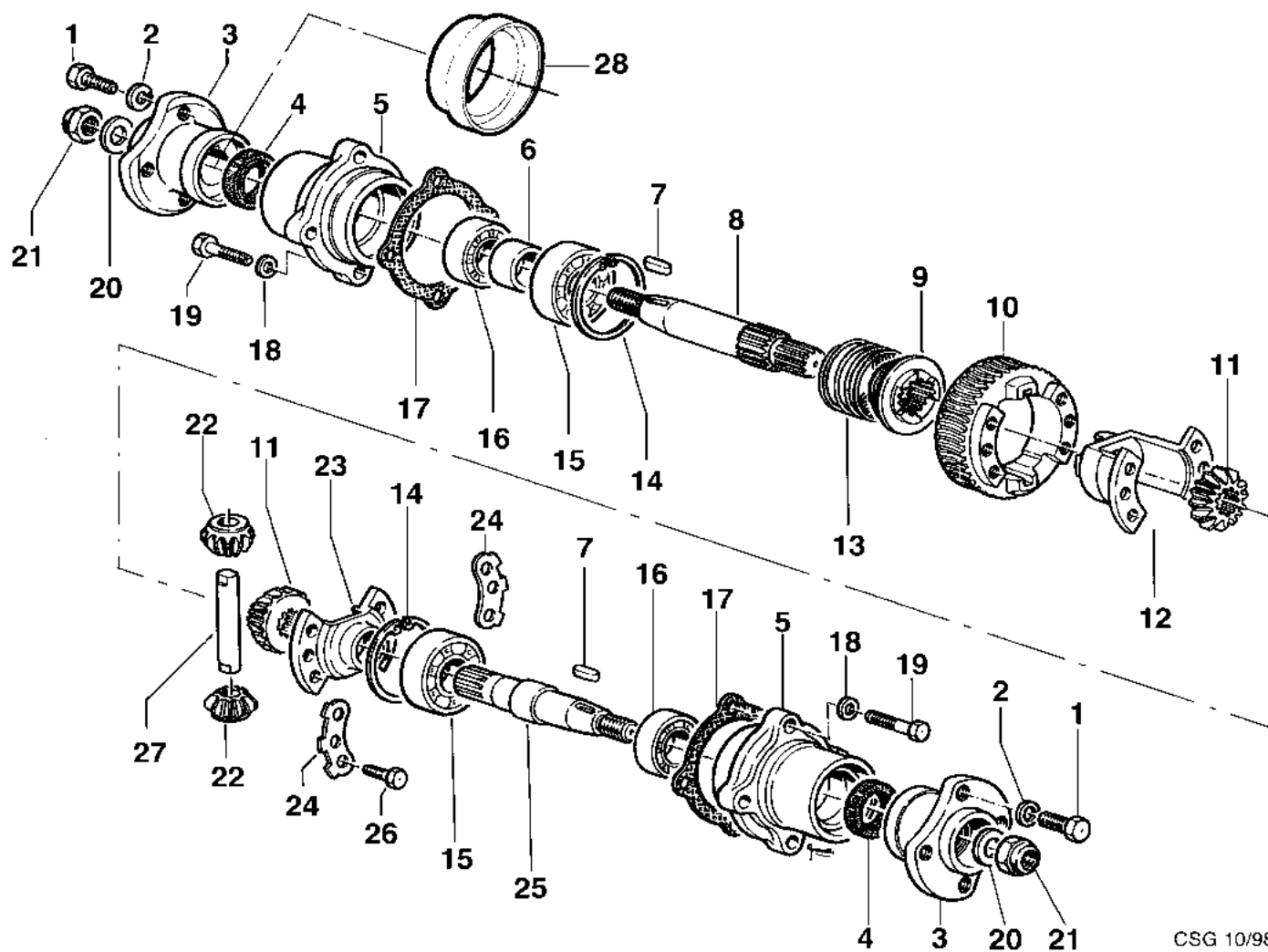


csg 03/05

## Illustrazione Ingranaggi (Cambio)

---

Rif.Nr.	Q.tà	Codice articolo	Descrizione	Validità da	Validità a	Note	Bollettino
1	1	YN0204750	Guarnizione				
2	1	N1270751	Cuscinetto				
3	1	F1290800	Albero				
4	1	N5010200	Spessore				
5	1	YF1290812	Ingranaggio folle				
6	1	YF1290811	Albero				
7	1	YN1257700	Cuscinetto				
8	1	3024015R	Seeger				
9	1	YF1290813	Ingranaggio (Scorrevole)				
10	1	N0136900	Seeger				
11	1	005000343	Rosetta				
12	1	N6327500	Vite				
13	1	F1290803	Perno				
14	1	N5115000	Spina				
15	1	3037026R	Gabbia a rullini				
16	1	YF1290804	Ingranaggio folle				
17	1	F1290807	Supporto				
18	1	N1251500	Cuscinetto				
19	1	F1290810	Ingranaggio				
20	1	YF1290805	Ingranaggio				
21	1	R1290814	Albero (Completo)				
23	1	YN1263701	Cuscinetto				
24	1	YN0207300	Anello di tenuta				
25	1	YF1290816	Manicotto				
26	1	N5001900	Spessore				

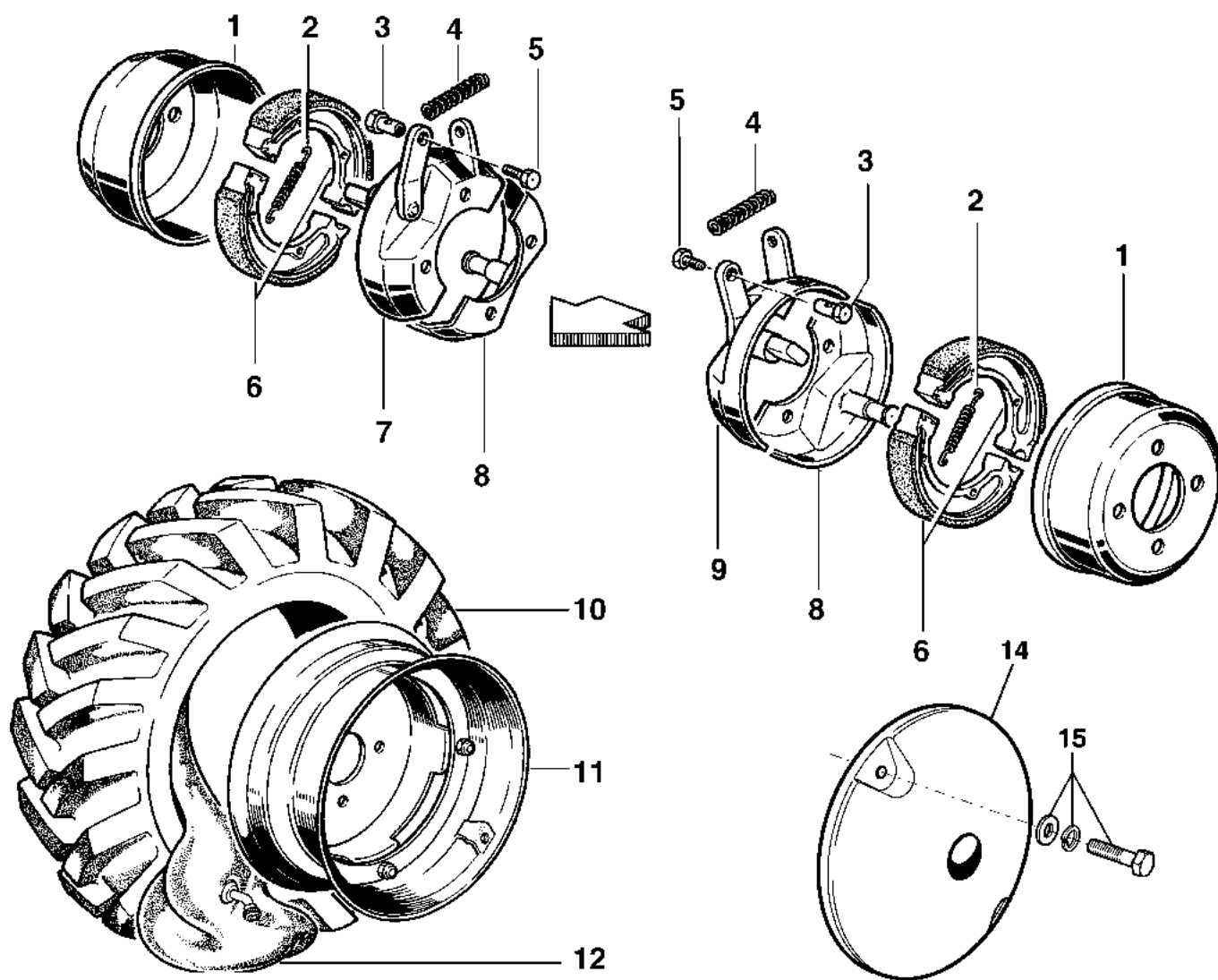


CSG 10/98

## Illustrazione Ponte con differenziale 411

---

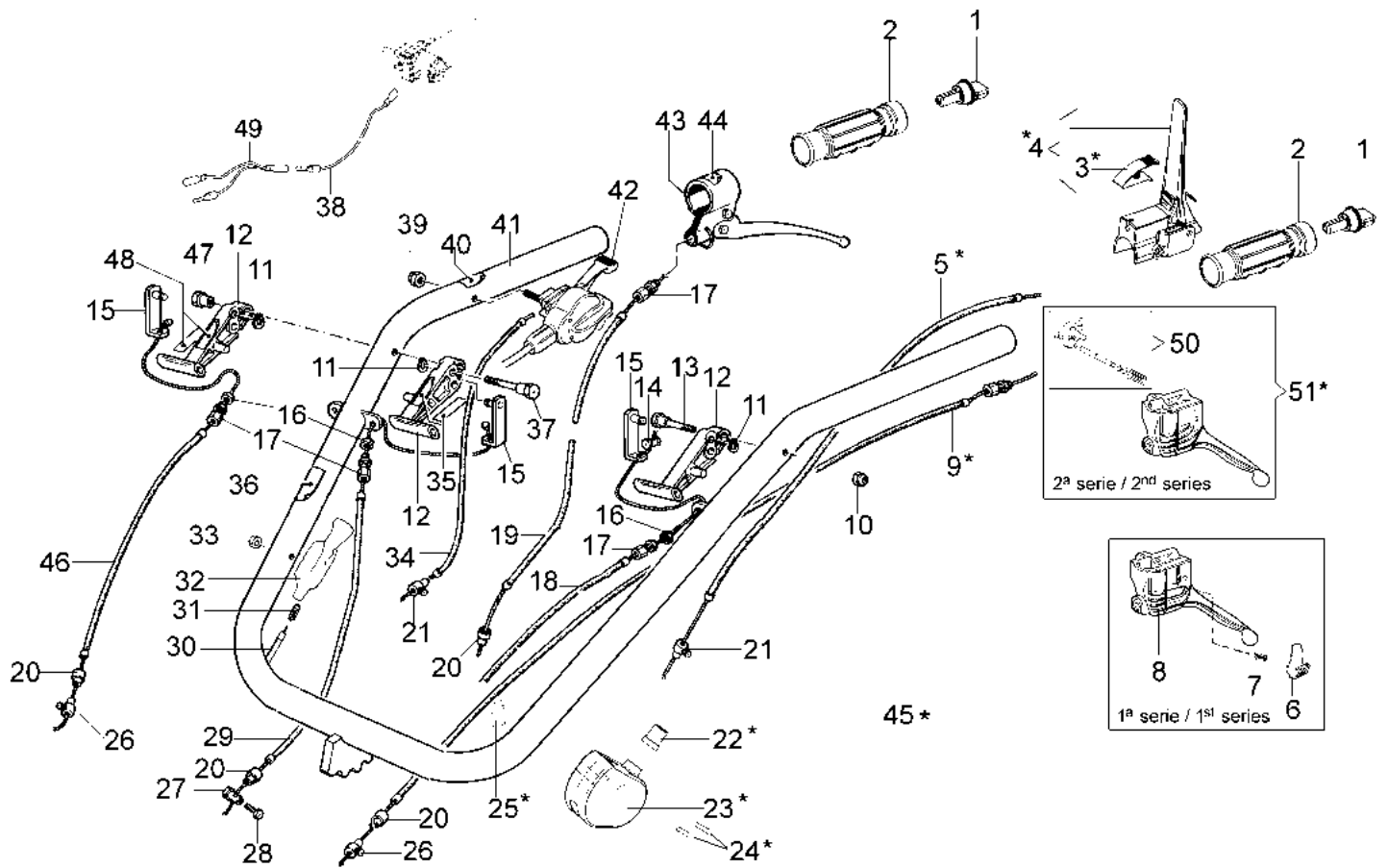
Rif.Nr.	Q.tà	Codice articolo	Descrizione	Validità da	Validità a	Note	Bollettino
1	1	N6322000	Vite				
2	1	3819014R	Grower				
3	1	YF1290211	Mozzo ruota				
4	1	YN0209720	Anello				
5	1	F1290209	Supporto				
6	1	F1290210	Distanziale				
7	1	YN0646800	Linguetta				
8	1	YF1290207	Semiassa			DX; RIGHT	
9	1	F1290201	Manicotto				
10	1	YF1290205	Ruota				
11	1	F1290203	Corona				
12	1	F1290212	Scatola				
13	1	N3138800	Molla				
14	1	028200031	Seeger				
15	1	N1272501	Cuscinetto				
16	1	YN1270701	Cuscinetto				
17	1	-	Non disponibile per questo prodotto				
18	1	3819013R	Grower				
19	1	322000001	Vite				
20	1	N4403000	Grower				
21	1	YN1479800	Dado				
22	1	F1290202	Pignone				
23	1	F1290213	Coperchio				
24	1	F1290204	Lamierino				
25	1	YF1290208	Semiassa			SX; LEFT	
26	1	N6254500	Vite				
27	1	F1290206	Perno				
28	1	F1290227	Protezione				



## Illustrazione Freni e ruote

---

Rif.Nr.	Q.tà	Codice articolo	Descrizione	Validità da	Validità a	Note	Bollettino
1	1	N2382700	Tamburo				
2	1	YN3105100	Molla				
3	1	YF1290225	Morsetto				
4	1	N3101050	Molla				
5	1	301000042R	Vite				
6	1	YN2362700	Ceppo freno				
7	1	F1290223	Semitamburo				
8	1	YF1290220	Semitamburo				
9	1	F1290224	Semitamburo				
10	1	N4852000A	Pneumatico			4.00-10	
10	1	N4853500A	Pneumatico			5.00-10	
11	1	69200014	Cerchio			3.00-10"; Grigio; Grey	
12	1	N4881500	Camera d'aria			4.00-10	
12	1	YN4882500	Camera d'aria			5.00-10	
14	1	F0494716	Zavorra				
15	1	68342003	Kit (Zavorra)				





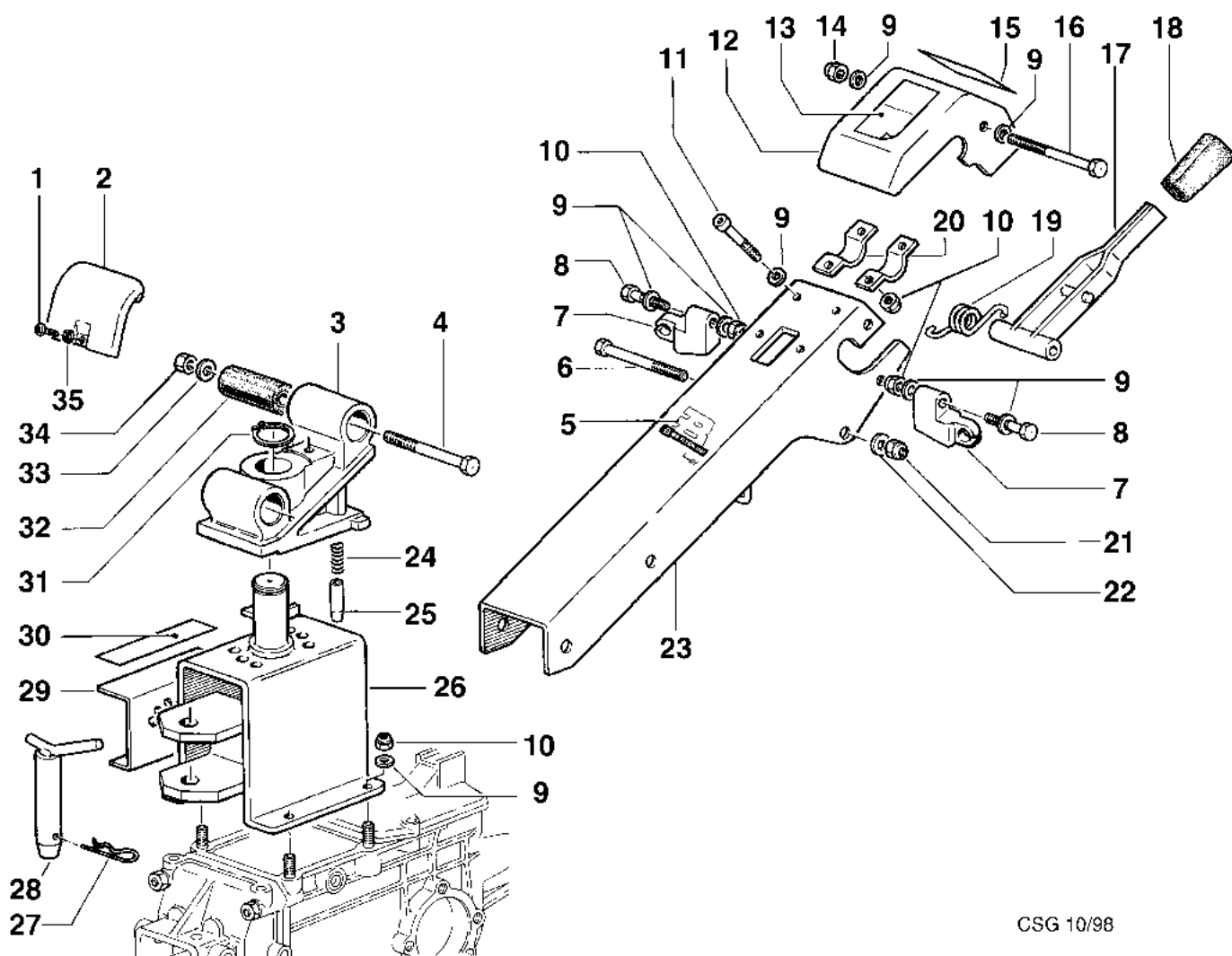
## Illustrazione Stegole e comandi

Rif.Nr.	Q.tà	Codice articolo	Descrizione	Validità da	Validità a	Note	Bollettino
1	2	68320127	Prolunga				
2	2	68320126R	Manopola				
3	1	68240053	Gancio + Spina				
4	1	68310061	Leva completa			Superiore; Upper	
5	1	68310064R	Fune				
6	1	68310073	Pulsante		SN B053329009		BT12-006-02/14
7	1	68310074	Molla		SN B053329009		BT12-006-02/14
8	1	68310063	Leva		SN B053329009		BT12-006-02/14
9	1	68320186	Fune				
10	1	3914010R	Dado				
11	2	N1734000	Anello				
12	2	F1291614	Leva				
13	1	F1291615	Perno				
14	1	YN5901500	Morsetto				
15	2	F1291619	Squadretta				
16	2	3911008R	Dado				
17	3	YN5801000	Registro				
18	1	68330188	Trasmissione				
19	1	68330195	Trasmissione				
20	3	YN5852100A	Fermo				
21	2	F1300004	Morsetto				
22	1	68310066	Boccola				
23	1	68320187	Dispositivo Quickstart				
24	2	68310068	Perno				
25	1	68310067	Collare				
26	1	YN5901600	Morsetto				
27	1	YF1290225	Morsetto				
28	1	301000042R	Vite				
29	1	68330191	Trasmissione				
30	1	68320138	Trasmissione			Per motori Diesel; For Diesel engine	
31	1	68320134	Molla			Per motori Diesel; For Diesel engine	
32	1	68320132	Leva (Stop)			Per motori Diesel; For Diesel engine	
33	1	3914006R	Dado			Per motori Diesel; For Diesel engine	
34	1	N5467260	Trasmissione			Honda GX270; Honda GX340	
34	1	N5467270	Trasmissione			Honda GX160	
34	1	N5464160	Trasmissione			15LD440; KAMA KD100;	
34	1	YN5466600	Trasmissione			CH395 15LD350	
35	1	F1291648	Targhetta			Su richiesta; Upon request	
36	1	YN5380870	Targhetta (Istruzioni)			Su richiesta; Upon request	
37	1	F1291616	Perno				
38	1	68310059	Cavo		SN B053469261	Per motori benzina; For gasoline engine	BT12-007-03/14 BT12-008-03/14
39	1	3914006R	Dado				
40	1	YN5380805	Targhetta (Acceleratore)			Su richiesta; Upon request	
41	1	68320139B	Kit manubrio				
42	1	3044010R	Kit (Cavo motor-stop - Manettino gas - Pulsante)		SN B053449246	Per motori benzina GX270 (ver.T1,H) - GX340	BT12-008-03/14

(ver.T1,H) - CH395; For  
gasoline engine GX270  
(ver.T1,H) - GX340  
(ver.T1,H) - CH395

## Illustrazione Stegole e comandi

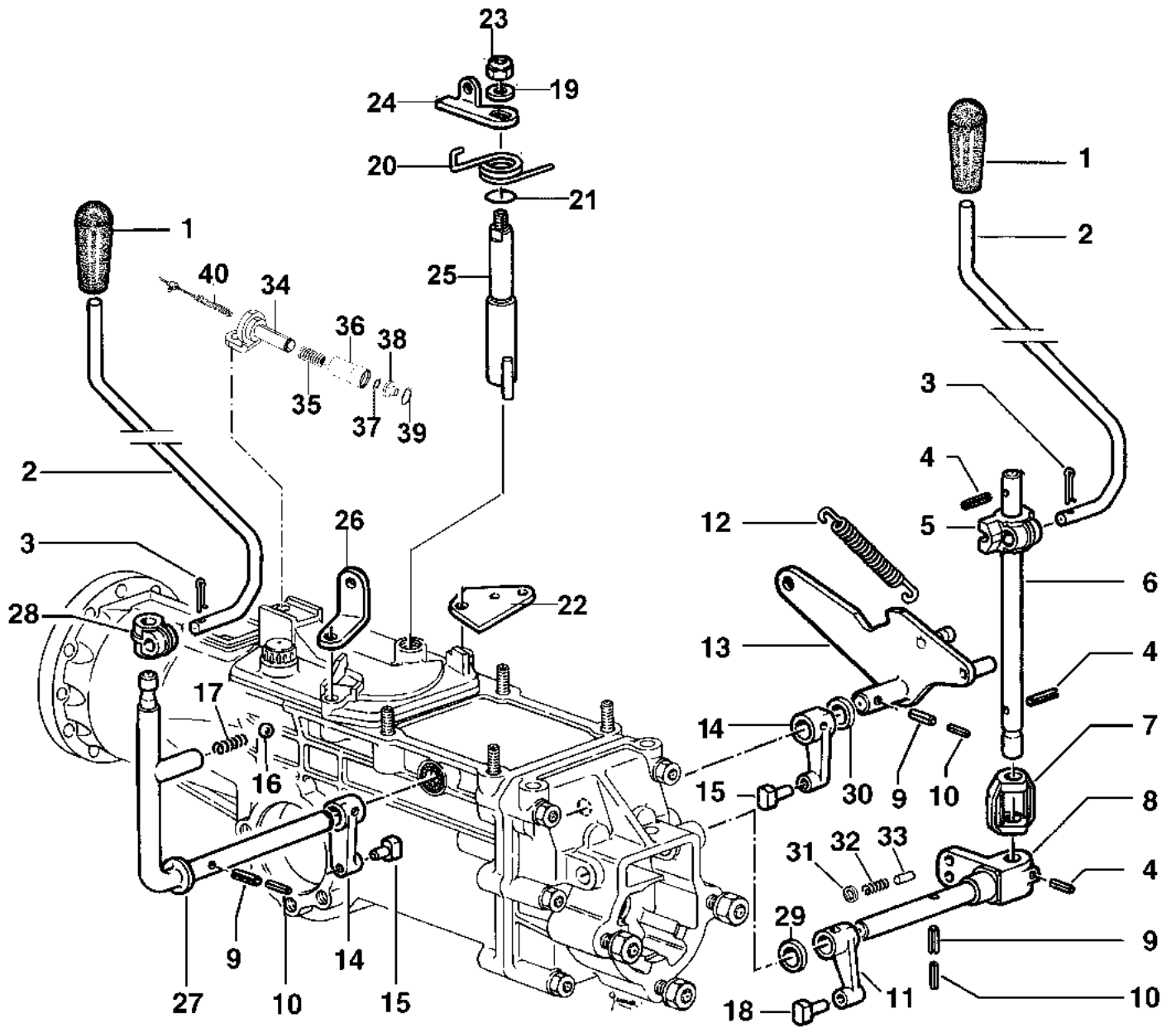
Rif.Nr.	Q.tà	Codice articolo	Descrizione	Validità da	Validità a	Note	Bollettino
42	1	3044018R	Kit (Cavo motor-stop - Manettino gas - Pulsante)	SN B053469262		Per motori benzina GX270 (ver.T2) - GX340 (ver.T2); For gasoline engine GX270 (ver.T2) - GX340 (ver.T2)	BT12-007-03/14
42	1	YN2803650	Manettino gas			Per motori Diesel, Per Diesel engine	
43	1	N2806200	Maniglia				
44	1	YN5380665	Targhetta (Freno)			Su richiesta; Upon request	
45	1	68320136AR	Kit leva	SN B053329010			BT12-006-02/14
46	1	68330192	Trasmissione				
47	1	F1291617	Boccola				
48	1	YF1291649	Targhetta			Su richiesta; Upon request	
49	1	68320169	Cavetto	SN B050505865	SN B053469261	Per motori Honda GX 270; Honda GX 340 versioni T2;	BT12-005-06/14
50	1	68320198R	Kit Pulsante	SN B053329010		For Honda GX 270; Honda GX 340 engine versions T2	BT12-007-03/14 BT12-006-02/14
51	1	68320199R	Leva completa	SN B053329010		For Honda GX 270 engine	BT12-006-02/14



CSG 10/98

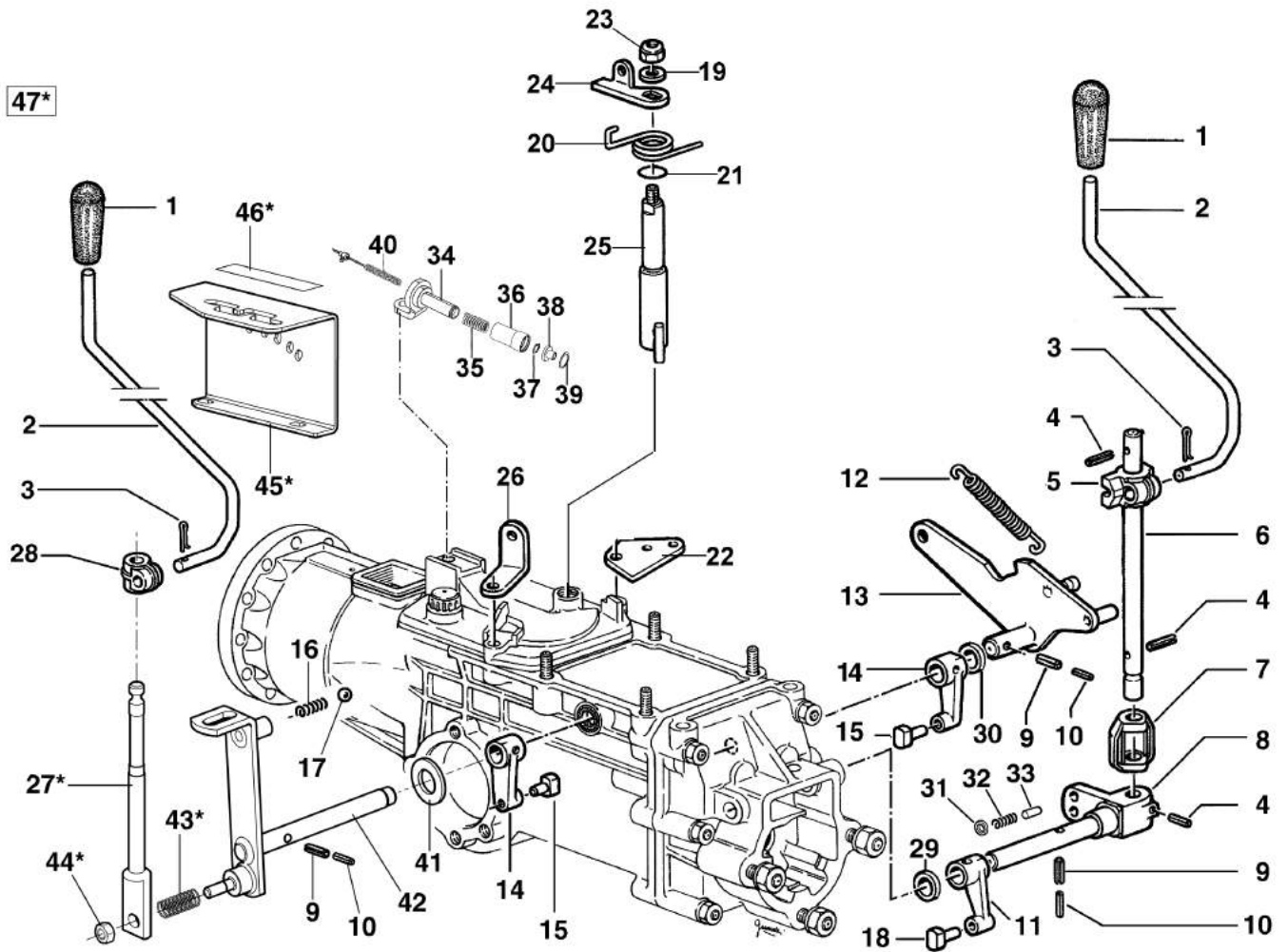
## Illustrazione Piantone

Rif.Nr.	Q.tà	Codice articolo	Descrizione	Validità da	Validità a	Note	Bollettino
1	1	N6192200	Vite				
2	1	68320039	Coperchio			Azzurro; Light blue	
3	1	68320011	Terminale				
5	1	68320091	Targhetta			Su richiesta; Upon request	
6	1	YN6361500	Vite				
7	1	YF1255009C	Supporto				BT12-001-10/09
8	1	3806076	Vite				
9	1	3916008R	Rondella				
10	1	N1458800	Dado				
11	1	N6289250	Vite				
12	1	68240022R	Carter				
13	1	F1291647	Targhetta			Su richiesta; Upon request	
14	1	3914010R	Dado				
15	1	F1291650	Targhetta			Su richiesta; Upon request	
16	1	N6306500	Vite				
17	1	YF1291636	Leva				
18	1	YN2840480	Manopola				
19	1	YF1291634B	Molla				
20	1	YF1151601	Morsetto				
21	1	3914014R	Dado				
22	1	3916010R	Rondella				
23	1	68320035D	Piantone			Azzurro; Light blue	
24	1	K3503380	Molla				
25	1	YK3502650	Otturatore				
26	1	68320010ER	Supporto piantone			Azzurro; Light blue	
27	1	N5148800	Copiglia				
28	1	F0751647	Perno				
29	1	68320106	Selettore (Esterno)		SN B053499348		BT12-009-05/14
30	1	68910100R	Targhetta			Su richiesta; Upon request	
31	1	N0126400	Seeger				
32	1	N4924200	Silent block				
33	1	N4384360	Rondella				
34	1	YN1470500	Dado				
35	1	3916005R	Rondella di tenuta				



## Illustrazione Comandi interni (fino a dicembre 2013)

Rif.Nr.	Q.tà	Codice articolo	Descrizione	Validità da	Validità a	Note	Bollettino
1	1	YN3753600	Pomello				
2	1	YF1291641	Stegola				
3	1	YN1054900	Copiglia				
4	1	YN5113800	Spina				
5	1	YF1291633	Attacco				
6	1	YF1291637	Leva				
7	1	YF1241614	Blocco				
8	1	F1291613	Perno				
9	1	YN5125500	Spina				
10	1	YN5109300	Spina				
11	1	YF1051700	Leva				
12	1	YN3118060	Molla				
13	1	F1291612	Camma				
14	1	YF1291603	Leva				
15	1	YF1291604	Pattino				
16	1	YN4745400	Sfera				
17	1	YN3104250	Molla				
18	1	F1050831	Pattino				
19	1	3916008R	Rondella				
20	1	F1291602	Molla				
21	1	N0317900	Anello				
22	1	F1291607	Piastrina				
23	1	N1458800	Dado				
24	1	F1291606	Leva				
25	1	F1291600	Eccentrico				
26	1	F1291605	Squadretta				
27	1	YF1291632	Leva		SN B053499348		BT12-009-05/14
28	1	YF1061633	Attacco (Stegola)				
29	1	N4394700	Spessore				
30	1	K8491008	Spessore				
31	1	N0281400	Anello				
32	1	N3101020	Molla				
33	1	YF1291661	Puntale				
34	1	68320113R	Perno				
35	1	N3119560	Molla				
36	1	68320116R	Boccola				
37	1	3025027	Seeger				
38	1	68310057	Rondella				
39	1	3024012R	Anello				
40	1	68320160R	Molla				





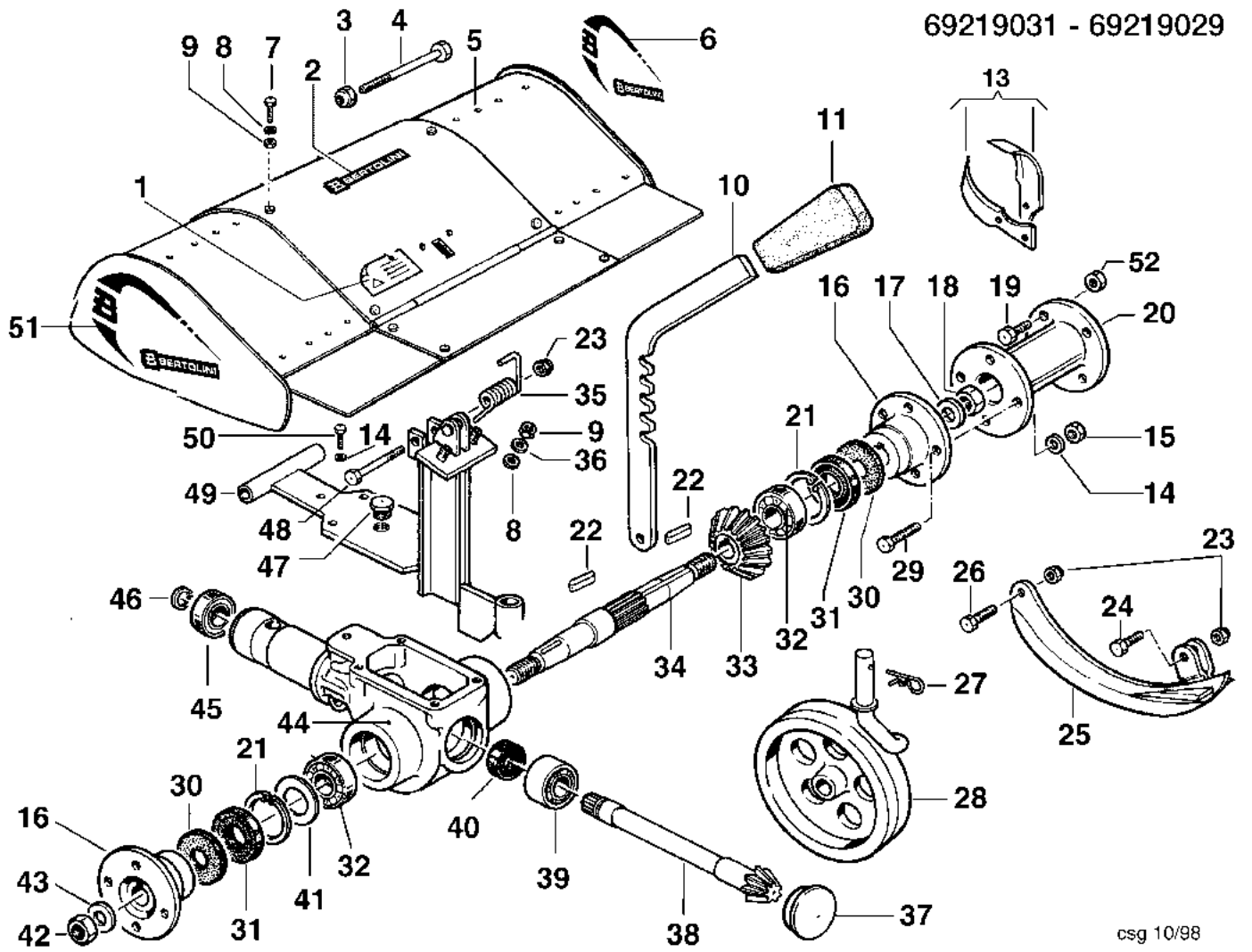
## Illustrazione Comandi interni (da gennaio 2014)

Rif.Nr.	Q.tà	Codice articolo	Descrizione	Validità da	Validità a	Note	Bollettino
1	1	YN3753600	Pomello				
2	1	YF1291641	Stegola				
3	1	YN1054900	Copiglia				
4	1	YN5113800	Spina				
5	1	YF1291633	Attacco				
6	1	YF1291637	Leva				
7	1	YF1241614	Blocco				
8	1	F1291613	Perno				
9	1	YN5125500	Spina				
10	1	YN5109300	Spina				
11	1	YF1051700	Leva				
12	1	YN3118060	Molla				
13	1	F1291612	Camma				
14	1	YF1291603	Leva				
15	1	YF1291604	Pattino				
16	1	YN4745400	Sfera				
17	1	YN3104250	Molla				
18	1	F1050831	Pattino				
19	1	3916008R	Rondella				
20	1	F1291602	Molla				
21	1	N0317900	Anello				
22	1	F1291607	Piastrina				
23	1	N1458800	Dado				
24	1	F1291606	Leva				
25	1	F1291600	Eccentrico				
26	1	F1291605	Squadretta				
27	1	68320152R	Leva (Selettore)	SN B053499349			BT12-009-05/14
28	1	YF1061633	Attacco (Stegola)				
29	1	N4394700	Spessore				
30	1	K8491008	Spessore				
31	1	N0281400	Anello				
32	1	N3101020	Molla				
33	1	YF1291661	Puntale				
34	1	68320113R	Perno				
35	1	N3119560	Molla				
36	1	68320116R	Boccola				
37	1	3025027	Seeger				
38	1	68310057	Rondella				
39	1	3024012R	Anello				
40	1	68320160R	Molla				
41	1	K8401029	Rondella				
42	1	68320157R	Leva	SN B053499349			BT12-009-05/14
43	1	YN3111500	Molla	SN B053499349			BT12-009-05/14
44	1	3914010R	Dado	SN B053499349			BT12-009-05/14
45	1	68320172AR	Selettore	SN B053499349			BT12-009-05/14
46	1	68910100R	Targhetta				

## Illustrazione Comandi interni (da gennaio 2014)

---

Rif.Nr.	Q.tà	Codice articolo	Descrizione	Validità da	Validità a	Note	Bollettino
47	1	68320209	Kit Selettore/leva	SN B053499349			BT12-009-05/14



# Illustrazione Fresa con quickfit 69219031/69219029

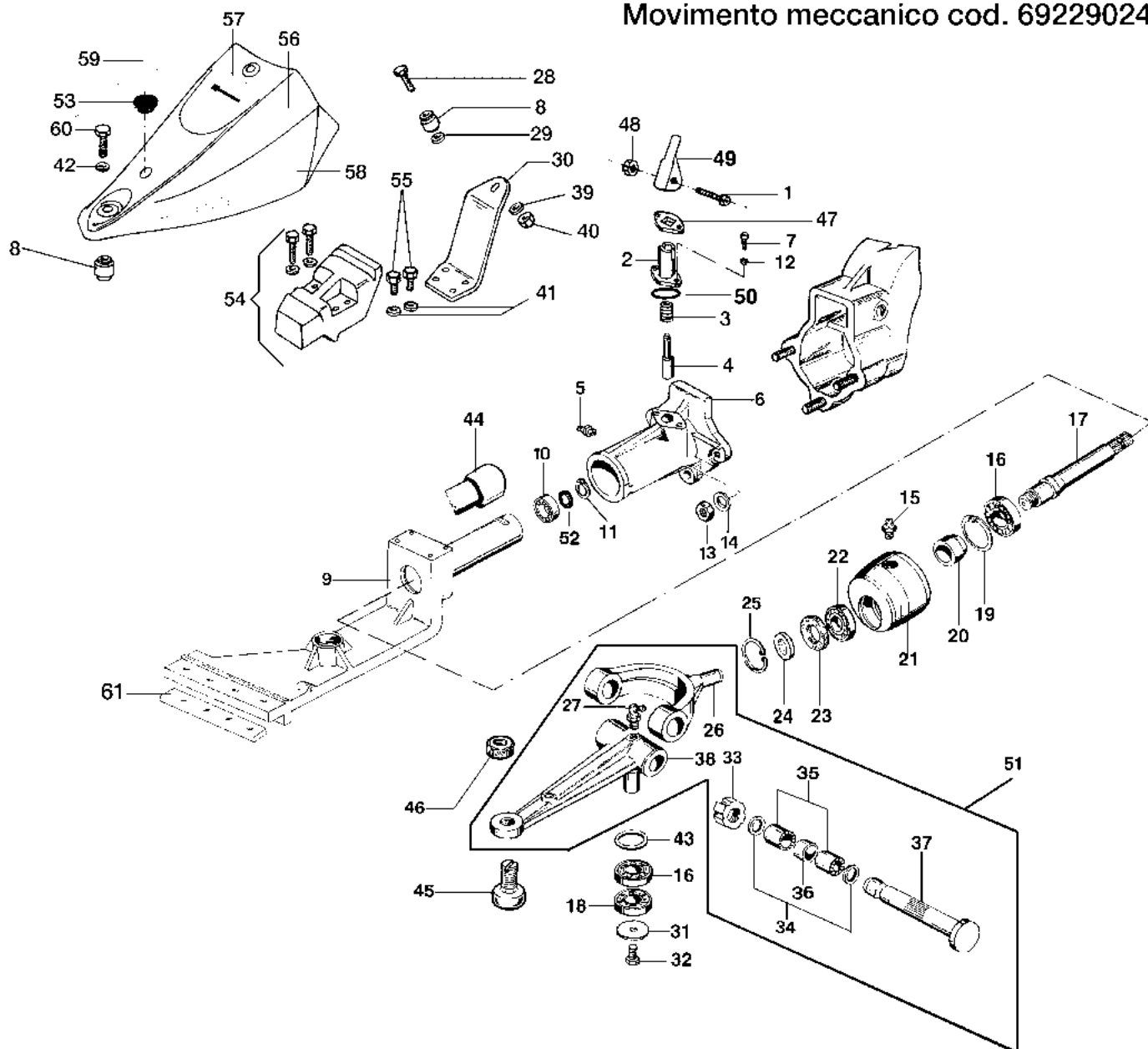
Rif.Nr.	Q.tà	Codice articolo	Descrizione	Validità da	Validità a	Note	Bollettino
1	1	F0015577	Targhetta (Pericolo)			Su richiesta; Upon request	
2	1	68920009	Targhetta			Su richiesta; Upon request	
3	1	YN1476760	Dado				
4	1	N6433770	Vite				
5	1	PA001625	Cofano			70 cm; Azzurro; Light blue	
5	1	PA001835	Cofano			65 cm; Azzurro; Light blue	
6	1	68320089	Targhetta			Su richiesta; Upon request; DX; RIGHT;	
7	1	3806063	Vite				
8	1	3916009	Rosetta				
9	1	320000028R	Dado				
10	1	YF0015591	Asta				
11	1	N2840490	Manopola				
13	1	R0000136	Kit coltelli			Per fresa 65 cm, kit composto da: F0015517, DX, 10pz + F0015518, SX, 10pz, For tillers 65 cm, set composto da: F0015602, DX, 10pz + F0015603, SX, 10pz, For tillers 70 cm, set composto da: F0015517, RIGHT, 10pcs + F0015518, RIGHT, 10pcs	
13	1	R0000138	Kit coltelli			Per fresa 70 cm, kit composto da: F0015517, DX, 10pz + F0015518, SX, 10pz, For tillers 65 cm, set composto da: F0015602, DX, 10pz + F0015603, SX, 10pz, For tillers 70 cm, set composto da: F0015517, RIGHT, 10pcs + F0015518, RIGHT, 10pcs	
14	1	YN4366600	Rondella				
15	1	YN1457300	Dado				
16	1	69210246R	Supporto				
16	1	F0015547	Supporto			65 cm 10pcs	
17	1	N4418000	Rondella				
18	1	N1482500	Dado				
19	1	N6262100	Vite			70 cm	
19	1	YN6269100	Vite			65 cm	
20	1	69210039	Distanziale			65 cm	BT12-002-11/10
20	1	69210038R	Distanziale			70 cm	BT12-002-11/10
21	1	YN0136800	Seeger				
22	1	YN0652200	Chiavetta				
23	1	YN1458020	Dado				
24	1	3906066R	Vite				
25	1	YF0015592	Coltello				
26	1	3806067R	Vite				
27	1	N1054500	Coppiglia				
28	1	Z0020368	Ruotino di sostegno				
29	1	N6274000	Vite				
30	1	YF0013525	Feltro				
31	1	YN0210050	Guarnizione				
32	1	YN1270701	Cuscinetto				
33	1	F0015582	Corona				
34	1	YF0013531	Albero				
35	1	F0015587	Molla				
36	1	3819013R	Grower				
37	1	YN5276700	Tappo				
38	1	F0015583	Pignone				
39	1	N1264051	Cuscinetto				
40	1	YN0207400	Anello				
41	1	N5006800	Spessore				
42	1	N1482600	Dado				

## Illustrazione Fresa con quickfit 69219031/69219029

---

Rif.Nr.	Q.tà	Codice articolo	Descrizione	Validità da	Validità a	Note	Bollettino
43	1	N4418000	Rondella				
44	1	F0015541L	Corpo fresa				
45	1	YN1263201	Cuscinetto				
46	1	3024020R	Seeger				
47	1	YN5254000	Tappo olio				
48	1	N6294400	Vite				
49	1	YF0015590	Coperchio				
50	1	YN6255400	Vite				
51	1	68320090	Targhetta			Su richiesta; Upon request;	
52	1	YN1457570	Dado			SX; LEFT	

Movimento meccanico cod. 69229024



## Illustrazione Movimento meccanico 69229024

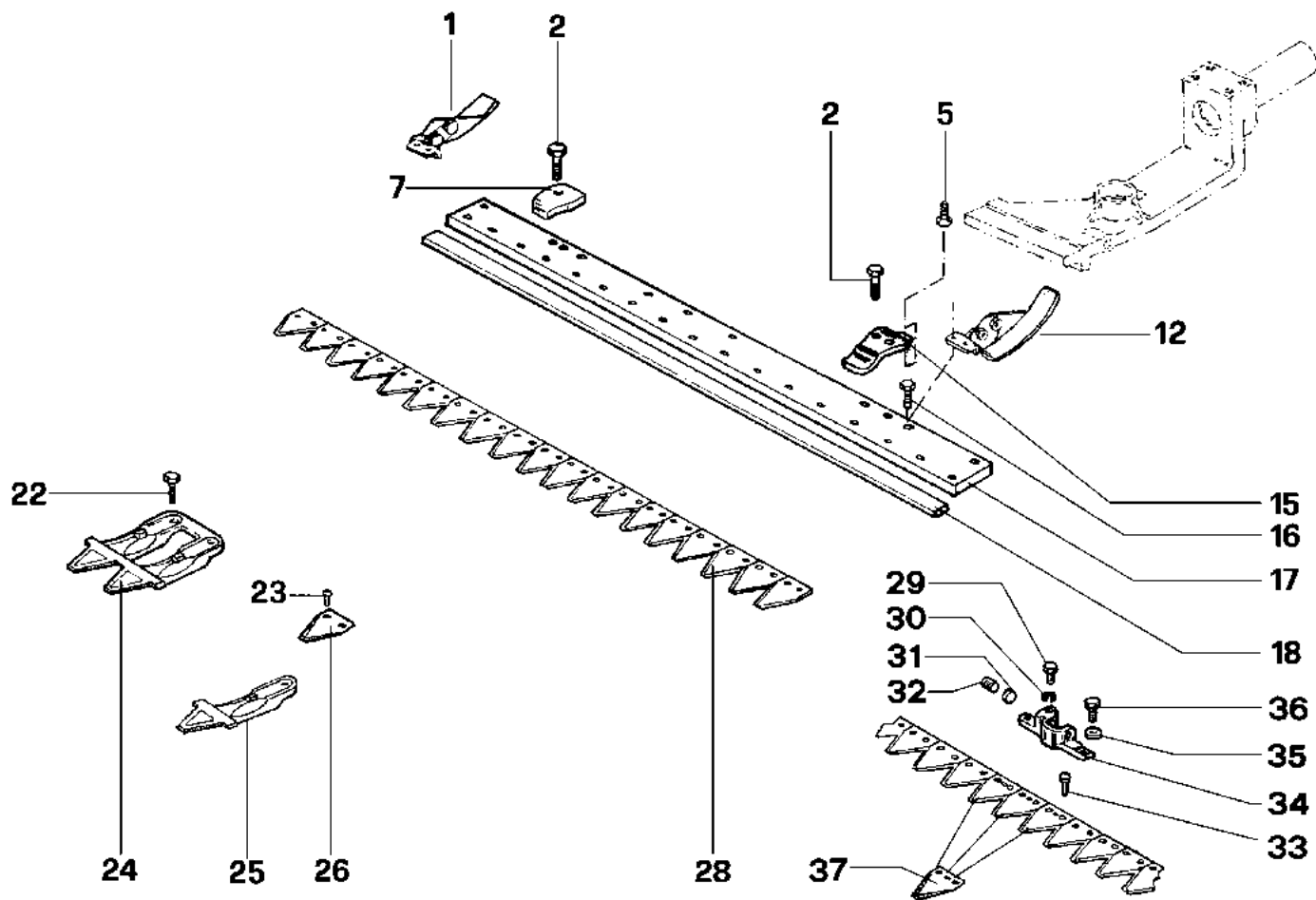
Rif.Nr.	Q.tà	Codice articolo	Descrizione	Validità da	Validità a	Note	Bollettino
1	1	3801027R	Vite				
2	1	YF1294702	Guida				
3	1	YN3118700	Molla				
4	1	YF1054710	Otturatore				
5	1	YN2605600	Ingrassatore				
6	1	L0100700	Quickfit			Corto; Short	
6	1	69212006	Quickfit			Lungo; Long	
7	1	3801022R	Vite				
8	2	N4924000	Silent block				
9	1	F1073358	Supporto				
10	1	YN1263201	Cuscinetto				
11	1	3024020R	Seeger				
12	1	YN4358110	Rondella				
13	1	YN1470500	Dado				
14	1	YN4387700	Rondella				
15	1	YN2605600	Ingrassatore				
16	1	YN1271100	Cuscinetto				
17	1	YF1073106	Albero				
18	1	N1270400	Cuscinetto				
19	1	YN0136800	Seeger				
20	1	YF1073145	Distanziale				
21	1	YF1073105	Testa oscillante				
22	1	N1258301	Cuscinetto				
23	1	YN0207500	Anello				
24	1	YN4429200	Rondella				
25	1	YN0130000	Seeger				
26	1	F1073513	Forcella				
27	1	YN2605600	Ingrassatore				
28	1	N6399710	Vite				
29	1	3916012	Rondella				
30	1	YF1303126	Supporto				
31	1	YF1073372	Rondella				
32	1	N6320500	Vite				
33	1	N2101600	Ghiera				
34	1	N5002850	Ralla				
35	1	YN1261350	Cuscinetto				
36	1	YF1073190	Distanziale				
37	1	F1073191	Perno				
38	1	YF1073375	Biella				
39	1	3916012	Rondella				
40	1	YN1470200	Dado				
41	1	3819013R	Grower				
42	1	3916012	Rondella				
43	1	YN5005400	Ralla				
44	1	L0038100	Distanziale				
45	1	YF1073260	Perno				

## Illustrazione Movimento meccanico 69229024

---

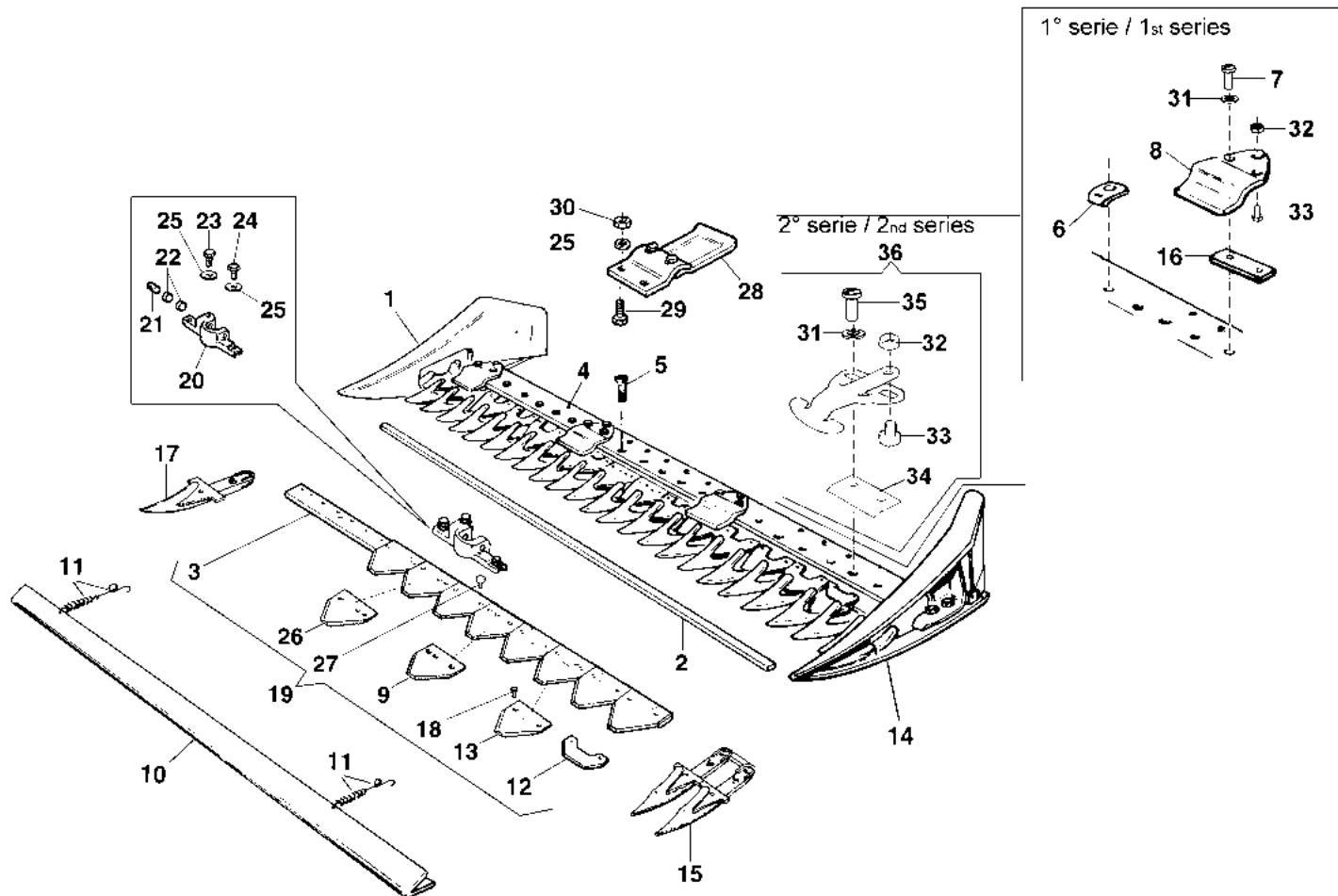
Rif.Nr.	Q.tà	Codice articolo	Descrizione	Validità da	Validità a	Note	Bollettino
46	1	N1474500	Dado				
47	1	YF1294701	Piastrina				
48	1	3914008R	Dado				
49	1	YF1294700	Leva				
50	1	3049016R	Guarnizione or				
51	1	P0001289	Kit attacco				
52	1	YK7035045	Guarnizione or				
53	1	YN5265900	Tappo				
54	1	L0105500	Kit (Zavorra) Movimento meccanico				
55	1	3806031	Vite				
56	1	YPA001784	Gruppo (Cofanatura)			Azzurro; Light blue	
57	1	68320085R	Targhetta			Su richiesta; Upon request	
58	1	68910006	Targhetta			Su richiesta; Upon request	
59	1	68910007	Targhetta			Su richiesta; Upon request	
60	1	N6399710	Vite				
61	1	L0081100	Spessore			Utilizzare con ruote > 4.00/5.00-10"; Use with wheels > 4.00/5.00-10	





# Illustrazione Barra falciante speciale attacco registrabile 69229018/69229017/69229019

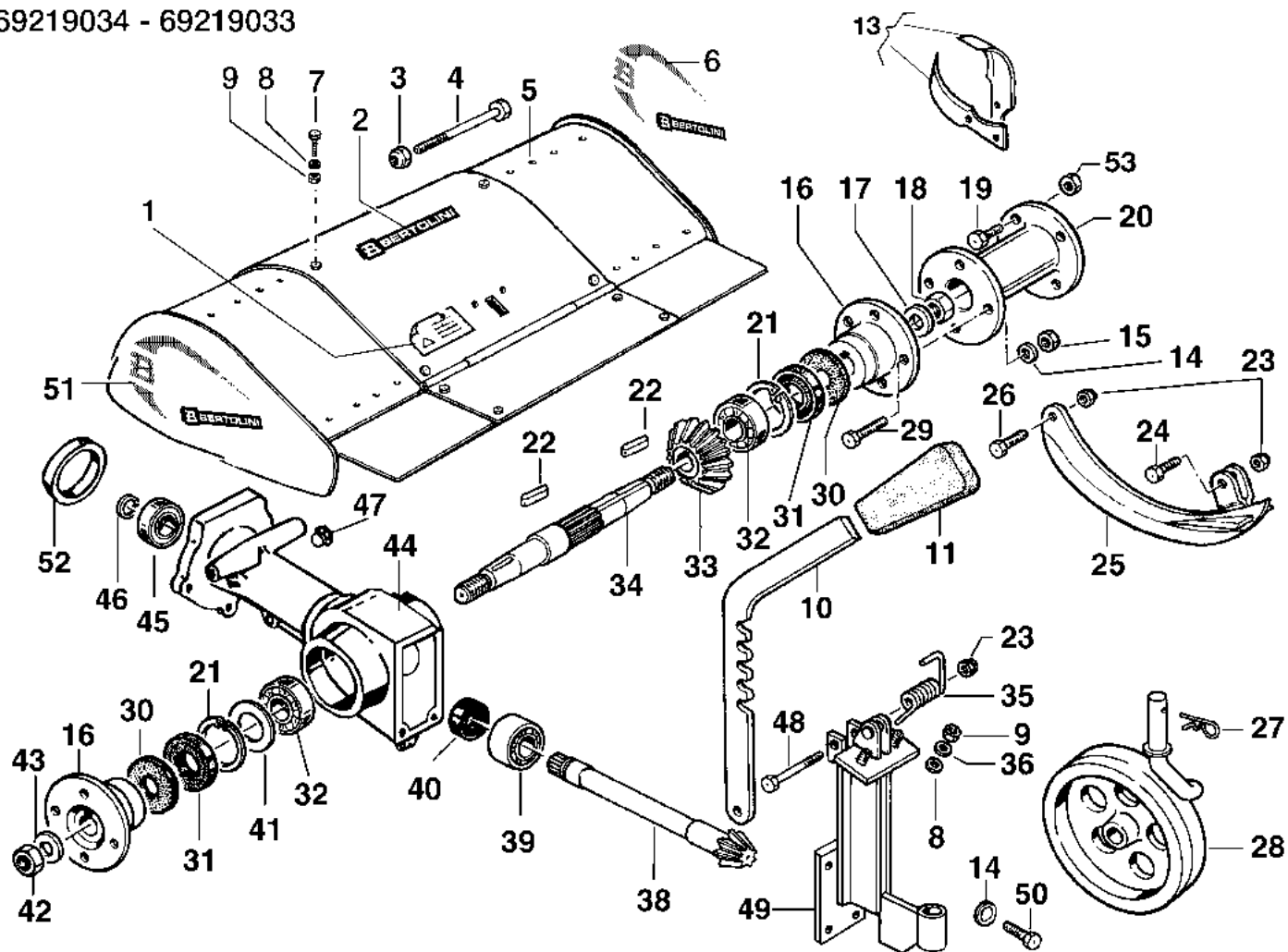
Rif.Nr.	Q.tà	Codice articolo	Descrizione	Validità da	Validità a	Note	Bollettino
1	1	YF1303153	Pattino				
2	1	YN6332800	Vite				
5	1	N6245800	Vite				
7	1	YF0582687	Piastra				
12	1	YF1303153	Pattino				
15	1	F1113112	Premilama (Lungo)				
16	1	N6321250	Vite				
17	1	F1303116	Piastra			950 mm	
17	1	F1303117	Piastra			1150 mm	
17	1	F1303118	Piastra			1270 mm	
18	1	F0591593	Guida			1270 mm	
18	1	F0712027	Guida			950 mm	
18	1	69220017	Asta			1150 mm	
22	1	N6322000	Vite				
23	1	YN0886600	Rivetto				
24	1	F0582688	Dente (Doppio)			Dente SF; Tooth SF	
24	1	F1113114	Dente (Doppio)				
25	1	F1113114	Dente (Doppio)				
26	1	F1073216R	Lama				
28	1	YF1073276	Lama			1150 mm SP	
28	1	YF1073277	Lama			1270 mm SP	
28	1	YF1073349	Lama			950 mm SP	
29	1	YN6262200	Vite				
30	1	3819013R	Grower				
31	1	YF1073364	Pastiglia				
32	1	N6433900	Vite				
33	1	F1073261	Rivetto				
34	1	YF1073363B	Trascinatore			Per barra SP; For SP bar	
35	1	3819013R	Grower				
36	1	3806063	Vite				
37	1	YF1073273	Lama				



# Illustrazione Barra semifitta 69229039/69229040/69229041

Rif.Nr.	Q.tà	Codice articolo	Descrizione	Validità da	Validità a	Note	Bollettino
1	1	69220015	Scarpa			DX; RIGHT	
2	1	69220017	Asta				
3	1	69220023	Asta				
4	1	F1303117	Piastra				
5	15	YN6325400	Vite				
6	4	69220018	Supporto		31/12/2013		BT12-010-07/14
7	8	3906099	Vite		31/12/2013		BT12-010-07/14
8	4	69220047	Kit premilama		31/12/2013		BT12-010-07/14
9	1	F1073377	Lama				
10	1	69220020	Protezione				
11	2	69220022	Molla				
12	13	F1073317	Piastrina				
13	13	YF0582091	Lama				
14	1	69220016	Scarpa			SX; LEFT	
15	11	F0582688	Dente (Doppio)				
16	12	LS621107	Distanziale				BT12-010-07/14
17	1	F0582738	Dente (Singolo)				
18	28	YN0886600	Rivetto				
19	1	YF1073384	Lama				
20	1	YF1073376B	Trascinatore				
21	1	N6433900	Vite				
22	2	YF1073364	Pastiglia				
23	1	YN6262200	Vite				
24	2	3806063	Vite				
25	7	3819013R	Grower				
26	1	F1073378R	Lama				
27	2	F1073261	Rivetto				
28	2	69220024R	Slitta completa				
29	8	3806070R	Vite				
30	8	320000028R	Dado				
31	8	3916010R	Rondella				BT12-010-07/14
32	4	N1462800	Dado				BT12-010-07/14
33	4	N6314900	Vite				BT12-010-07/14
34	4	LS621102	Supporto	01/01/2014			BT12-010-07/14
35	8	N6333300	Vite	01/01/2014			BT12-010-07/14
36	4	69220047	Kit premilama	01/01/2014			BT12-010-07/14

69219034 - 69219033



# Illustrazione Fresa con cofano registrabile 69219034/69219033

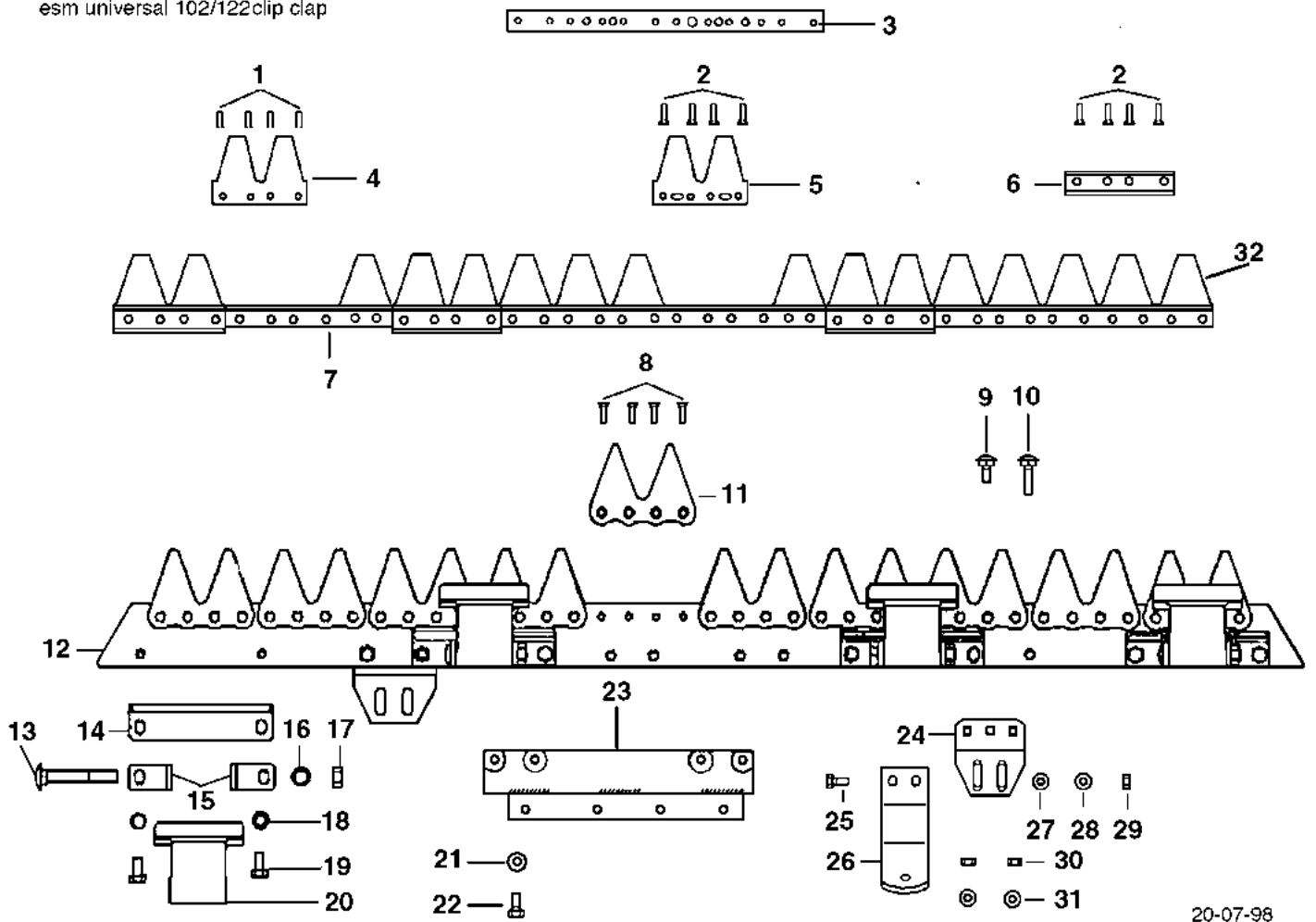
Rif.Nr.	Q.tà	Codice articolo	Descrizione	Validità da	Validità a	Note	Bollettino
1	1	F0015577	Targhetta (Pericolo)			Su richiesta; Upon request	
2	1	68920009	Targhetta			Su richiesta; Upon request	
3	1	YN1476760	Dado				
4	1	N6433770	Vite				
5	1	PA001625	Cofano			70 cm; Azzurro; Light blue	
5	1	PA001835	Cofano			65 cm; Azzurro; Light blue	
6	1	68320089	Targhetta			Su richiesta; Upon request; DX; RIGHT;	
7	1	3806063	Vite				
8	1	3916009	Rosetta				
9	1	320000028R	Dado				
10	1	YF0015591	Asta				
11	1	N2840490	Manopola				
13	1	R0000136	Kit coltelli			Per fresa 65 cm, kit composto da: F0015517, DX, 10pz + F0015518, SX, 10pz, For tillers 65 cm, set composto da: F0015602, DX, 10pz + F0015603, SX, 10pz, For tillers 70 cm, set composto da: F0015517, RIGHT, 10pcs + F0015518, RIGHT, 10pcs	
13	1	R0000138	Kit coltelli			Per fresa 70 cm, kit composto da: F0015517, DX, 10pz + F0015518, SX, 10pz, For tillers 65 cm, set composto da: F0015602, DX, 10pz + F0015603, SX, 10pz, For tillers 70 cm, set composto da: F0015517, RIGHT, 10pcs + F0015518, RIGHT, 10pcs	
14	1	YN4366600	Rondella				
15	1	YN1457300	Dado				
16	1	69210246R	Supporto				
16	1	F0015547	Supporto			65 cm 10pcs	
17	1	N4418000	Rondella				
18	1	N1482500	Dado				
19	1	N6262100	Vite			70 cm	
19	1	YN6269100	Vite			65 cm	
20	1	69210039	Distanziale			65 cm	BT12-002-11/10
20	1	69210038R	Distanziale			70 cm	BT12-002-11/10
21	1	YN0136800	Seeger				
22	1	YN0652200	Chiavetta				
23	1	YN1458020	Dado				
24	1	3906066R	Vite				
25	1	YF0015592	Coltello				
26	1	3806067R	Vite				
27	1	N1054500	Coppiglia				
28	1	Z0020368	Ruotino di sostegno				
29	1	N6274000	Vite				
30	1	YF0013525	Feltro				
31	1	YN0210050	Guarnizione				
32	1	YN1270701	Cuscinetto				
33	1	F0015582	Corona				
34	1	YF0013531	Albero				
35	1	F0015587	Molla				
36	1	3819013R	Grower				
38	1	YF0015581	Pignone				
39	1	N1264051	Cuscinetto				
40	1	YN0207400	Anello				
41	1	N5006800	Spessore				
42	1	N1482600	Dado				
43	1	N4418000	Rondella				

## Illustrazione Fresa con cofano registrabile 69219034/69219033

---

Rif.Nr.	Q.tà	Codice articolo	Descrizione	Validità da	Validità a	Note	Bollettino
44	1	F0015608	Fresa				
45	1	YN1263201	Cuscinetto				
46	1	3024020R	Seeger				
47	1	YN5254000	Tappo olio				
48	1	N6294400	Vite				
49	1	F0015607	Coperchio				
50	1	YN6255400	Vite				
51	1	68320090	Targhetta			Su richiesta; Upon request;	
52	1	F0013529	Boccola			SX; LEFT	
53	1	YN1457570	Dado				

esm universal 102/122clip clap

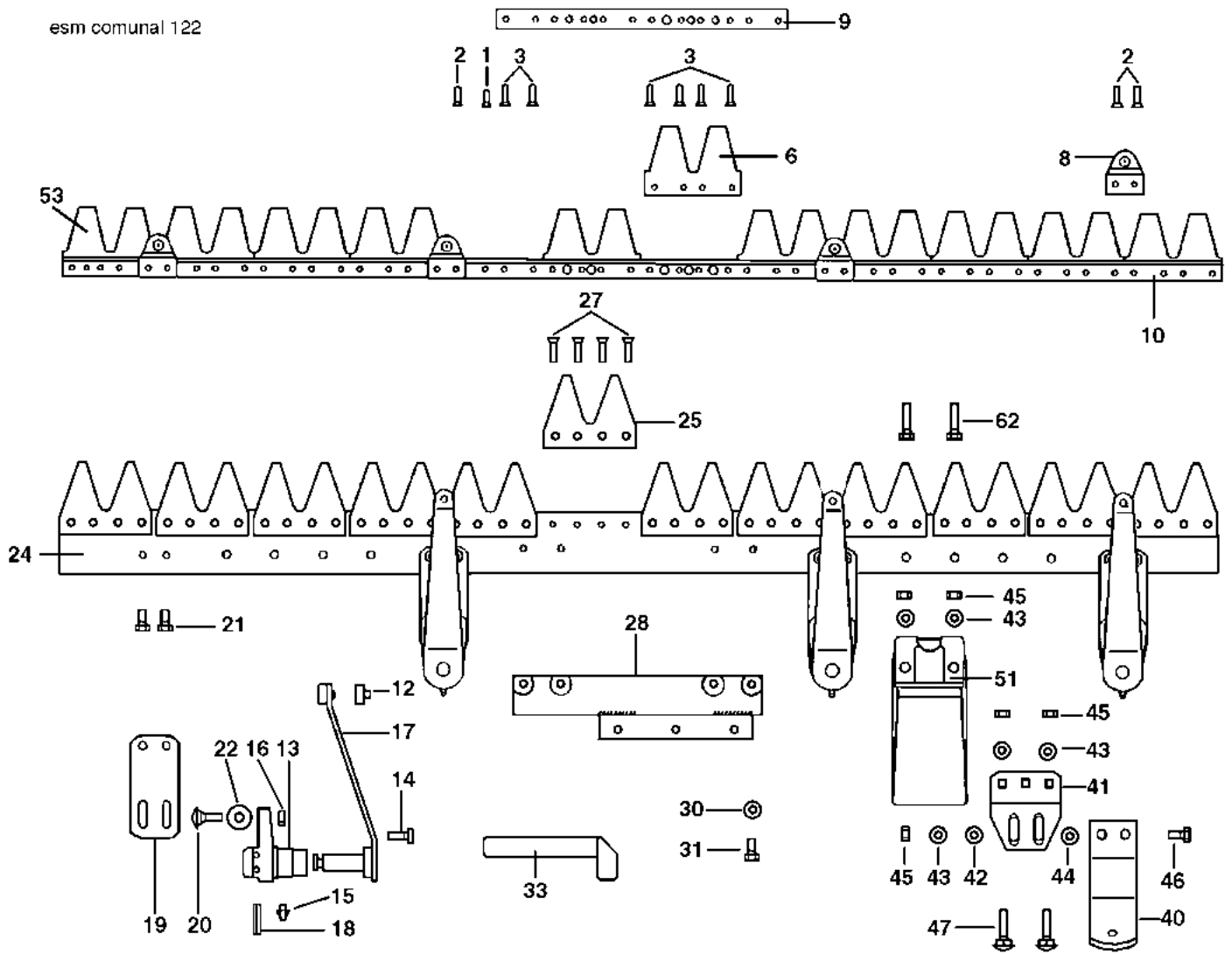


20-07-98



## Illustrazione Barra falciante "UNIVERSAL" 69229035/69229036

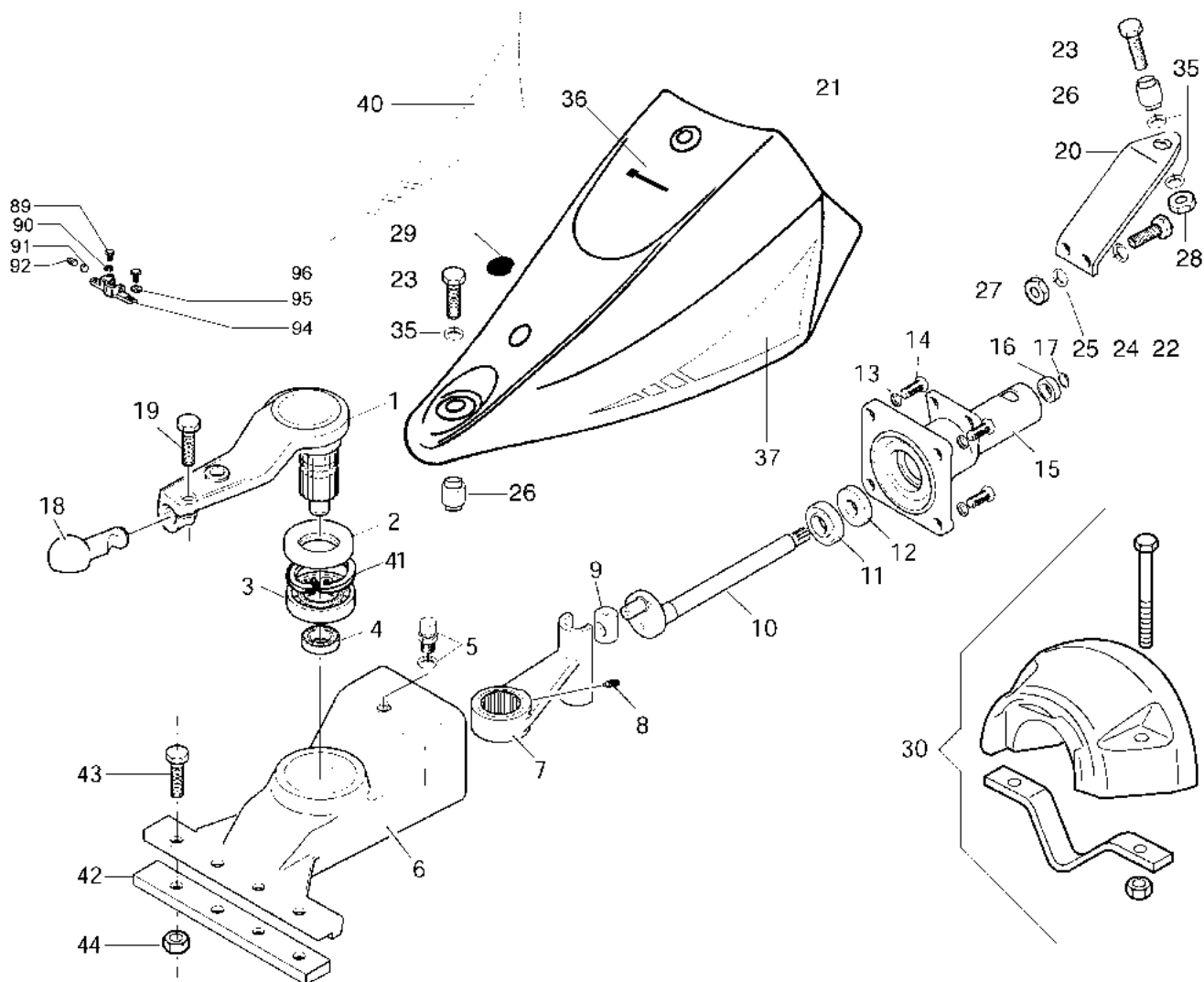
Rif.Nr.	Q.tà	Codice articolo	Descrizione	Validità da	Validità a	Note	Bollettino
1	1	R1504705	Rivetto				
2	1	R1504706	Rivetto				
3	1	F1073501	Rinforzo				
4	1	F1073451	Lama di taglio (Doppia)				
5	1	F1073452	Lama di taglio (Doppia)				
6	1	F1073453	Guida				
7	1	YF1073468	Lama di taglio			122 cm	
7	1	F1073502	Dorso (Lama)			102 cm	
8	1	N0892500	Rivetto				
9	-	-	Non disponibile per questo prodotto				
10	-	-	Non disponibile per questo prodotto				
11	1	F1073456	Dente (Doppio)				
12	1	F1073505	Dorso (Barra)			102 cm	
12	1	F1073506	Dorso (Barra)			122 cm	
13	1	F1073462	Vite				
14	1	F1073458	Piastra				
15	1	F1073459	Squadretta				
16	-	-	Non disponibile per questo prodotto				
17	1	N1464800	Dado				
18	-	-	Non disponibile per questo prodotto				
19	1	3806063	Vite				
20	1	F1073457	Spingitore				
21	1	YN4365400	Rondella				
22	1	YN6254600	Vite				
23	1	F1073401	Piastra di attacco				
24	1	F1073430	Attacco (Suola)				
25	1	3806067R	Vite				
26	1	F1073428	Suola				
27	1	3916008R	Rondella				
28	1	YN4365400	Rondella				
29	1	R1504723	Dado				
30	-	-	Non disponibile per questo prodotto				
31	-	-	Non disponibile per questo prodotto				
32	1	YF1073467	Lama di taglio			102 cm	
32	1	YF1073468	Lama di taglio			122 cm	



## Illustrazione Barra falciante "ESM COMUNAL" 69229037

Rif.Nr.	Q.tà	Codice articolo	Descrizione	Validità da	Validità a	Note	Bollettino
1	1	R1504705	Rivetto				
2	1	R1504706	Rivetto				
3	1	F1073441	Rivetto				
6	1	R1504709	Lama di taglio (Doppia)				
8	1	R1504764	Supporto				
9	1	F1073438	Rinforzo				
10	1	YF1073409	Lama di taglio cm.122			122 cm	
12	1	R1504773	Bussola				
13	1	R1504768	Supporto				
14	1	R1504769	Vite				
15	1	R1504770	Ingrassatore				
16	1	R1504723	Dado				
17	1	R1504772	Braccio oscillante				
18	1	R1504771	Spina				
19	1	F1073436	Piastra				
20	1	F1073442	Vite				
21	1	N6249300	Vite				
22	1	R1504776	Rondella				
24	1	F1073417	Dorso (Barra)			122 cm	
25	1	F1073422	Dente (Doppio)				
27	1	N0892500	Rivetto				
28	1	F1073401	Piastra di attacco				
30	1	YN4365400	Rondella				
31	1	YN6254600	Vite				
33	1	F1073415	Leva (Montaggio)				
40	1	F1073428	Suola				
41	1	F1073430	Attacco (Suola)				
42	1	3916008R	Rondella				
43	1	YN4365400	Rondella				
44	1	F1073443	Rondella				
45	1	R1504723	Dado				
46	1	3806067R	Vite				
47	1	R1504720	Vite				
51	1	F1073432	Pattino di scorrimento				
53	1	YF1073409	Lama di taglio cm.122			122 cm	
62	1	3806070R	Vite				

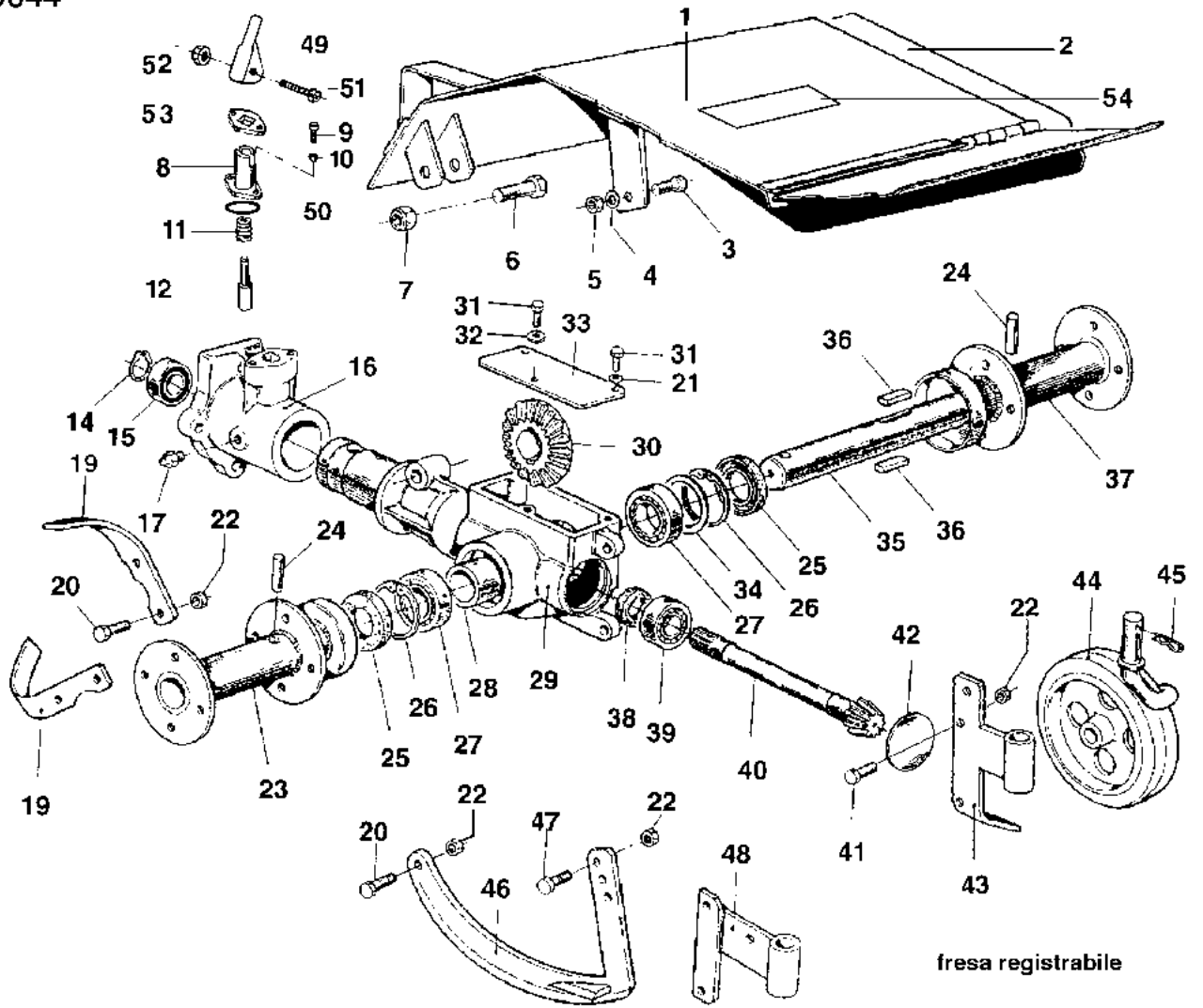
### Movimento in bagno d'olio 69229023



## Illustrazione Movimento in bagno d olio 69229023

Rif.Nr.	Q.tà	Codice articolo	Descrizione	Validità da	Validità a	Note	Bollettino
1	1	YF1303156	Biella				
2	1	YN0222805	Anello				
3	1	YN1289200	Cuscinetto				
4	1	YN1263701	Cuscinetto				
5	1	YK4101420	Tappo				
6	1	F1303100	Scatola				
7	1	F1303102	Biella				
8	1	N6251000	Vite				
9	1	YF1303106	Cursore				
10	1	F1303108	Albero				
11	1	N1272501	Cuscinetto				
12	1	YN0210045	Anello				
13	1	3819014R	Grower				
14	1	3806094R	Vite				
15	1	F1303101	Coperchio				
16	1	YN1263201	Cuscinetto				
17	1	3024020R	Seeger				
18	1	F1303155	Perno				
19	1	3806094R	Vite				
20	1	F1303125	Supporto				
21	1	YPA001784	Gruppo (Cofanatura)				
22	1	3806067R	Vite				
23	1	N6399710	Vite				
24	1	3819013R	Grower				
25	1	3916008R	Rondella				
26	1	N4924000	Silent block				
27	1	320000028R	Dado				
28	1	YN1470200	Dado				
29	1	YN5265900	Tappo				
30	1	L0105700	Kit (Zavorra) Movimento in bagno d'olio				
35	1	3916012	Rondella				
36	1	68320085R	Targhetta			Su richiesta; Upon request	
37	1	68910006	Targhetta			Su richiesta; Upon request;	
40	1	68910007	Targhetta			SX; LEFT Su richiesta; Upon request;	
41	1	N0140800	Seeger			DX; RIGHT	
42	1	L0081100	Spessore			Utilizzare con ruote >	
43	1	YN6335900	Vite			4.00/5.00-10"; Use with	
44	1	YN1463650	Dado			wheels > 4.00/5.00-10	
89	1	YN6262200	Vite				
90	1	3819013R	Grower				
91	1	YF1073364	Pastiglia				
92	1	N6433900	Vite				
94	1	YF1073363B	Trascinatore				
95	1	3819013R	Grower				
96	1	3806063	Vite				

69219044



# Illustrazione Fresa registrabile 69219044

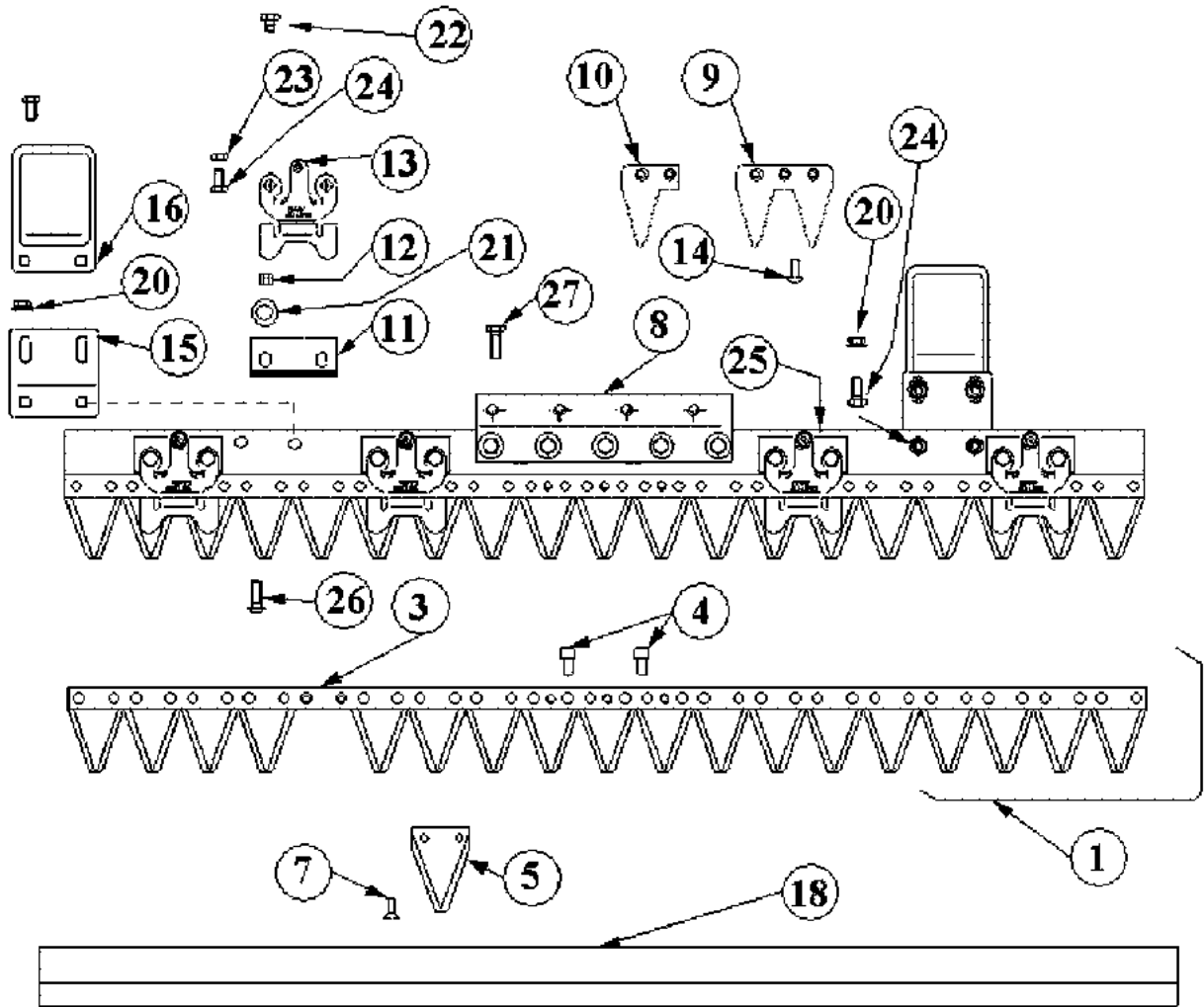
Rif.Nr.	Q.tà	Codice articolo	Descrizione	Validità da	Validità a	Note	Bollettino
1	1	PA001275	Cofano			Cofano registrabile 60 cm;	
2	1	68320089	Targhetta			Adjustable hood 60 cm;	
2	1	68320090	Targhetta			Su richiesta; Upon request;	
3	1	3806067R	Vite			Azzurro; Light blue	
4	1	3819013R	Grower			DX; RIGHT	
5	1	320000028R	Dado			Su richiesta; Upon request;	
6	1	N6395000	Vite			SX; LEFT	
7	1	YN1470150	Dado				
8	1	YF1154702	Guida				
9	1	3801022R	Vite				
10	1	YN4358110	Rondella				
11	1	YN3118700	Molla				
12	1	YF1054710	Otturatore				
14	1	3024020R	Seeger				
15	1	YN1263201	Cuscinetto				
16	1	L0100700	Quickfit				
17	1	YN2605600	Ingrassatore				
19	1	R0000139	Kit coltelli			Per fresa 60/70 cm, kit	
20	1	N6272300	Vite			composto da: 10pz di	
21	1	YN4366600	Rondella			F0017002 (coltello DX) +	
22	1	YN1457570	Dado			10pz. di F0017003 (coltello	
23	1	YF0017005	Distanziale			SX) ; For tiller 60/70 cm,	
23	1	L0036100	Kit distanziali fresa da 60 cm registrabile (Restringibile a 35)			set composed by: 10pcs of	
						F0017002 (RIGHT knife) +	
						10pcs of F0017003 (LEFT	
						Knife)	
						Su richiesta per L350; Upon	
						request for L350	
24	1	YF0017024	Spina			Ø 10.25	
25	1	N0212450	Anello				
26	1	N0138000	Seeger				
27	1	N1274500	Cuscinetto				
28	1	F0017018	Distanziale				
29	1	F0017000	Fresa				
30	1	F0017017	Corona				
31	1	N6249300	Vite				
32	1	YN4364700	Rosetta				
33	1	F0017009	Coperchio				
34	1	N5009320	Spessore			0.2 mm	
34	1	N5009330	Spessore			0.3 mm	
35	1	F0017016	Albero				
36	1	N0651610	Chiavetta			Linguetta con estremità	
36	1	N0651700	Linguetta			arrotondate; Tab with	
37	1	YF0017005	Distanziale			rounded ends	
37	1	L0036100	Kit distanziali fresa da 60 cm registrabile (Restringibile a 35)			A richiesta per L350; Upon	
						request for L350	
38	1	YN0207300	Anello di tenuta				
39	1	YN1263701	Cuscinetto				
40	1	F0017008	Pignone				
41	1	3806067R	Vite				

## Illustrazione Fresa registrabile 69219044

---

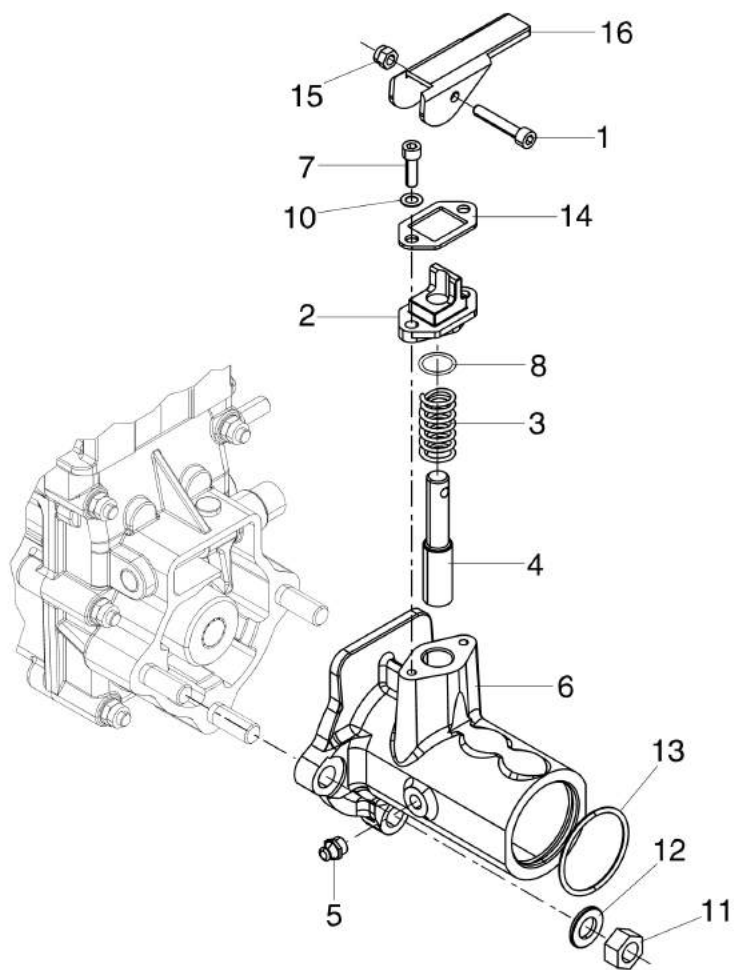
Rif.Nr.	Q.tà	Codice articolo	Descrizione	Validità da	Validità a	Note	Bollettino
42	1	YN5276700	Tappo				
43		-	Non disponibile per questo prodotto			Cofano fisso 50 cm; Fixed hood 50 cm	
44	1	Z0020368	Ruotino di sostegno			Su richiesta; Upon request	
45	1	N1054500	Coppiglia			Su richiesta; Upon request	
46	1	YF0015548	Coltello			Cofano registrabile 60 cm;	
47	1	3806074R	Vite			Adjustable hood 60 cm	
48	1	F0017019	Attacco			Cofano registrabile 60 cm;	
49	1	YF1294700	Leva			Adjustable hood 60 cm	
50	1	3049016R	Guarnizione or				
51	1	3801027R	Vite				
52	1	3914008R	Dado				
53	1	YF1294701	Piastrina				
54	1	F0015577	Targhetta (Pericolo)			Su richiesta; Upon request	





## Illustrazione Barra falciante speciale 69229068/69229069/69229070/69229071

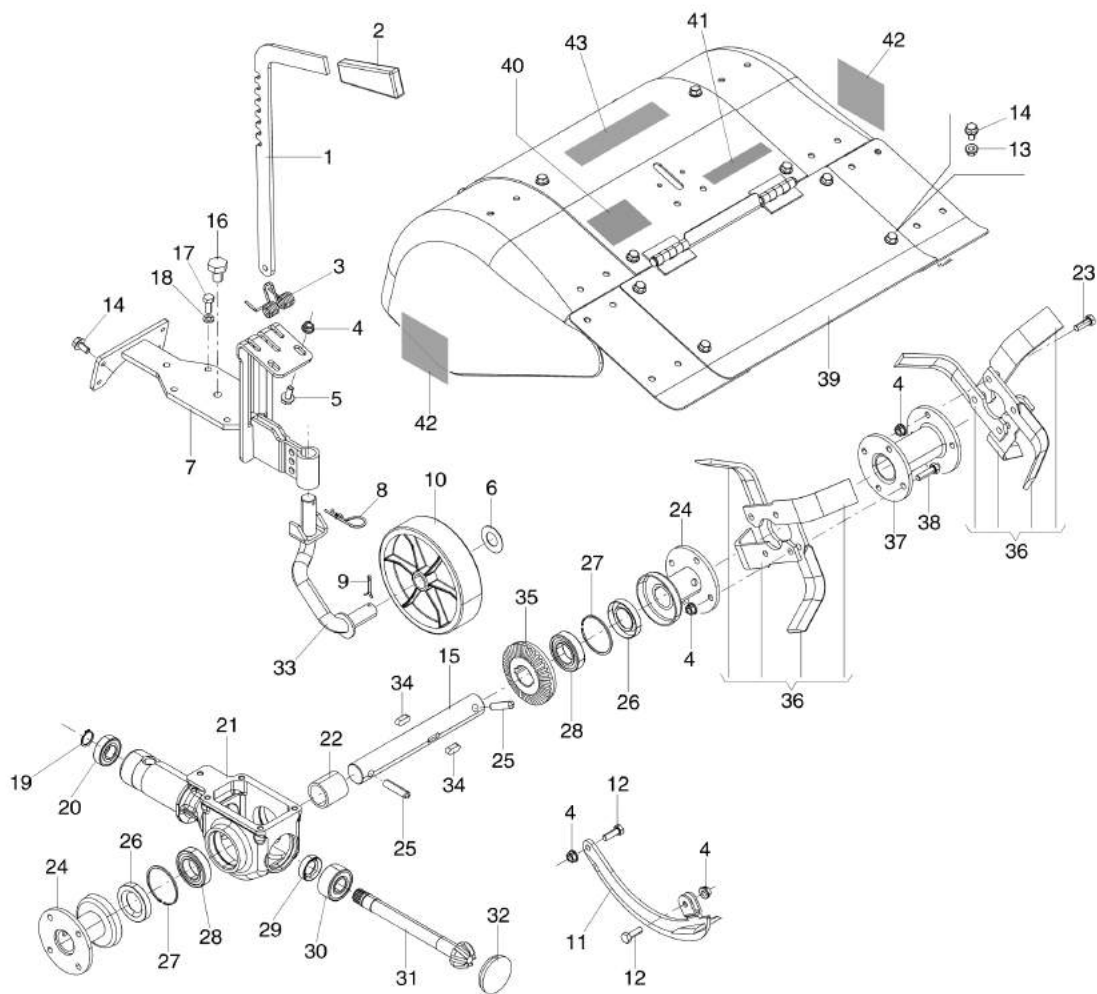
Rif.Nr.	Q.tà	Codice articolo	Descrizione	Validità da	Validità a	Note	Bollettino
1	1	YLS471906	Lama completa			97 cm	
1	1	YLS472306	Lama completa			117 cm	
1	1	YLS472506	Lama completa			127 cm	
1	1	YLS472906	Lama completa			147 cm	
3	1	LS3419225	Asta forata				
4	1	LS625231	Perno				
5	19	LS310067	Lama			3 fori; 3 holes	
7	36	LS213611	Rivetto				
8	1	LS627027	Piastra				
9	9	LS623122	Dente (Doppio)			Dente doppio; Double tooth	
10	1	LS623125	Piastra			Dente singolo; Singolo tooth	
11	6	LS621139	Supporto lame				
12	12	LS621144	Distanziale				
13	6	LS621230	Premilama				
14	24	LS215619R	Rivetto				
15	2	LS621136	Supporto				
16	2	LS621172	Pattino				
18	1	LS625056	Protezione 97 cm			97 cm	
18	1	LS625061	Protezione cm 117			117 cm	
18	1	LS625062	Protezione cm 127			127 cm	
18	1	LS625064	Protezione cm 147			147 cm	
20	8	LS7060008	Dado				
21	12	3916008R	Rondella				
22	12	LS7000810	Vite				
23	6	320000028R	Dado				
24	4	LS7190825	Vite				
25	1	LS626923	Piastra			97 cm	
25	1	LS626918	Piastra			117 cm	
25	1	LS626924	Piastra			127 cm	
25	1	LS626925	Piastra			147 cm	
26	12	LS7190822	Vite				
27	5	3806063	Vite				



## Illustrazione Quickfit

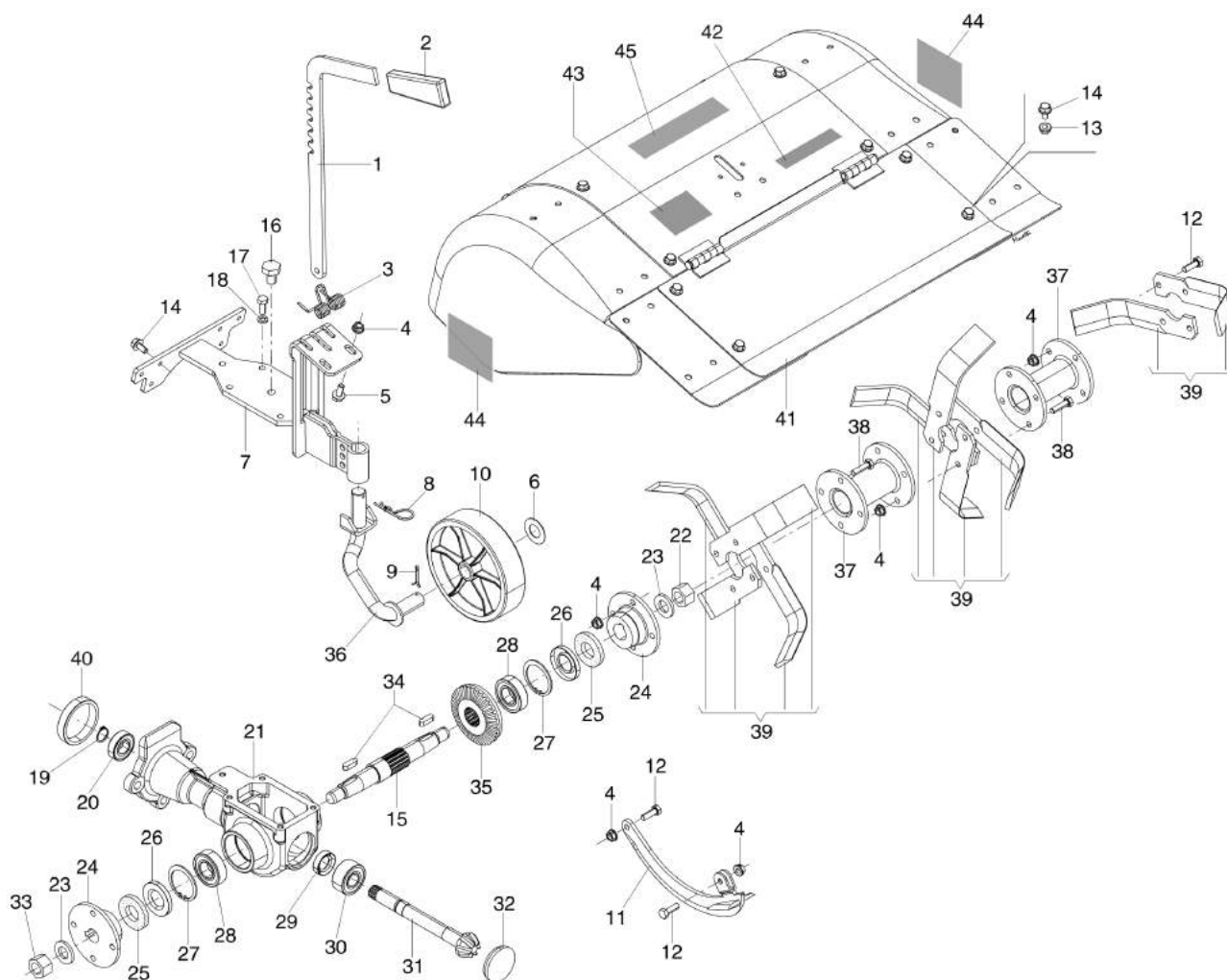
---

Rif.Nr.	Q.tà	Codice articolo	Descrizione	Validità da	Validità a	Note	Bollettino
1	1	3801027R	Vite				
2	1	YF1294702	Guida				
3	1	YN3118700	Molla				
4	1	YF1054710	Otturatore				
5	1	YN2605600	Ingrassatore				
6	1	69210090R	Flangia				
7	2	3801022R	Vite				
8	1	3049016R	Guarnizione or				
10	2	YN4358110	Rondella				
11	3	YN1470500	Dado				
12	3	YN4387700	Rondella				
13	1	YK7035045	Guarnizione or				
14	1	YF1294701	Piastrina				
15	1	3914008R	Dado				
16	1	YF1294700	Leva				



# Illustrazione Fresa 60 cm con cofano registrabile e attacco quickfit 69219089

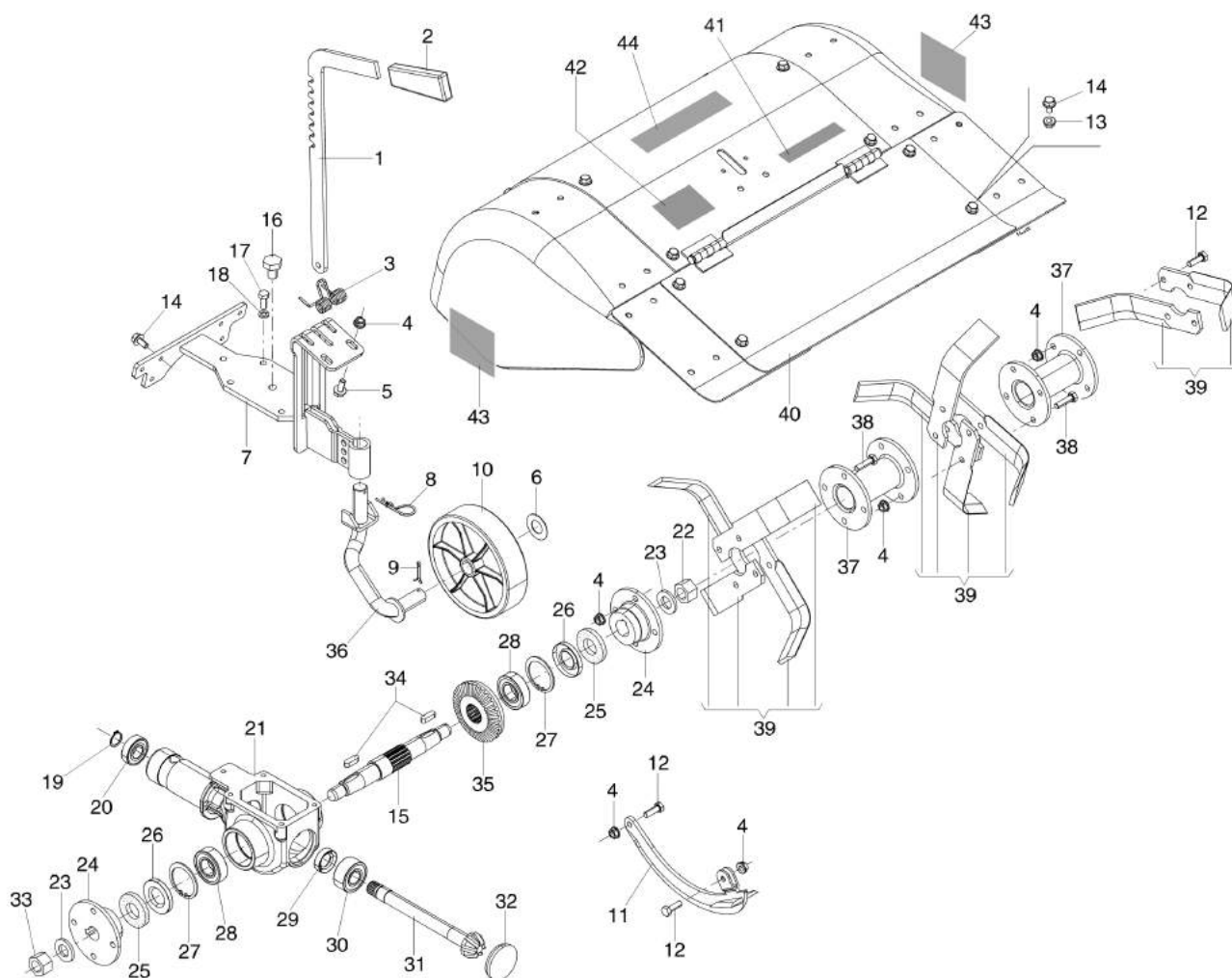
Rif.Nr.	Q.tà	Codice articolo	Descrizione	Validità da	Validità a	Note	Bollettino
1	1	69210262	Asta				
2	1	N2840490	Manopola				
3	1	69210102R	Molla				
4	28	YN1457570	Dado				
5	2	3906070R	Vite				
6	1	N5003250	Spessore				
7	1	69210247R	Coperchio				
8	1	N1054500	Coppiglia				
9	1	YN1060200	Coppiglia				
10	1	YK1102480	Ruotino di sostegno				
11	1	YF0015592	Coltello				
12	2	3806067R	Vite				
13	12	3933032R	Dado				
14	16	3933034R	Vite				
15	1	F0017016	Albero				
16	1	YN5254000	Tappo olio				
17	5	3906066R	Vite				
18	5	YN4366600	Rondella				
19	1	3024020R	Seeger				
20	1	YN1263201	Cuscinetto				
21	1	69210225R	Corpo fresa				
22	1	F0017018	Distanziale			Filettatura DX; RH thread	
23	8	322000001	Vite				
24	2	69210228R	Distanziale				
25	2	YF0017024	Spina				
26	2	N0212450	Anello				
27	2	N0138000	Seeger				
28	2	N1274500	Cuscinetto				
29	1	YN0207400	Anello				
30	1	N1264051	Cuscinetto				
31	1	F0015583	Pignone				
32	1	YN5276700	Tappo				
33	1	K3501830	Supporto				
34	2	N0651610	Chiavetta				
35	1	69210226R	Corona dentata				
36	1	R0000139	Kit coltelli			Per fresa 60 cm, kit composto da: 10pz di F0017002 (coltello DX) + 10pz. di F0017003 (coltello SX) ; For tiller 60 cm, set composed by: 10pcs of F0017002 (RIGHT knife) + 10pcs of F0017003 (LEFT knife)	
37	2	69210038R	Distanziale				
38	8	3806074R	Vite				
39	1	69210193R	Cofano completo (60cm)				
40	1	YF1233111	Targhetta (Pericolo)				
41	1	3056374R	Targhetta (Made in Italy)				
42	2	69210216R	Targhetta BERTOLINI			Su richiesta; Upon request	
43	1	69210215R	Targhetta BERTOLINI			Su richiesta; Upon request	



# Illustrazione Fresa 70 cm con cofano registrabile e attacco fisso 69219066

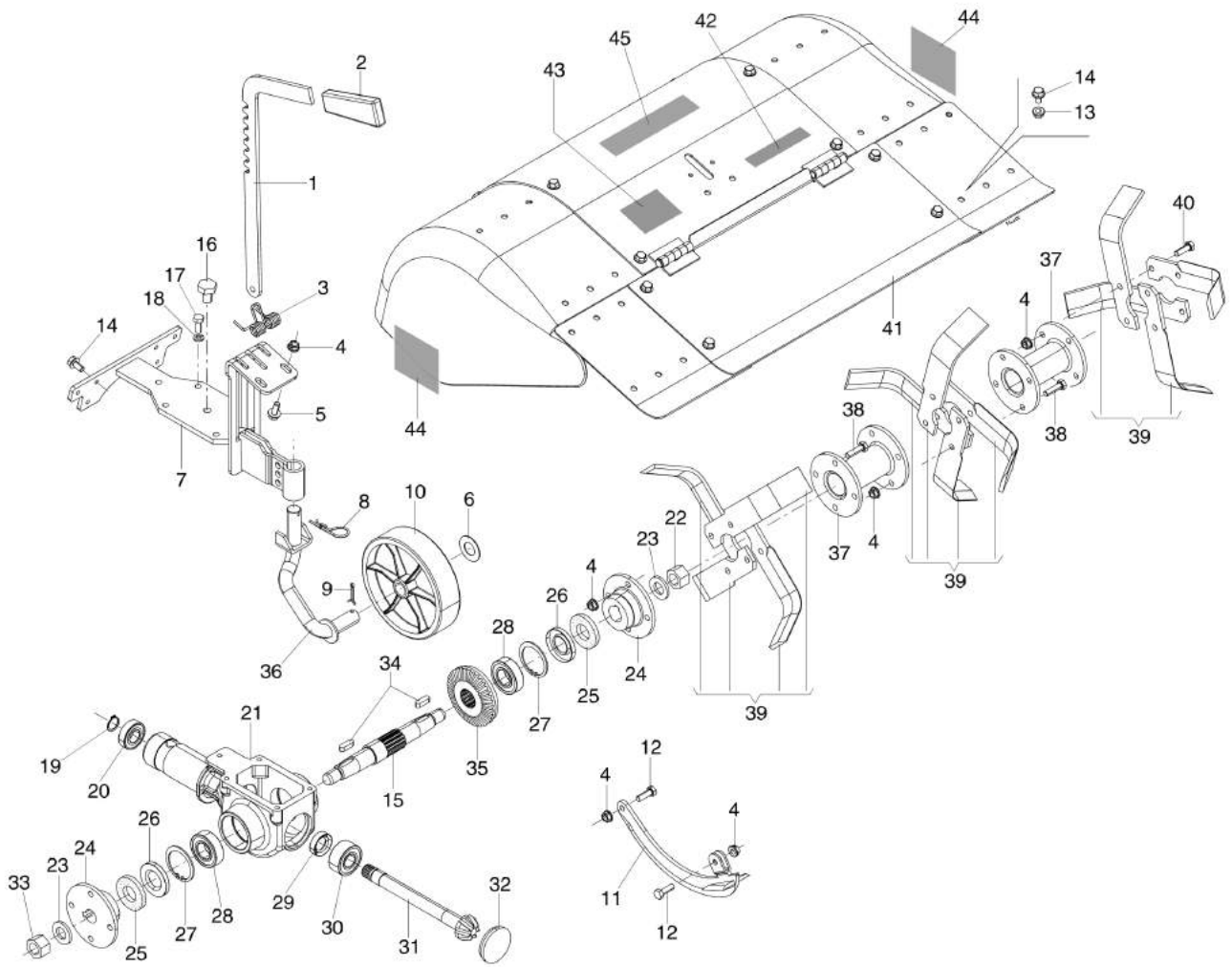
Rif.Nr.	Q.tà	Codice articolo	Descrizione	Validità da	Validità a	Note	Bollettino
1	1	69210262	Asta				
2	1	N2840490	Manopola				
3	1	69210102R	Molla				
4	28	YN1457570	Dado				
5	2	3906070R	Vite				
6	1	N5003250	Spessore				
7	1	69210248R	Coperchio				
8	1	N1054500	Coppiglia				
9	1	YN1060200	Coppiglia				
10	1	YK1102480	Ruotino di sostegno				
11	1	YF0015592	Coltello				
12	10	3806067R	Vite				
13	12	3933032R	Dado				
14	12	3933034R	Vite				
15	1	YF0013531	Albero				
16	1	YN5254000	Tappo olio				
17	5	3906066R	Vite				
18	5	YN4366600	Rondella				
19	1	3024020R	Seeger				
20	1	YN1263201	Cuscinetto				
21	1	69210208R	Corpo fresa				
22	2	N1482500	Dado			Filettatura DX; RH thread	
23	2	N4418000	Rondella				
24	2	69210246R	Supporto				
25	2	YF0013525	Feltro				
26	2	YN0210050	Guarnizione				
27	2	YN0136800	Seeger				
28	2	YN1270701	Cuscinetto				
29	1	YN0207400	Anello				
30	1	N1264051	Cuscinetto				
31	1	YF0015581	Pignone				
32	1	YN5276700	Tappo				
33	1	N1482600	Dado			Filettatura SX; LH thread	
34	2	YN0652200	Chiavetta				
35	1	F0015582	Corona				
36	1	K3501830	Supporto				
37	4	69210038R	Distanziale				
38	16	N6274000	Vite				
39	1	R0000138	Kit coltelli			Per fresa 60/70 cm, kit composto da: F0015602, DX, 10pz + F0015603, SX, 10pz, F0015604, 10pz, top, F0015605, 10pz, set composed by: F0015602, RIGHT, 10pcs + F0015603, LEFT, 10pcs	
40	1	F0013529	Boccola				
41	1	69210139R	Cofano completo (70cm)				
42	1	3056374R	Targhetta (Made in Italy)				
43	1	YF1233111	Targhetta (Pericolo)			Su richiesta; Upon request	
44	2	69210216R	Targhetta BERTOLINI			Su richiesta; Upon request	
45	1	69210215R	Targhetta BERTOLINI			Su richiesta; Upon request	





# Illustrazione Fresa 70 cm con cofano registrabile e attacco quickfit 69219060

Rif.Nr.	Q.tà	Codice articolo	Descrizione	Validità da	Validità a	Note	Bollettino
1	1	69210262	Asta				
2	1	N2840490	Manopola				
3	1	69210102R	Molla				
4	28	YN1457570	Dado				
5	2	3906070R	Vite				
6	1	N5003250	Spessore				
7	1	69210248R	Coperchio				
8	1	N1054500	Coppiglia				
9	1	YN1060200	Coppiglia				
10	1	YK1102480	Ruotino di sostegno				
11	1	YF0015592	Coltello				
12	10	3806067R	Vite				
13	12	3933032R	Dado				
14	12	3933034R	Vite				
15	1	YF0013531	Albero				
16	1	YN5254000	Tappo olio				
17	5	3906066R	Vite				
18	5	3819013R	Grower				
19	1	3024020R	Seeger				
20	1	YN1263201	Cuscinetto				
21	1	F0015541L	Corpo fresa				
22	2	N1482500	Dado			Filettatura DX; RH thread	
23	2	N4418000	Rondella				
24	2	69210246R	Supporto				
25	2	YF0013525	Feltro				
26	2	YN0210050	Guarnizione				
27	2	YN0136800	Seeger				
28	2	YN1270701	Cuscinetto				
29	1	YN0207400	Anello				
30	1	N1264051	Cuscinetto				
31	1	F0015583	Pignone				
32	1	YN5276700	Tappo				
33	1	N1482600	Dado			Filettatura SX; LH thread	
34	2	YN0652200	Chiavetta				
35	1	F0015582	Corona				
36	1	K3501830	Supporto				
37	4	69210038R	Distanziale				
38	16	N6274000	Vite				
39	1	R0000138	Kit coltelli				
40	1	69210139R	Cofano completo (70cm)			Per fresa 60/70 cm, kit composto da: F0015602, Colore Grigio; Grey color, DX, 10pz + F0015603, SX, 10pz. Filettatura 60/70 cm set composed by: F0015602, RIGHT, 10pcs + Su richiesta; Upon request F0015603, LEFT, 10pcs	
41	1	3056374R	Targhetta (Made in Italy)				
42	1	YF1233111	Targhetta (Pericolo)				
43	2	69210216R	Targhetta BERTOLINI			Su richiesta; Upon request	
44	1	69210215R	Targhetta BERTOLINI			Su richiesta; Upon request	



# Illustrazione Fresa 80 cm con cofano registrabile e attacco quickfit 69219055

Rif.Nr.	Q.tà	Codice articolo	Descrizione	Validità da	Validità a	Note	Bollettino
1	1	69210262	Asta				
2	1	N2840490	Manopola				
3	1	69210102R	Molla				
4	28	YN1457570	Dado				
5	2	3906070R	Vite				
6	1	N5003250	Spessore				
7	1	69210248R	Coperchio				
8	1	N1054500	Coppiglia				
9	1	YN1060200	Coppiglia				
10	1	YK1102480	Ruotino di sostegno				
11	1	YF0015592	Coltello				
12	10	3806067R	Vite				
13	12	3933032R	Dado				
14	12	3933034R	Vite				
15	1	YF0013531	Albero				
16	1	YN5254000	Tappo olio				
17	5	3906066R	Vite				
18	5	3819013R	Grower				
19	1	3024020R	Seeger				
20	1	YN1263201	Cuscinetto				
21	1	F0015541L	Corpo fresa				
22	2	N1482500	Dado			Filettatura DX; RH thread	
23	2	N4418000	Rondella				
24	2	69210246R	Supporto				
25	2	YF0013525	Feltro				
26	2	YN0210050	Guarnizione				
27	2	YN0136800	Seeger				
28	2	YN1270701	Cuscinetto				
29	1	YN0207400	Anello				
30	1	N1264051	Cuscinetto				
31	1	F0015583	Pignone				
32	1	YN5276700	Tappo				
33	1	N1482600	Dado			Filettatura SX; LH thread	
34	2	YN0652200	Chiavetta				
35	1	F0015582	Corona				
36	1	K3501830	Supporto				
37	4	69210038R	Distanziale				
38	16	N6274000	Vite				
39	1	R0000138	Kit coltelli			Per fresa 60/70/80 cm, kit composto da: F0015602, DX, 10pz + F0015603, SX, 10pz. Forchiera 60/70/80 cm, set composed by: F0015602, RIGHT, 10pcs + F0015603, LEFT, 10pcs	
40	8	322000001	Vite				
41	1	69210135R	Cofano completo (80cm)				
42	1	3056374R	Targhetta (Made in Italy)				
43	1	YF1233111	Targhetta (Pericolo)			Su richiesta; Upon request	
44	2	69210216R	Targhetta BERTOLINI			Su richiesta; Upon request	
45	1	69210215R	Targhetta BERTOLINI			Su richiesta; Upon request	