

## SR 50 H60 Arieggiatore



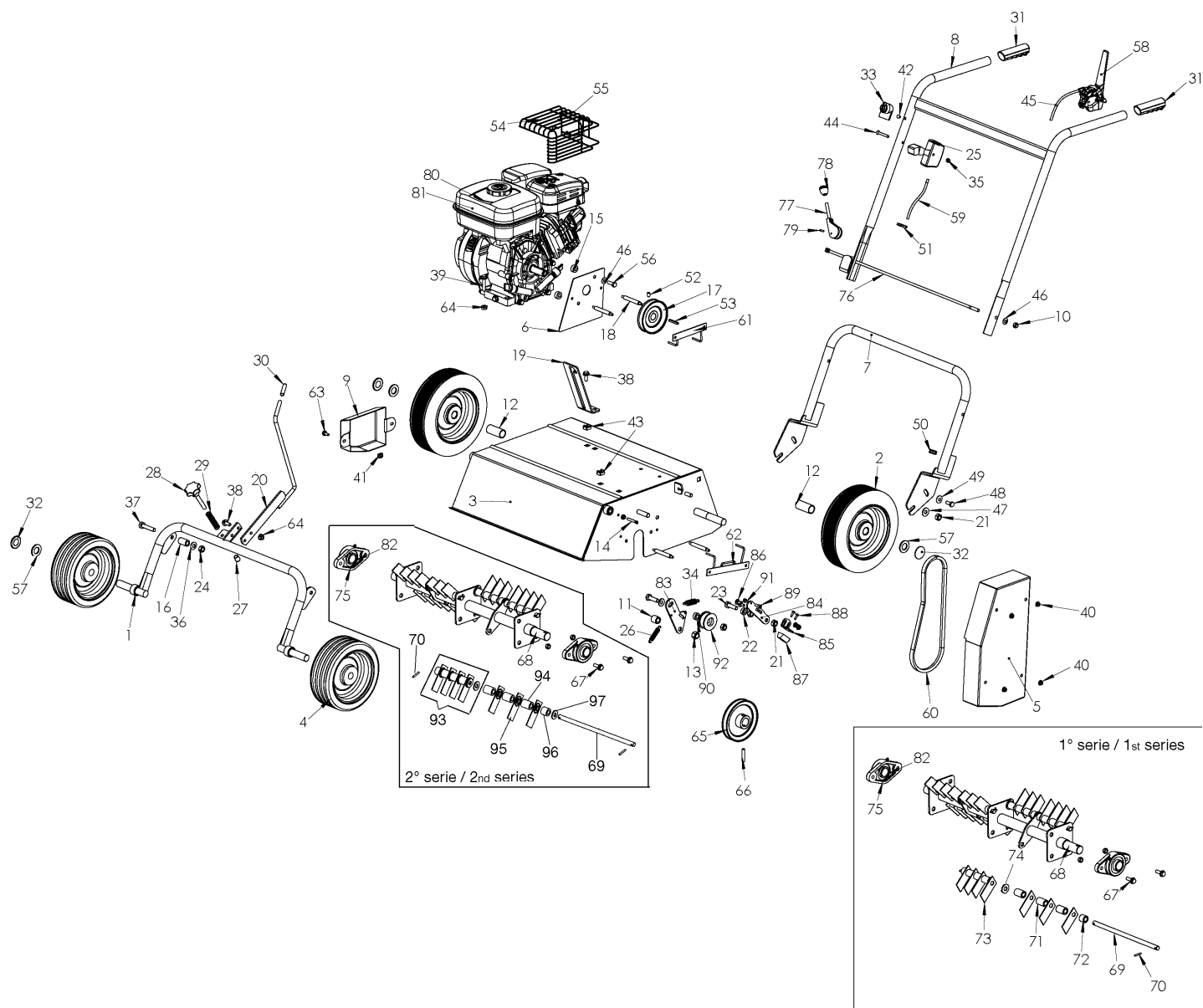
### Informazioni tecniche

Peso	65 Kg
Scocca	acciaio
Larghezza taglio	50 cm
Motore marca/modello	Honda GX 160
Misure di ingombro	120x82x102 cm
Coltello	flottante
Ruote	metallo con cuscinetti
Profondità di taglio	regolabile con memoria

### Documenti

[Esploso completo](#)

---



## Illustrazione Esploso completo

---

Rif.Nr.	Q.tà	Codice articolo	Descrizione	Validità da	Validità a	Note	Bollettino
1	1	KVKI02021602	Asse frontale				
2	2	KV9065	Ruota posteriore				
3	1	KV100228	Carter				
4	2	KVK309000005	Ruota frontale				
5	1	KV100192	Copricinghia				
6	1	KV100194	Carter				
7	1	KVKI02021101	Base manubrio				
8	1	KV100240	Manubrio				
9	1	KV100196	Carter				
10	5	KVK300210801	Dado				
11	1	KV100161	Distanziale				
12	2	KV100251	Distanziale				
13	1	KV2484	Dado				
14	1	KV6392	Vite				
15	2	KV100154A	Distanziale				
16	2	KVK302020017	Distanziale				
17	1	KV100169	Puleggia				
18	4	KVK302010022	Asse				
19	1	KV100182	Supporto				
20	1	KVKI02010202	Alzamanubrio				
21	4	KV1297	Dado				
22	1	KV100160	Distanziale				
23	2	KV880	Vite				
24	2	KVK300201001	Dado				
25	1	KV9008	Leva acceleratore				
26	1	KVK305010011	Molla				
27	1	KVK341000006	Coperchio				
28	1	KVK300801001	Vite				
29	1	KVK305020005	Molla				
30	1	KV100243	Coperchio				
31	2	KV100054	Grip				
32	4	KVK300702001	Coprismozzo				
33	1	KV100261	Interruttore				
34	1	KVK305010006	Molla				
35	1	KVK300210601	Dado				
36	4	KV1997	Rondella				
37	2	KVK300011012	Vite				
38	4	PB0300010816	Vite				
39	4	KV100266	Vite				
40	12	KVK300260601	Dado				
41	2	KVK300230601	Dado				
42	1	KV100021	Coperchio				
43	4	KVK300230802	Dado				
44	1	KV100022	Vite				
45	1	KVK308020010	Impugnatura + cavo				
45	1	KVK308020009	Cavo				

## Illustrazione Esploso completo

Rif.Nr.	Q.tà	Codice articolo	Descrizione	Validità da	Validità a	Note	Bollettino
46	2	KV2014	Rondella				
47	2	KVK300401002	Rondella				
48	2	KVK300010815	Vite				
49	2	KV2478	Rondella				
50	1	KVK301000005	Passacavo				
51	3	KV4778	Anello				
52	1	KVK300040802	Vite				
53	1	KVK301040002	Chiavetta				
54	-	-	Non disponibile per questo prodotto				
55	1	KVK330010201	Protezione marmitta				
56	2	KV3817	Vite				
57	4	KVK300402001	Rondella				
58	1	KVK307010018	Leva				
59	1	KVK308040003	Cavo acceleratore				
60	1	KVK306030028	Cinghia				
61	1	KVK305030009	Piastra frizione (superiore)				
62	1	KVK305030006	Piastra frizione (inferiore)				
63	2	KVK300010601	Vite				
64	2	KVK300260801	Dado				
65	1	KVK303020012	Puleggia				
66	1	KVK301020005	Coppiglia				
67	2	KV100278	Vite				
68	1	KVKI02020203	Albero rotore				
69	4	KVK302010025	Asse				
70	8	KV301090009	Coppiglia				
71	24	68210001	Kit coltelli		SN 150100499		BT6-113-07/15
72	8	68210001	Kit coltelli		SN 150100499		BT6-113-07/15
73	28	68210001	Kit coltelli		SN 150100499		BT6-113-07/15
74	12	KVK300401201	Rondella		SN 150100499		BT6-113-07/15
75	2	KVK306010012	Cuscinetto				
76	1	KV100166A	Asse				
77	1	KV100178	Leva				
78	1	KV3585	Sfera				
79	1	KV9062	Coppiglia				
80	-	-	Non disponibile per questo prodotto				
81	-	-	Non disponibile per questo prodotto				
82	2	KVK306010012	Cuscinetto				
83	1	KV100184	Leva				
84	1	KV100186	Piastra				
85	1	KV100190	Squadretta				
86	2	KV9079	Vite				
87	1	KVKI04010016	Freno				
88	2	KVK300070401	Vite				

## Illustrazione Esploso completo

---

Rif.Nr.	Q.tà	Codice articolo	Descrizione	Validità da	Validità a	Note	Bollettino
89	1	KV4544	Vite				
90	1	KV100312	Distanziale				
91	1	KV992	Dado				
92	1	KVK0341000003	Puleggia (frizione)				
93	1	68210001	Kit coltelli	SN 150100500			BT6-113-07/15
94	24	KVK340000096	Anello distanziale	SN 150100500			BT6-113-07/15
95	28	KVK320020028	Coltello	SN 150100500			BT6-113-07/15
96	8	KVK340000095	Distanziale	SN 150100500			BT6-113-07/15
97	12	KVK0300401201	Rondella	SN 150100500			BT6-113-07/15