

753 S Decespugliatore



Informazioni tecniche

Peso	7,4 Kg
Diametro del tubo	28 mm
Impugnatura	singola
Frizione	sì
Cap. serb. carburante	1,50 L

Documenti

Motore

Avviamento e frizione

Trasmissione

Accessori

Carburatore WYK-104, WYK-143A

Serbatoio e filtro aria

Esploso (Testina "Load&Go" Ø130)

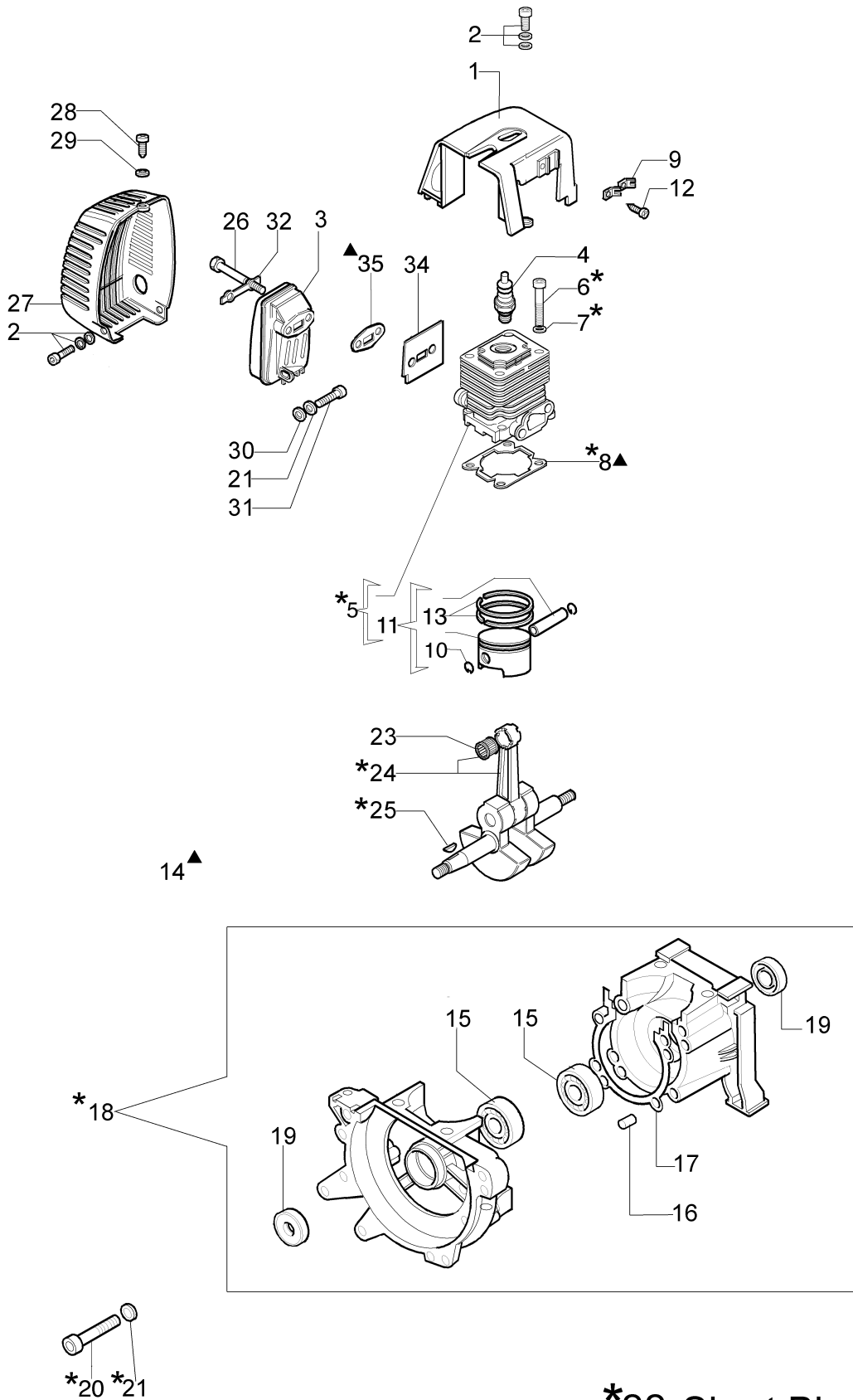


Illustrazione Motore

Rif.Nr.	Q.tà	Codice articolo	Descrizione	Validità da	Validità a	Note	Bollettino
1	1	61110032BR	Copricilindro				
2	3	4175089A	Vite				
3	1	61110012ER	Marmitta	SN 1783375369			BT3-126-10/13
4	1	3055114	Candela				
5	1	61112035I	Cilindro completo Ø45	SN 1781111536			BT3-087-07/09, BT3-112-11/11
6	4	3801034	Vite				
7	4	3819010	Rondella				
8	1	61110005R	Guarnizione				
9	2	4191069BR	Piastrina		SN 1781436631		BT3-114-01/12
10	2	007201198R	Anello	SN 1781111536			BT3-112-11/11
10	2	4191005	Anello		SN 1781111535		BT3-087-07/09, BT3-112-11/11, BT3-087-07/09,
11	1	61112036C	Pistone completo Ø45	SN 1781111536			BT3-112-11/11, BT3-087-07/09,
12	2	3960030R	Vite		SN 1781436631		BT3-112-11/11, BT3-114-01/12
13	2	50080013R	Segmento Ø45				BT3-087-07/09, BT3-112-11/11
14	1	61110068B	Kit guarnizioni				
15	2	3034012R	Cuscinetto				
16	2	3023008R	Spina				
17	1	4191012R	Guarnizione				
18	1	61110145A	Coppia semicarter				
19	2	3050015AR	Anello di tenuta				
20	4	3801035	Vite				
21	3	3819006R	Rondella				
22	1	61112043R	Short block				
23	1	3037014R	Cuscinetto				
24	1	4191214	Albero motore				
25	1	3028013R	Linguetta				
26	2	3806054AR	Vite				
27	1	61040006A	Coprimarmitta				
28	1	3960017AR	Vite				
29	1	3916004R	Rondella				
30	1	3916005R	Rondella				
31	2	3801011	Vite				
32	1	61110017R	Lamierino				
34	1	61110046	Guarnizione				
35	1	61110054R	Guarnizione				

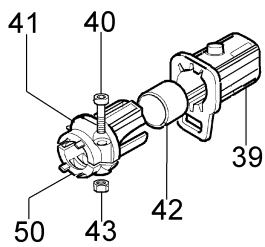
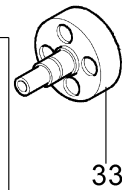
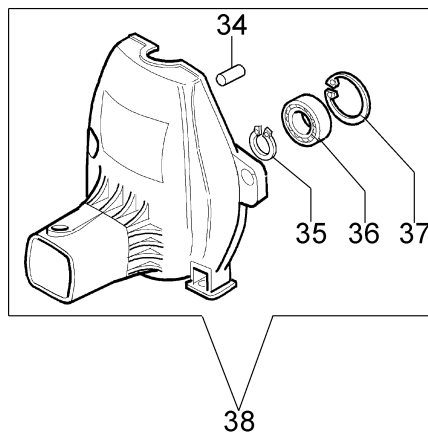
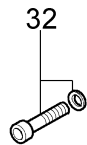
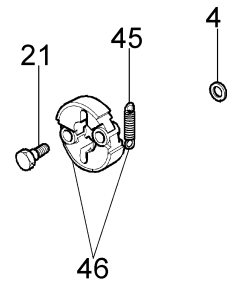
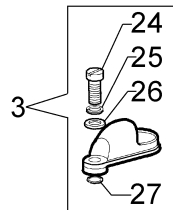
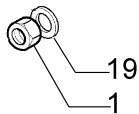
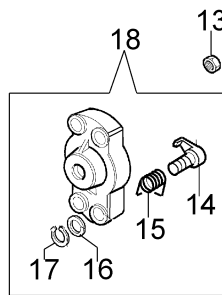
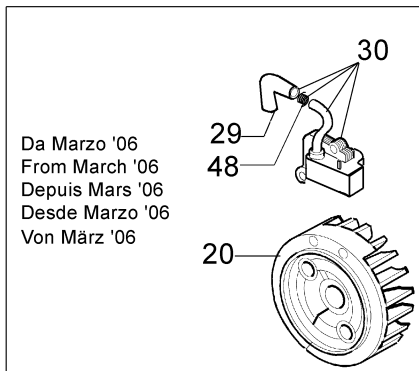
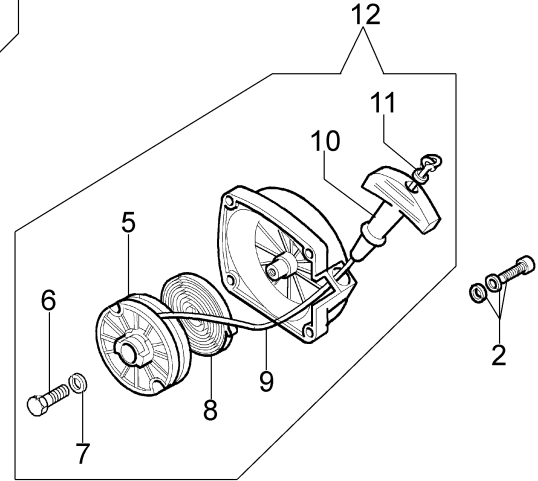
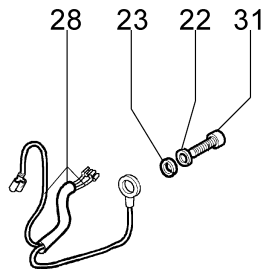
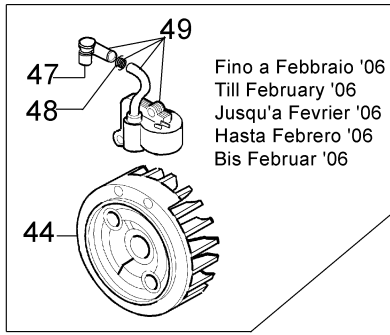


Illustrazione Avviamento e frizione

Rif.Nr.	Q.tà	Codice articolo	Descrizione	Validità da	Validità a	Note	Bollettino
1	1	3912012	Dado				
2	4	4175089A	Vite				
3	1	61112162B	Protezione				
4	2	3818011AR	Rondella				
5	1	4191018BR	Puleggia avviamento				
6	1	3960111	Vite				
7	1	3918006	Rondella				
8	1	004000132R	Molla				
9	1	4098073R	Fune avviamento				
10	1	4191020A	Impugnatura avviamento				
11	1	006000829	Rondella				
12	1	61042001DR	Avviamento completo				
13	1	3933038	Dado				
14	2	4191016R	Cricchetto				
15	2	4191017A	Molla				
16	2	3064010	Rondella				
17	2	3024007	Anello				
18	1	4191143R	Trascinatore				
19	1	3916010R	Rondella				
20	1	61110081BR	Volano				
21	2	4191027FR	Perno				
22	2	3819006R	Rondella				
23	2	3918010R	Rondella				
24	1	3908032R	Vite				
25	1	3819010	Rondella				
26	1	3916006R	Rondella				
27	1	3049005R	Anello or				
28	1	61110105	Cavetto			SN 1781436631	BT3-114-01/12
28	1	61250282AR	Cavetto	SN 1781436632			BT3-114-01/12
29		-	Non disponibile per questo prodotto				
30	1	61110153AR	Bobina				
31	2	3801013R	Vite				
32	4	3801082	Vite				
33	1	4191030R	Campana frizione				
34	1	3023008R	Spina				
35	1	3024015R	Anello				
36	1	3035042R	Cuscinetto				
37	1	3025022R	Anello				
38	1	61042024C	Convogliatore				
39	1	61040010R	Manicotto				
40	2	3801016R	Vite				
41	1	61040060R	Tegolo				
42	1	61040011	Boccola				
43	1	3914003R	Dado				
44	1	4191021BR	Volano				

Illustrazione Avviamento e frizione

Rif.Nr.	Q.tà	Codice articolo	Descrizione	Validità da	Validità a	Note	Bollettino
45	1	4191028R	Molla				
46	1	4191153AR	Frizione				
47	1	50050126	Pipetta				
48	1	50050127	Molla				
49	1	4196142R	Bobina				
50	1	61040013	Tegolo				

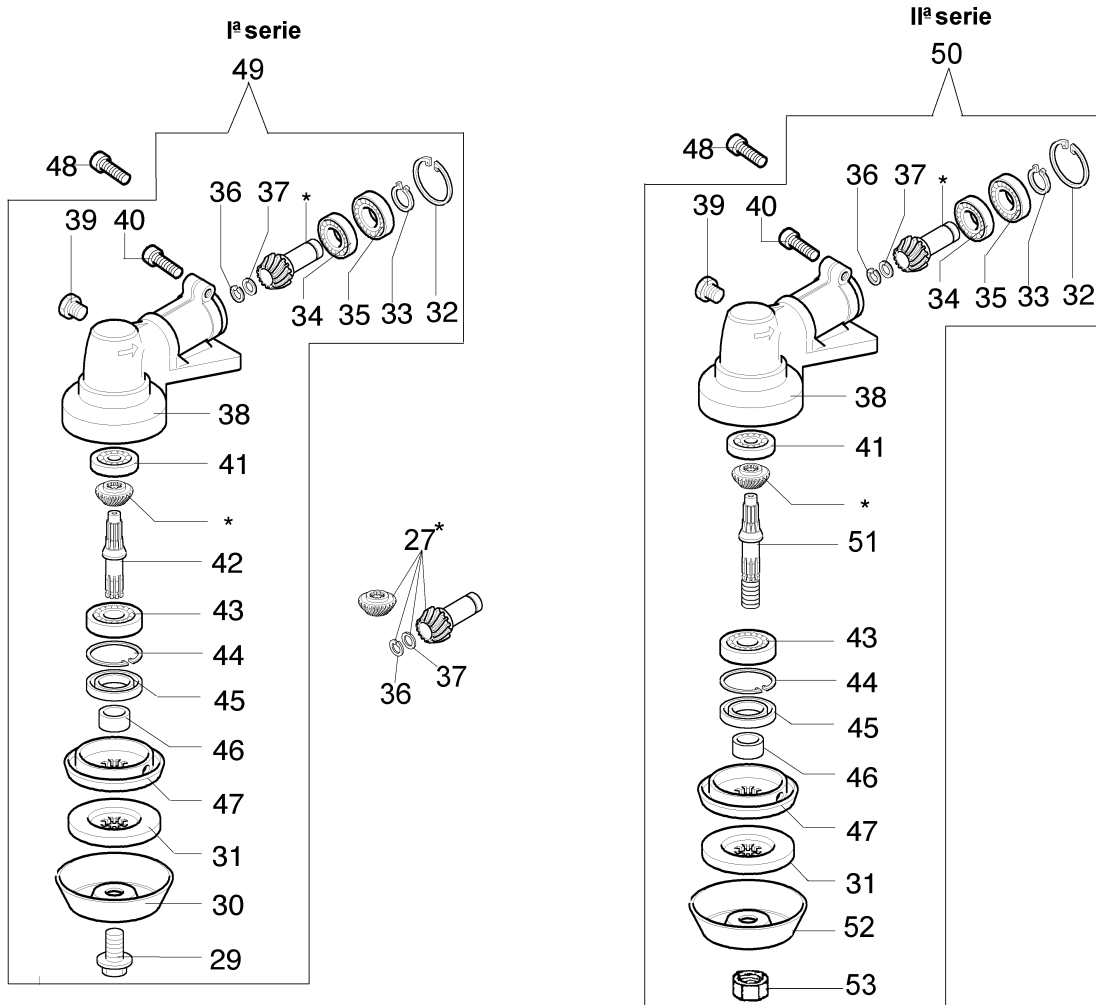
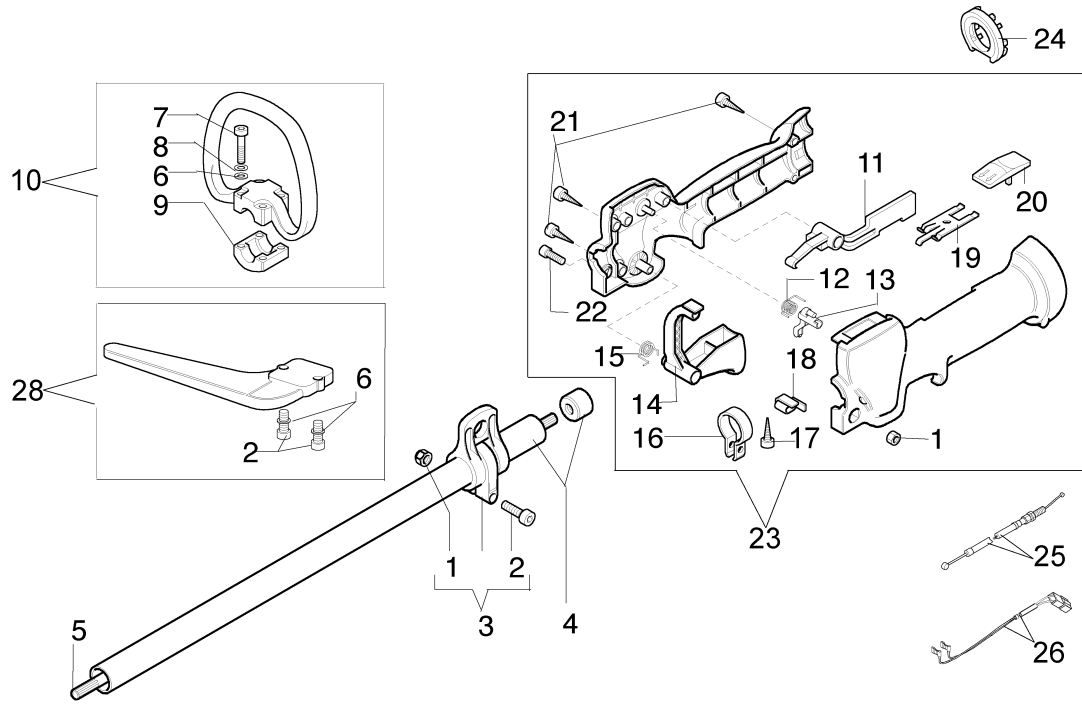


Illustrazione Trasmissione

Rif.Nr.	Q.tà	Codice articolo	Descrizione	Validità da	Validità a	Note	Bollettino
1	2	3914003R	Dado				
2	3	3801015R	Vite				
3	1	4179194R	Fascetta Ø28				
4	1	4191192R	Tube Ø28				
5	1	4098116R	Albero trasmissione				
6	6	3918010R	Rondella				
7	4	3801017R	Vite				
8	4	3819006R	Rondella				
9	1	61040061R	Collare				
10	1	61042039R	Impugnatura				
11	1	61040050AR	Leva				
12	1	61040057R	Molla				
13	1	61040052	Cricchetto				
14	1	61040049	Leva acceleratore				
15	1	61040056R	Molla				
16	1	61040055	Fascetta				
17	1	3960061AR	Vite				
18	1	61040054R	Lamierino				
19	1	61040053R	Lamierino				
20	1	61040051	Cursore				
21	3	3960067AR	Vite				
22	1	3801011	Vite				
23	1	61042021BR	Impugnatura				
24	1	4138630A	Terminale				
25	1	61110040	Filo acceleratore				
26	1	61040059A	Cavetto			SN 1781436631	BT3-114-01/12
26	1	61280122R	Cavetto	SN 1781436632			BT3-114-01/12
27	1	61040133A	Kit ingranaggi				
28	1	61042026R	Protezione				
29	1	61040074AR	Vite				BT3-101-07/10
30	1	4100456R	Protezione				BT3-101-07/10
31	1	4179089R	Flangia				
32	1	3025019	Anello				
33	1	3024012R	Anello seeger				
34	1	3034019	Cuscinetto				
35	1	3035023R	Cuscinetto				
36	1	3025009	Anello				
37	1	4138311A	Anello				
38	1	61040144R	Scatola ingranaggi				
39	1	61040071R	Tappo				
40	1	3901016	Vite				
41	1	3034218R	Cuscinetto				
42	1	61040106A	Perno				BT3-101-07/10
43	1	3034012R	Cuscinetto				
44	1	3025022R	Anello				
45	1	3050018R	Anello di tenuta				

Illustrazione Trasmissione

Rif.Nr.	Q.tà	Codice articolo	Descrizione	Validità da	Validità a	Note	Bollettino
46	1	61040066R	Distanziale				
47	1	61040145R	Mozzo				
48	1	3901008R	Vite				
49	1	61250287A	Coppia conica Ø28				BT3-101-07/10
50	1	61250287A	Coppia conica Ø28				BT3-101-07/10
51	1	61250054R	Perno				BT3-101-07/10
52	1	61110074R	Protezione				BT3-101-07/10
53	1	61110075R	Dado				BT3-101-07/10

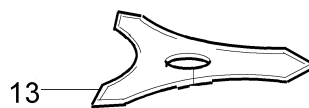
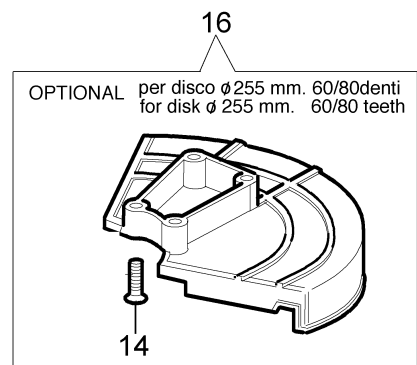
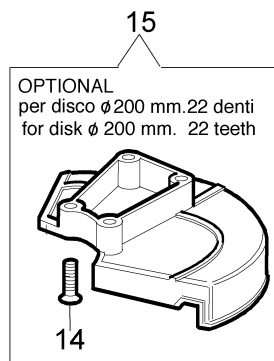
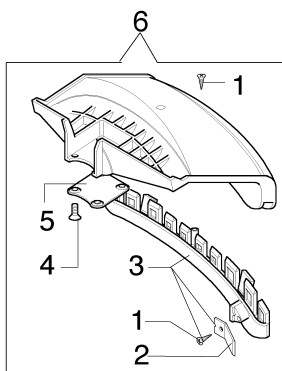
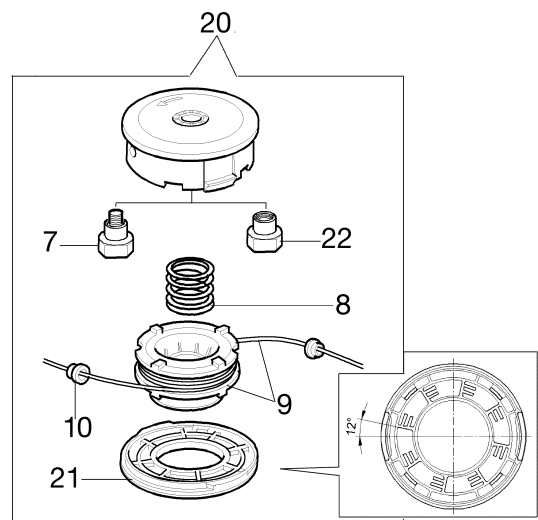
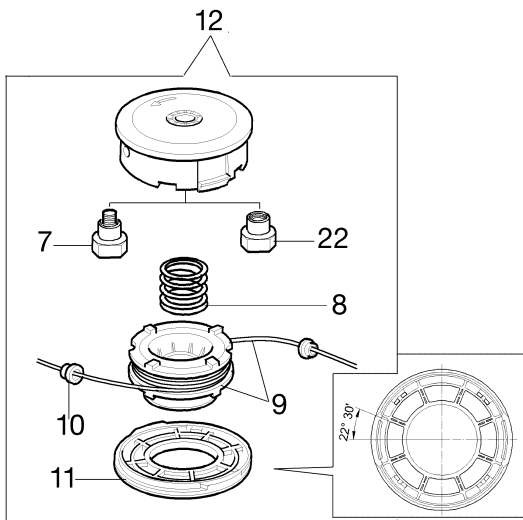
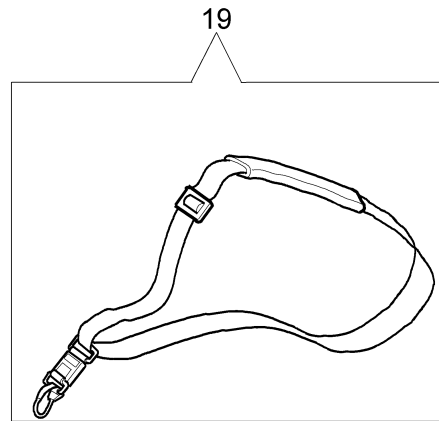
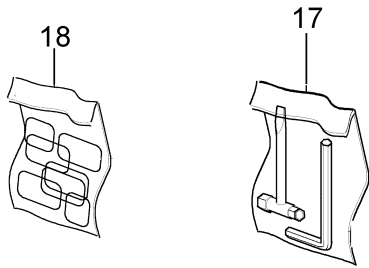
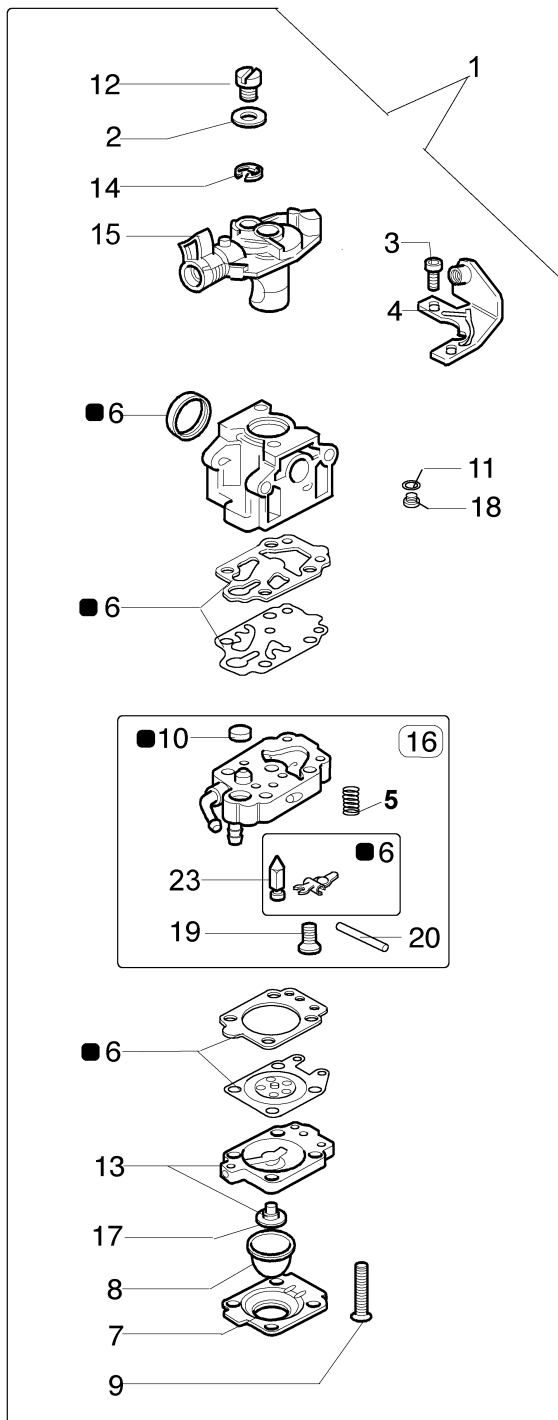


Illustrazione Accessori

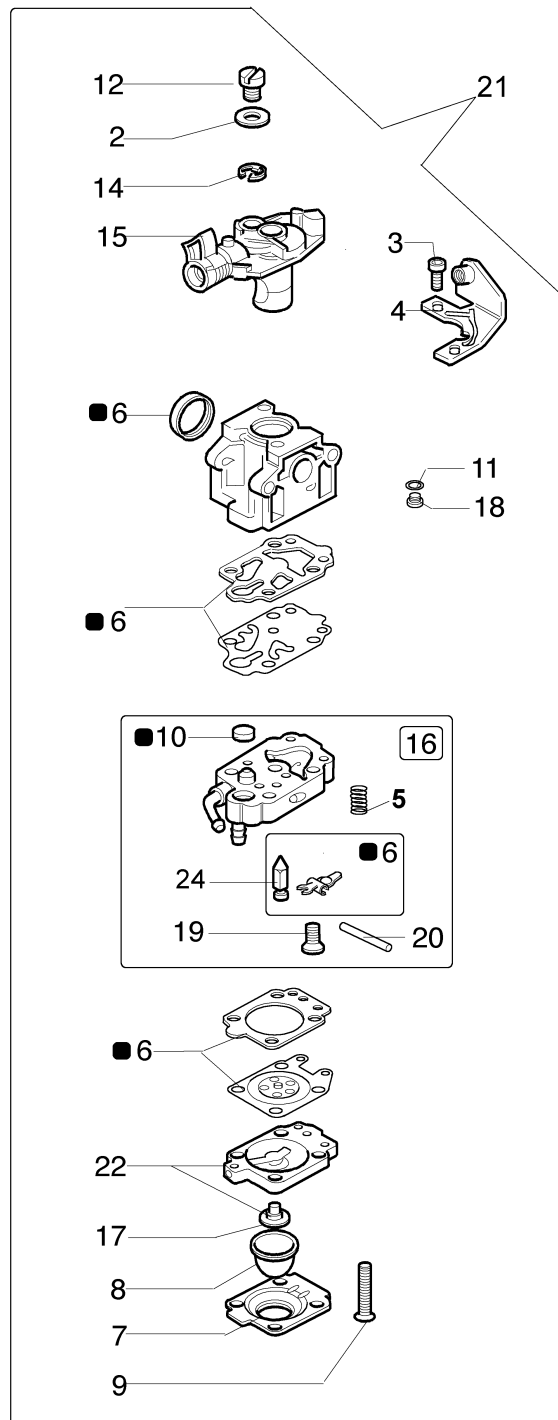
Rif.Nr.	Q.tà	Codice articolo	Descrizione	Validità da	Validità a	Note	Bollettino
1	2	3960040R	Vite				
2	1	4174275R	Lama				
3	1	4174283AR	Bandella				
4	4	3802004CR	Vite				
5	1	4174278	Piastra				
6	1	61042011CR	Kit protezione				
7	1	4199008B	Inserito (maschio)				BT3-101-07/10
8	1	4199004	Molla				
9	1	4199052	Bobina filo				
10	2	4199005AR	Boccola				
11	1	4199026A	Coperchio				
12	-		Non disponibile per questo prodotto			Sostituita da testina completa codice 63019015 (inserto maschio), 63019017 (inserto femmina); Replaced by complet head p/n 63019015 (male insert), 63019017 (female insert)	
13	1	4095665B	Disco a 3 denti				
14	4	3802004CR	Vite				
15	1	4174280	Protezione disco				
16	1	4174279	Protezione disco				
17	1	4191240	Busta attrezzi				
18	1	61110050	Kit etichette				
19	1	4160463AR	Cinghiaggio semplice				
20	1	63019017	Testina filo nylon Ø 3			Inserto femmina; Female insert	BT3-076-08/07,
20	1	63019015	Testina filo nylon Ø 3			Inserto maschio; Male insert	BT3-101-07/10, BT3-076-08/07,
21	1	4199046	Coperchio				BT3-101-07/10 BT3-076-08/07
22	1	61110076	Inserito (femmina)				BT3-101-07/10

per i modelli con filtro aria in spugna
for mod.with sponge air filter



6 KIT RIPARAZIONE
REPAIR SET

per i modelli con filtro aria in carta
for mod.with paper air filter

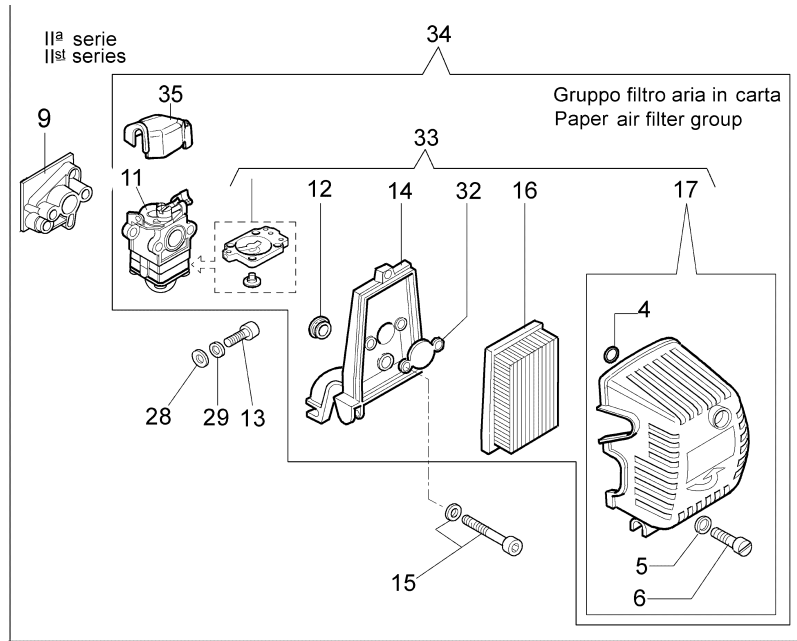
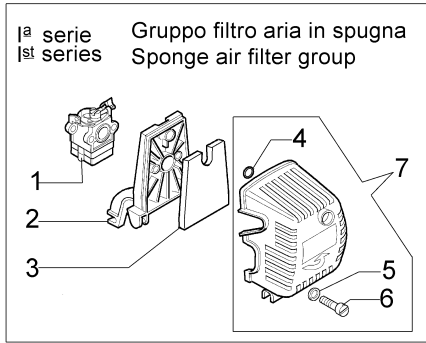


6 KIT RIPARAZIONE
REPAIR SET

Illustrazione Carburatore WYK-104, WYK-143A

Rif.Nr.	Q.tà	Codice articolo	Descrizione	Validità da	Validità a	Note	Bollettino
1	1	61110098A	Kit carburatore WYK-143A				
2	1	2318703	Rondella				
3	1	2318580	Vite				
4	1	2318813	Supporto				
5	1	2318568	Molla				
6	1	2318674	Kit riparazione				
7	1	2318571	Coperchio				
8	1	2318572	Bulbo adescamento				
9	4	2318585	Vite				
10	1	003300204	Filtro mix				
11	1	2318701	Anello or				
12	1	2318577	Nottolino				
13	1	2318570	Corpo per bulbo				
14	1	2318189	Anello				
15	1	2318971	Valvola				
16	1	2318842	Corpo pompa				
17	1	2318592	Valvola				
18	1	2318623	Getto				
19	1	2318569	Vite				
20	1	003300201	Asse bilanciare				
21	1	2318968BR	Carburatore WYK-143B				
22	1	2318969	Corpo primer				
23	1	2318674	Kit riparazione				
24	1	2318674	Kit riparazione				

Illustrazione Serbatoio e filtro aria



40▲

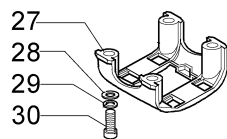
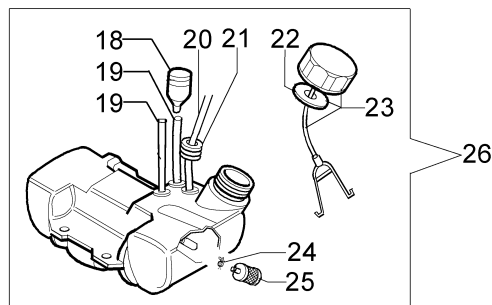
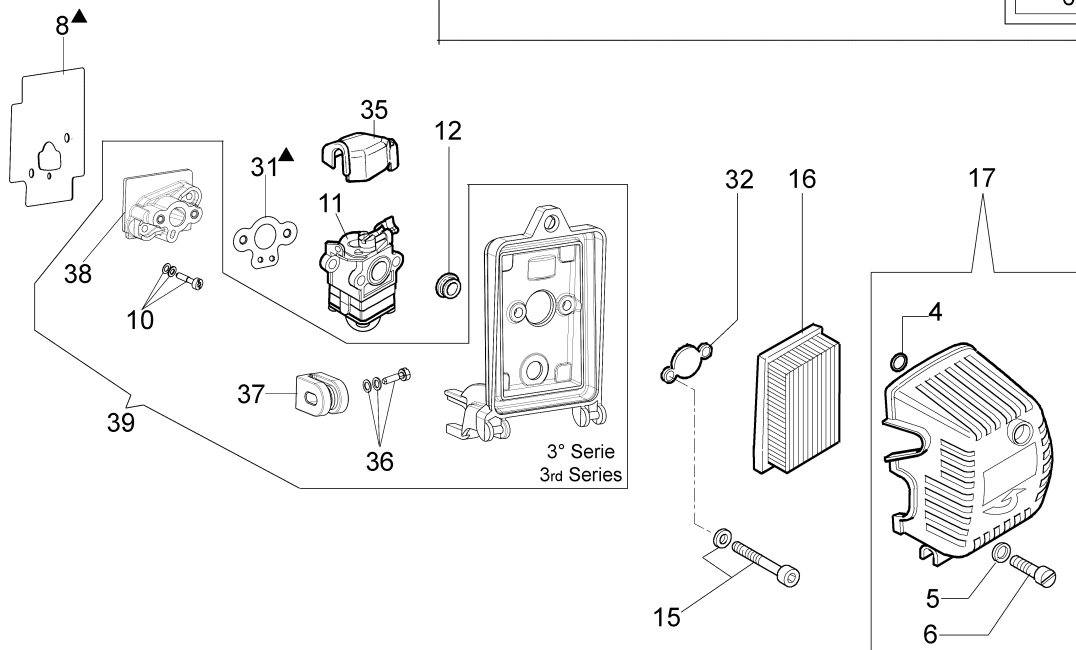


Illustrazione Serbatoio e filtro aria

Rif.Nr.	Q.tà	Codice articolo	Descrizione	Validità da	Validità a	Note	Bollettino
1	1	61110098A	Kit carburatore WYK-143A				
2	1	61112003	Supporto filtro				
3	1	61110010AR	Filtro aria				
4	1	008200282R	Anello or				
5	1	3916006R	Rondella				
6	1	3908036	Vite				
7	1	61112027	Coprifiltro				
8	1	61110006DR	Guarnizione	SN 1802263843			BT3-122-04/13
9	1	61110007AR	Flangia termica		SN 1786259999		BT3-133-07/16
10	2	3601002R	Vite				
11	1	2318968BR	Carburatore WYK-143B				
12	1	61120022	Guarnizione				
13	1	3801011	Vite				
14	1	61120024AR	Supporto filtro		SN 1786259999		
15	2	61112005	Vite				
16	1	61120018R	Filtro aria				
17	1	61122023A	Coprifiltro				
18	1	61070011AR	Valvola sfiato				
19	2	61110034R	Tubo				
20	2	4100415R	Tubo				
21	1	4161211R	Passatubo				
22	1	61070006R	Guarnizione				
23	1	61070079AR	Tappo serbatoio				
24	1	4098377R	Fascetta				
25	1	50010218R	Filtro mix				
26	1	61110267R	Serbatoio				
27	1	61040015CR	Piede				
28	4	3918005	Rondella				
29	4	3819006R	Rondella				
30	4	3801013R	Vite				
31	1	61110008CR	Guarnizione				
32	1	61120020A	Lamierino				BT3-081-10/08
33	1	61120025A	Kit aspirazione		SN 1786259999		BT3-133-07/16
34	1	61110098A	Kit carburatore WYK-143A		SN 1786259999		BT3-133-07/16
35	1	61120067R	Coperchio				BT3-081-10/08
36	1	4175089A	Vite				
37	1	61110265	Boccola	SN 1786260001			BT3-133-07/16
38	1	61110279R	Flangia termica	SN 1786260001			BT3-133-07/16
39	1	61112186	Kit supporto filtro aria	SN 1786260001			BT3-133-07/16
40	1	61110068B	Kit guarnizioni				

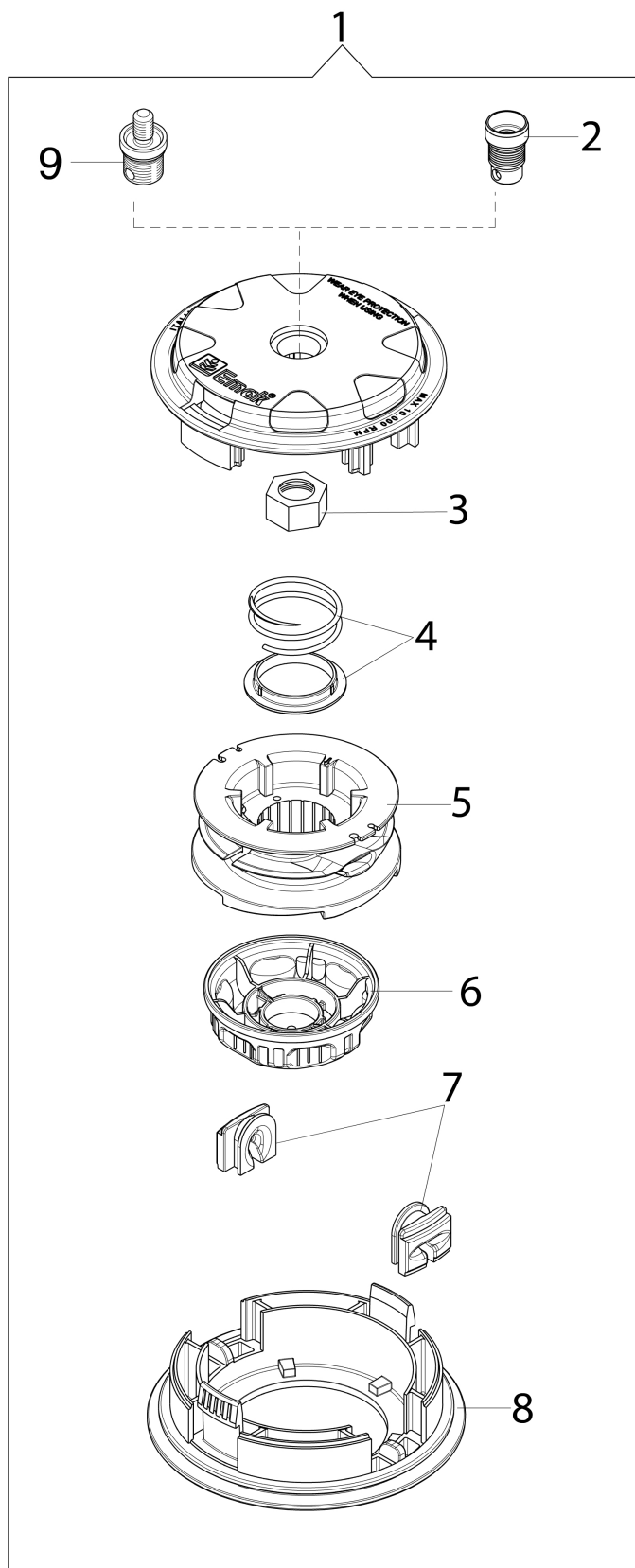


Illustrazione Esploso (Testina "Load&Go" Ø130)

Rif.Nr.	Q.tà	Codice articolo	Descrizione	Validità da	Validità a	Note	Bollettino
1	1	63129002	Testina Load&Go			Filo Ø 2,4 mm; Nylon line Ø	
1	1	63129004	Testina Load&Go			2,4 mm Filo Ø 3,0 mm; Nylon line Ø	
2	1	63120041R	Inserto			3,0 mm	
3	1	63120040R	Dado				
4	1	63120031R	Kit molla				
5	1	63120020AR	Bobina				
6	1	63120007AR	Pomello				
7	2	63120001R	Boccola				
8	1	63120005R	Coperchio				
9	1	63120042R	Inserto				