

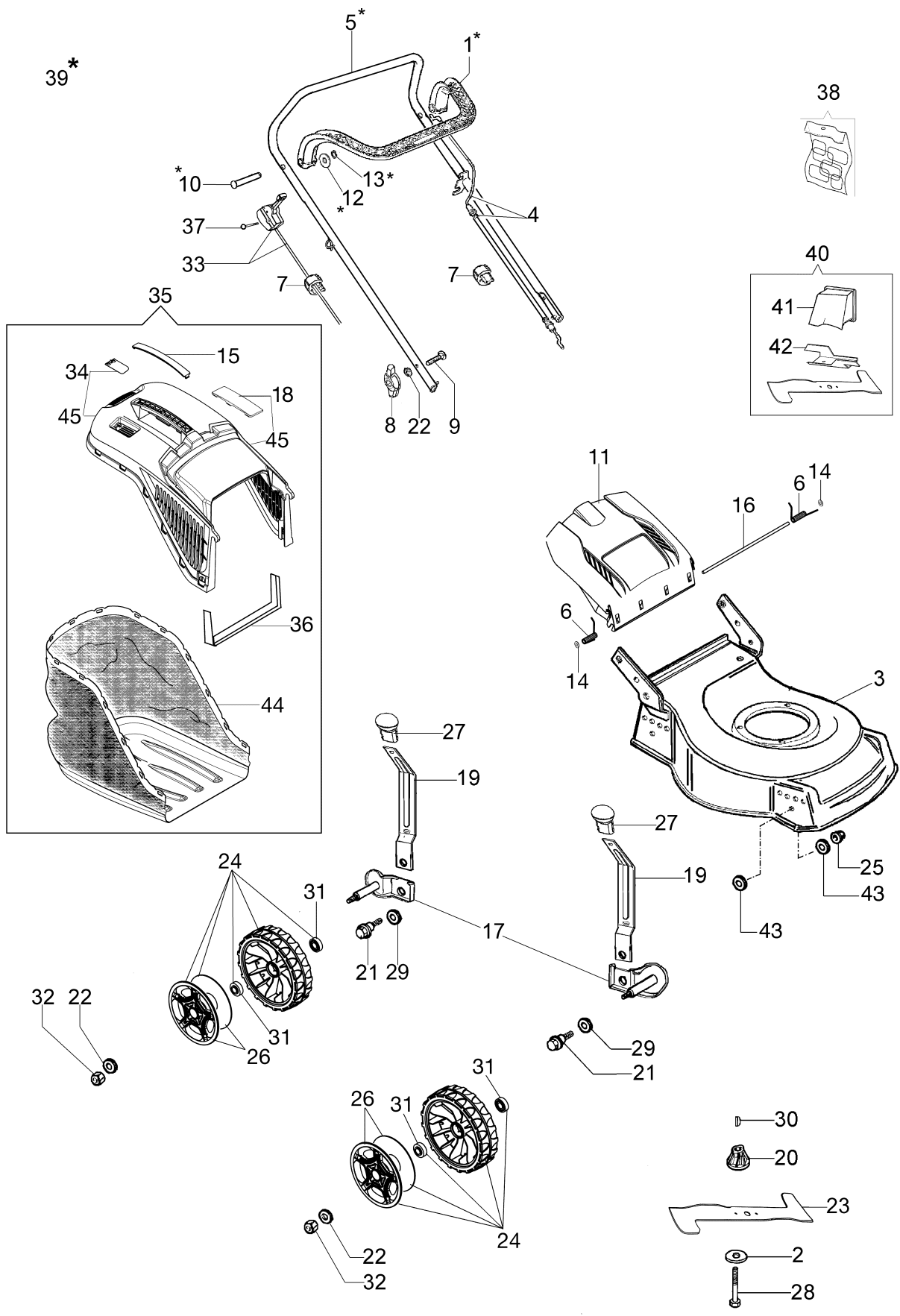
## G 48 PBQ COMFORT PLUS Rasaerba



### Documenti

[Esploso](#)

---



## Illustrazione Esploso

Rif.Nr.	Q.tà	Codice articolo	Descrizione	Validità da	Validità a	Note	Bollettino
1	1	66060316AR	Leva freno				
2	1	66060384R	Rondella				
3	1	66110010R	Carcassa				
4	1	66060108R	Cavo freno motore				
5	1	66060421BR	Manubrio				
6	1	66110609	Kit molla				
7	2	66060231	Fascetta				
8	2	66070317R	Impugnatura di serraggio				
9	2	3910015R	Vite				
10	2	66060317BR	Perno				
11	1	66070456R	Portello			Nero; Black	
11	1	66070519R	Portello			Arancio; Orange	
12	2	3064037	Rondella				
13	1	3024006	Anello seeger				
14	2	3045034R	Anello di fermo				
15	1	66070523R	Coperchio				
16	1	66110026R	Perno portello				
17	2	66070301A	Kit supporti				
18	1	66070466R	Chiusura				
19	4	66070031R	Leva				
20	1	66030003AR	Mozzo portalama				
21	4	66070030A	Perno				
22	6	66030012R	Rondella				
23	1	66110594R	Lama mulching				
24	4	66070732	Kit ruota				
25	4	3933032R	Dado				
26	4	66070728R	Copriruota	01/2015			
26	4	66070572R	Copriruota		12/2014		
27	4	66110371R	Pomello				
28	1	3906150R	Vite				
29	4	3027001R	Rondella				
30	1	8202126R	Linguetta				
31	8	66070497R	Cuscinetto				
32	4	3914010R	Dado				
33	1	66060077AR	Cavo acceleratore				
34	1	66070521R	Portello				
35	1	66070630	Kit sacco				
36	1	66070133R	Supporto				
37	1	3910019	Vite				
38	1	66070628	Kit etichette				
39	1	66060425R	Kit manubrio				
40	1	66110128R	Kit Mulching				
41	1	66110127R	Tappo mulching				
42	1	66060170BR	Ventola				
43	8	66030012R	Rondella				
44	1	66070457R	Sacco				

## Illustrazione Esploso

---

Rif.Nr.	Q.tà	Codice articolo	Descrizione	Validità da	Validità a	Note	Bollettino
45	1	66072047R	Telaio				