

OM 105/18,5 H Trattorino



Documenti

Carrozzeria

Telaio

Assale anteriore e supporto cesto

Comando freno e trasmissione

Sollevamento piatto di taglio

Piatto di taglio

Serbatoio e sedile

Sacco

Impianto elettrico

Schema elettrico

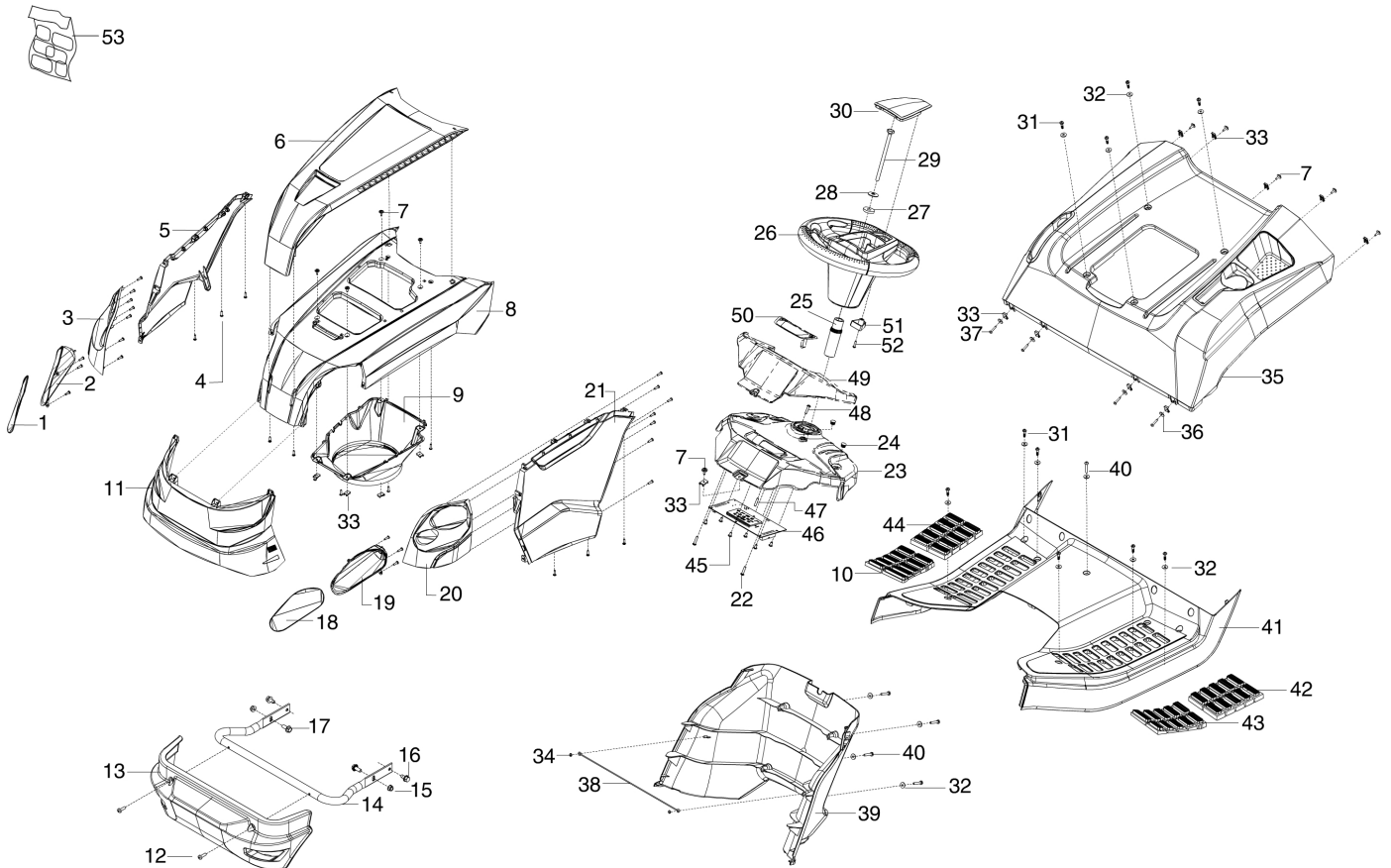


Illustrazione Carrozzeria

| Rif.Nr. | Q.tà | Codice articolo | Descrizione | Validità da | Validità a | Note | Bollettino |
|---------|------|-----------------|----------------------|-------------|------------|-----------------|------------|
| 1 | 1 | 68160009R | Vetro (fanale) | | | DX; RIGHT | |
| 2 | 1 | 68160010R | Parabola fanale | | | DX; RIGHT | |
| 3 | 1 | 68160006R | Fanale | | | DX; RIGHT | |
| 4 | 30 | AK518482 | Vite | | | | |
| 5 | 1 | 68160004R | Carter laterale | | | DX; RIGHT | |
| 6 | 1 | 68160017R | Coperchio | | | Arancio; Orange | |
| 7 | 10 | AK468569 | Vite | | | | |
| 8 | 1 | 68160015R | Cofano | | | | |
| 9 | 1 | AK473489 | Cappa di aspirazione | | | | |
| 10 | 1 | AK473571 | Copripedana | | | DX; RIGHT | |
| 11 | 1 | 68160002R | Paraurti | | | | |
| 12 | 2 | AK468567 | Vite | | | | |
| 13 | 1 | AK47347001 | Paraurti | | | | |
| 14 | 1 | AK473467 | Supporto | | | | |
| 15 | 2 | AK705900 | Dado | | | | |
| 16 | 2 | AK544578 | Vite | | | | |
| 17 | 2 | AK500040 | Vite | | | | |
| 18 | 1 | 68160007R | Vetro (fanale) | | | SX; LEFT | |
| 19 | 1 | 68160008R | Parabola fanale | | | SX; LEFT | |
| 20 | 1 | 68160005R | Fanale | | | SX; LEFT | |
| 21 | 1 | 68160003R | Carter laterale | | | SX; LEFT | |
| 22 | 2 | AK468582 | Vite | | | | |
| 23 | 1 | AK473547 | Cruschetto | | | | |
| 24 | 2 | AK468673 | Tappo | | | | |
| 25 | 1 | AK473532 | Connettore | | | | |
| 26 | 1 | AK473255 | Volante | | | | |
| 27 | 1 | AK515246 | Rondella | | | | |
| 28 | 1 | AK705284 | Rondella | | | | |
| 29 | 1 | AK703920 | Vite | | | | |
| 30 | 1 | AK476270 | Copertura | | | Oleo-Mac | |
| 31 | 10 | AK471071 | Vite | | | | |
| 32 | 15 | AK700148 | Rondella | | | | |
| 33 | 14 | AK521676 | Dado | | | | |
| 34 | 2 | AK510953 | Dado | | | | |
| 35 | 1 | AK47347734 | Supporto sedile | | | | |
| 36 | 4 | AK703121 | Rondella | | | | |
| 37 | 4 | AK706115 | Vite | | | | |
| 38 | 1 | AK473672 | Supporto | | | | |
| 39 | 1 | AK47347301 | Pannello | | | | |
| 40 | 5 | AK468568 | Vite | | | | |
| 41 | 1 | AK47347401 | Pedana poggiapiedi | | | | |
| 42 | 1 | AK473570 | Copripedana | | | SX; LEFT | |
| 43 | 1 | AK47356901 | Copripedana | | | SX; LEFT | |
| 44 | 1 | AK47357201 | Copripedana | | | DX; RIGHT | |
| 45 | 6 | AK476249 | Vite | | | | |
| 46 | 1 | AK473523 | Scheda elettronica | | | | |

Illustrazione Carrozzeria

| Rif.Nr. | Q.tà | Codice articolo | Descrizione | Validità da | Validità a | Note | Bollettino |
|---------|------|-----------------|---------------|-------------|------------|------|------------|
| 47 | 1 | AK706230 | Spina | | | | |
| 48 | 1 | AK468597 | Vite | | | | |
| 49 | 1 | AK47347201 | Protezione | | | | |
| 50 | 1 | AK476288 | Protezione | | | | |
| 51 | 1 | AK476302 | Coperchio | | | | |
| 52 | 1 | AK468589 | Vite | | | | |
| 53 | 1 | AK476365 | Kit etichette | | | | |

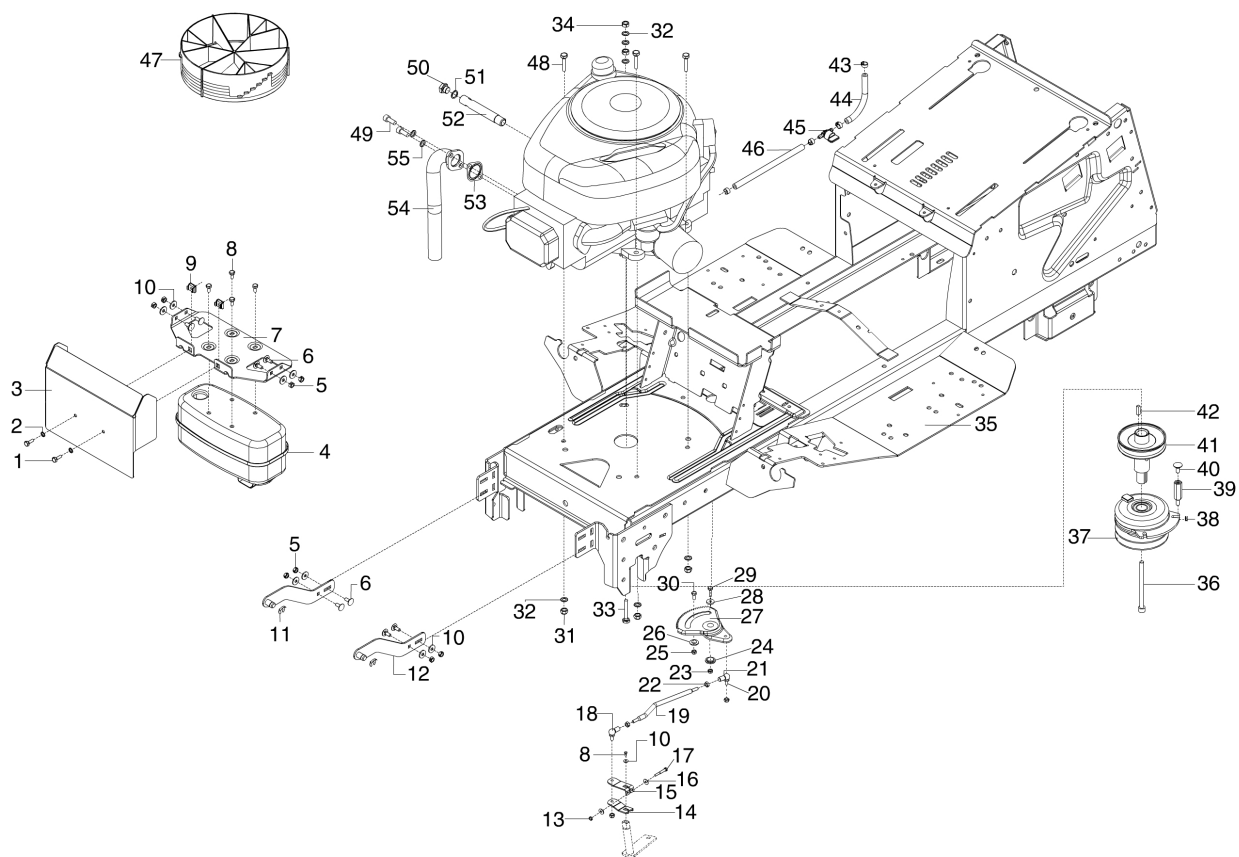


Illustrazione Telaio

| Rif.Nr. | Q.tà | Codice articolo | Descrizione | Validità da | Validità a | Note | Bollettino |
|---------|------|-----------------|------------------------|-------------|------------|------|------------|
| 1 | 2 | AK700555 | Vite | | | | |
| 2 | 2 | AK700200 | Rondella | | | | |
| 3 | 1 | AK468305 | Protezione | | | | |
| 4 | 1 | AK464659 | Silenziatore | | | | |
| 5 | 8 | AK513954 | Dado | | | | |
| 6 | 8 | AK705968 | Vite | | | | |
| 7 | 1 | AK46826330 | Piastra | | | | |
| 8 | 5 | AK523134 | Vite | | | | |
| 9 | 2 | AK321126 | Dado | | | | |
| 10 | 9 | AK700148 | Rondella | | | | |
| 11 | 2 | AK705260 | Clip | | | | |
| 12 | 2 | AK47349730 | Staffa | | | | |
| 13 | 1 | AK692795 | Dado | | | | |
| 14 | 1 | AK46110730 | Piastrina (bloccaggio) | | | | |
| 15 | 1 | AK46110830 | Piastrina (bloccaggio) | | | | |
| 16 | 2 | AK701083 | Rondella | | | | |
| 17 | 1 | AK701985 | Vite | | | | |
| 18 | 2 | AK514706 | Snodo | | | | |
| 19 | 1 | AK47311630 | Tirante | | | | |
| 20 | 2 | AK464932 | Perno | | | | |
| 21 | 2 | AK514704 | Fusello | | | | |
| 22 | 3 | AK704534 | Dado | | | | |
| 23 | 1 | AK706018 | Dado | | | | |
| 24 | 1 | AK47317310 | Distanziale | | | | |
| 25 | 1 | AK703813 | Vite | | | | |
| 26 | 1 | AK473115 | Distanziale | | | | |
| 27 | 1 | AK47312030 | Settore | | | | |
| 28 | 1 | AK515246 | Rondella | | | | |
| 29 | 1 | AK705360 | Vite | | | | |
| 30 | 1 | AK700561 | Vite | | | | |
| 31 | 3 | AK704537 | Dado | | | | |
| 32 | 6 | AK701765 | Rondella | | | | |
| 33 | 1 | AK500207 | Vite | | | | |
| 34 | 2 | AK704533 | Dado | | | | |
| 35 | 1 | AK47353601 | Telaio | | | | |
| 36 | 1 | AK473394 | Vite | | | | |
| 37 | 1 | AK521684 | Frizione | | | | |
| 38 | 1 | AK471393 | Clip | | | | |
| 39 | 1 | AK47339530 | Vite senza fine | | | | |
| 40 | 1 | AK704128 | Vite | | | | |
| 41 | 1 | AK47339230 | Puleggia | | | | |
| 42 | 1 | AK514943 | Chiave | | | | |
| 43 | 4 | AK544515 | Fascetta | | | | |
| 44 | 1 | AK468777 | Tube | | | | |
| 45 | 1 | AK468768 | Valvola | | | | |
| 46 | 1 | AK476206 | Tube | | | | |

Illustrazione Telaio

| Rif.Nr. | Q.tà | Codice articolo | Descrizione | Validità da | Validità a | Note | Bollettino |
|---------|------|-----------------|------------------|-------------|------------|------|------------|
| 47 | 1 | AK468338 | Condotto | | | | |
| 48 | 3 | AK703891 | Vite | | | | |
| 49 | 2 | AK461209 | Vite | | | | |
| 50 | 1 | AK468766 | Tappo olio | | | | |
| 51 | 1 | AK468767 | Anello di tenuta | | | | |
| 52 | 1 | AK46876530 | Tube | | | | |
| 53 | 1 | AK51461810 | Guarnizione | | | | |
| 54 | 1 | AK521726 | Tube scarico | | | | |
| 55 | 2 | AK702756 | Rondella | | | | |

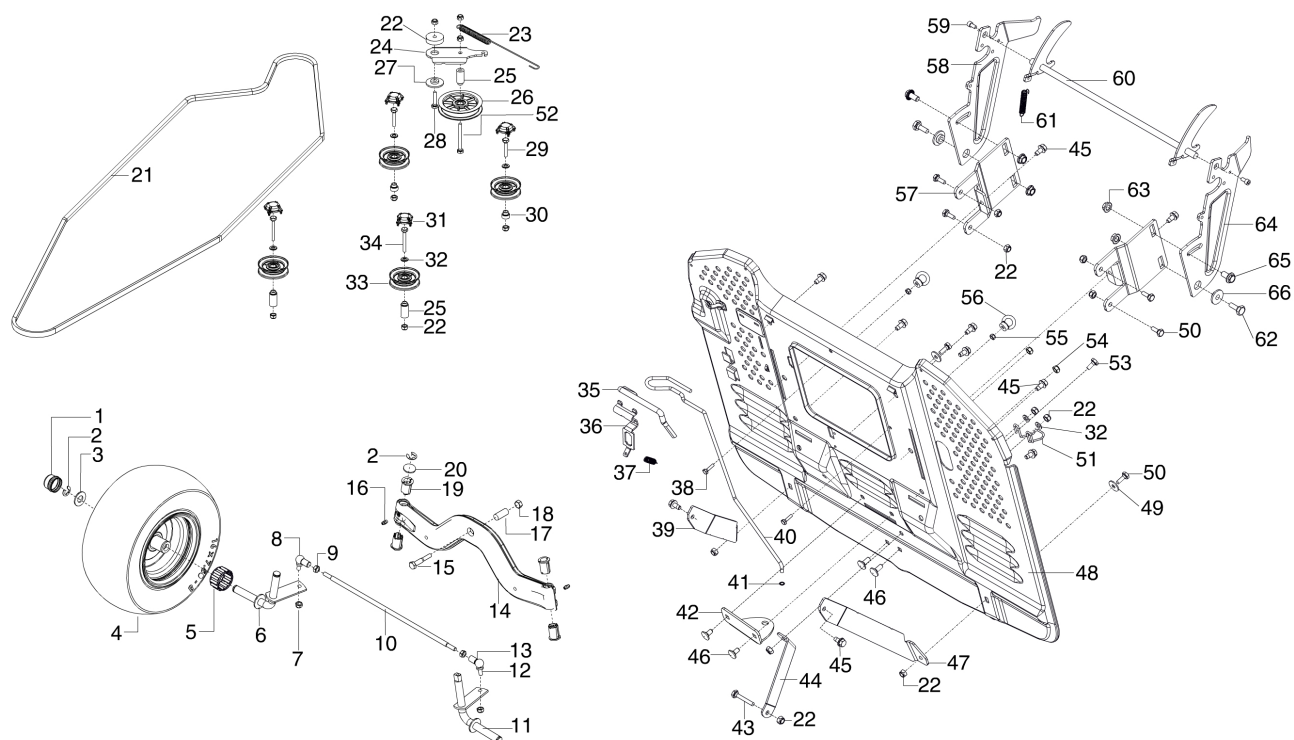


Illustrazione Assale anteriore e supporto cesto

| Rif.Nr. | Q.tà | Codice articolo | Descrizione | Validità da | Validità a | Note | Bollettino |
|---------|------|-----------------|------------------|-------------|------------|------|------------|
| 1 | 2 | AK461289 | Coprimezzo | | | | |
| 2 | 3 | AK702724 | Anello | | | | |
| 3 | 2 | AK461290 | Rondella | | | | |
| 4 | 2 | AK47358440 | Ruota | | | | |
| 5 | 1 | AK468842 | Gabbia rulli | | | | |
| 6 | 1 | AK46807030 | Perno | | | | |
| 7 | 4 | AK706018 | Dado | | | | |
| 8 | 2 | AK514706 | Snodo | | | | |
| 9 | 2 | AK704534 | Dado | | | | |
| 10 | 1 | AK47301030 | Tirante | | | | |
| 11 | 1 | AK46806830 | Perno | | | | |
| 12 | 2 | AK464932 | Perno | | | | |
| 13 | 2 | AK514704 | Fusello | | | | |
| 14 | 1 | AK47312201 | Assale anteriore | | | | |
| 15 | 1 | AK705419 | Vite | | | | |
| 16 | 2 | AK700203 | Nipplo | | | | |
| 17 | 1 | AK46865030 | Distanziale | | | | |
| 18 | 1 | AK454453 | Dado | | | | |
| 19 | 4 | AK473063 | Coperchio | | | | |
| 20 | 1 | AK700719 | Rondella | | | | |
| 21 | 1 | AK473268 | Cinghia | | | | |
| 22 | 17 | AK704537 | Dado | | | | |
| 23 | 1 | AK473628 | Molla | | | | |
| 24 | 1 | AK46807430 | Staffa | | | | |
| 25 | 3 | AK47104730 | Distanziale | | | | |
| 26 | 1 | AK464455 | Puleggia | | | | |
| 27 | 1 | AK514220 | Rondella | | | | |
| 28 | 1 | AK703891 | Vite | | | | |
| 29 | 2 | AK701521 | Vite | | | | |
| 30 | 2 | AK46150530 | Distanziale | | | | |
| 31 | 4 | AK464450 | Coperchio | | | | |
| 32 | 6 | AK704538 | Rondella | | | | |
| 33 | 3 | AK464453 | Puleggia | | | | |
| 34 | 2 | AK701985 | Vite | | | | |
| 35 | 1 | AK47318330 | Supporto | | | | |
| 36 | 1 | AK46831230 | Supporto | | | | |
| 37 | 1 | AK468493 | Molla | | | | |
| 38 | 2 | AK700701 | Vite | | | | |
| 39 | 1 | AK47333630 | Supporto | | | | |
| 40 | 1 | AK473380 | Asta | | | | |
| 41 | 1 | AK510953 | Dado | | | | |
| 42 | 1 | AK47354330 | Supporto | | | | |
| 43 | 1 | AK703892 | Vite | | | | |
| 44 | 1 | AK47333930 | Staffa | | | | |
| 45 | 10 | AK544578 | Vite | | | | |
| 46 | 4 | AK704128 | Vite | | | | |

Illustrazione Assale anteriore e supporto cesto

| Rif.Nr. | Q.tà | Codice articolo | Descrizione | Validità da | Validità a | Note | Bollettino |
|---------|------|-----------------|--------------|-------------|------------|------|------------|
| 47 | 1 | AK47333530 | Supporto | | | | |
| 48 | 1 | AK47317901 | Piastra | | | | |
| 49 | 2 | AK700150 | Rondella | | | | |
| 50 | 6 | AK704546 | Vite | | | | |
| 51 | 1 | AK476312 | Fermo (filo) | | | | |
| 52 | 1 | AK703926 | Vite | | | | |
| 53 | 1 | AK700545 | Vite | | | | |
| 54 | 2 | AK705900 | Dado | | | | |
| 55 | 2 | AK704536 | Dado | | | | |
| 56 | 2 | AK468831 | Dado | | | | |
| 57 | 2 | AK47318530 | Supporto | | | | |
| 58 | 1 | AK47326030 | Piastra | | | | |
| 59 | 2 | AK510433 | Vite | | | | |
| 60 | 1 | AK47326230 | Asta | | | | |
| 61 | 1 | AK468641 | Molla | | | | |
| 62 | 2 | AK700561 | Vite | | | | |
| 63 | 4 | AK500198 | Dado | | | | |
| 64 | 1 | AK47326130 | Piastra | | | | |
| 65 | 2 | AK470629 | Vite | | | | |
| 66 | 2 | AK47343930 | Distanziale | | | | |

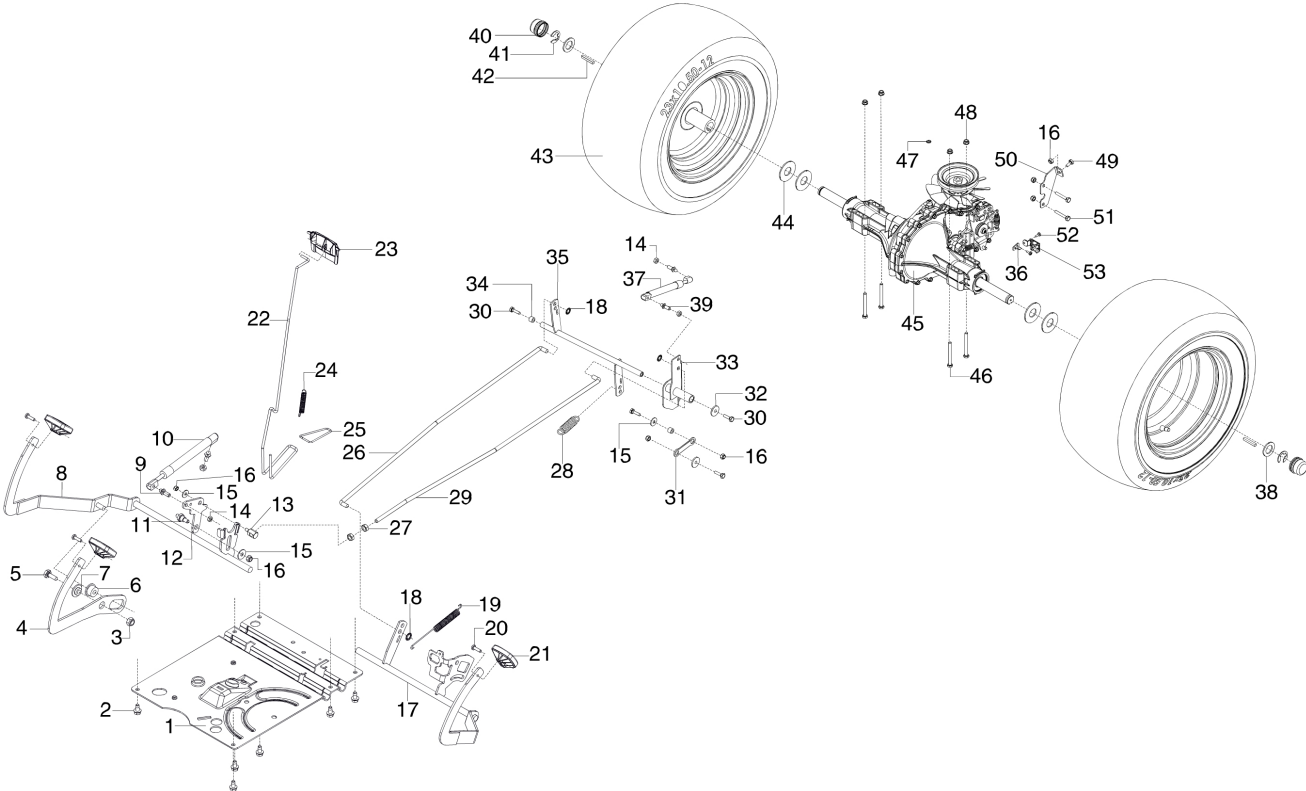


Illustrazione Comando freno e trasmissione

| Rif.Nr. | Q.tà | Codice articolo | Descrizione | Validità da | Validità a | Note | Bollettino |
|---------|------|-----------------|----------------|-------------|------------|------|------------|
| 1 | 1 | AK47302730 | Piastra | | | | |
| 2 | 6 | AK544578 | Vite | | | | |
| 3 | 2 | AK703813 | Vite | | | | |
| 4 | 1 | AK47343630 | Pedale | | | | |
| 5 | 1 | AK700561 | Vite | | | | |
| 6 | 1 | AK473440 | Perno | | | | |
| 7 | 1 | AK47343930 | Distanziale | | | | |
| 8 | 1 | AK47342930 | Pedale | | | | |
| 9 | 2 | AK461789 | Perno | | | | |
| 10 | 1 | AK461788 | Ammortizzatore | | | | |
| 11 | 1 | AK47308530 | Perno | | | | |
| 12 | 1 | AK47308830 | Staffa | | | | |
| 13 | 1 | AK47338130 | Nottolino | | | | |
| 14 | 4 | AK461431 | Dado | | | | |
| 15 | 3 | AK700150 | Rondella | | | | |
| 16 | 7 | AK704537 | Dado | | | | |
| 17 | 1 | AK47342830 | Pedale freno | | | | |
| 18 | 3 | AK607801 | Rondella | | | | |
| 19 | 1 | AK473132 | Molla | | | | |
| 20 | 3 | AK468567 | Vite | | | | |
| 21 | 3 | AK473346 | Pedaliera | | | | |
| 22 | 1 | AK473789 | Asta freno | | | | |
| 23 | 1 | AK476280 | Maniglia | | | | |
| 24 | 1 | AK468641 | Molla | | | | |
| 25 | 1 | AK473149 | Cinghia | | | | |
| 26 | 1 | AK473372 | Asta | | | | |
| 27 | 2 | AK704534 | Dado | | | | |
| 28 | 1 | AK461500 | Molla | | | | |
| 29 | 1 | AK473382 | Asta | | | | |
| 30 | 4 | AK704545 | Vite | | | | |
| 31 | 1 | AK47337130 | Staffa | | | | |
| 32 | 2 | AK46802330 | Rondella | | | | |
| 33 | 1 | AK473368 | Supporto | | | | |
| 34 | 2 | AK47365230 | Distanziale | | | | |
| 35 | 1 | AK47337430 | Asta freno | | | | |
| 36 | 1 | AK473610 | Interruttore | | | | |
| 37 | 1 | AK461788 | Ammortizzatore | | | | |
| 38 | 2 | AK47337930 | Rondella | | | | |
| 39 | 2 | AK461789 | Perno | | | | |
| 40 | 2 | AK461289 | Coprismozzo | | | | |
| 41 | 2 | AK700307 | Anello | | | | |
| 42 | 2 | AK514326 | Chiavetta | | | | |
| 43 | 2 | AK47332740 | Ruota | | | | |
| 44 | 4 | AK47337830 | Rondella | | | | |
| 45 | 1 | AK473265 | Trasmissione | | | | |
| 46 | 4 | AK702107 | Vite | | | | |

Illustrazione Comando freno e trasmissione

| Rif.Nr. | Q.tà | Codice articolo | Descrizione | Validità da | Validità a | Note | Bollettino |
|---------|------|-----------------|-----------------|-------------|------------|------|------------|
| 47 | 1 | AK510953 | Dado | | | | |
| 48 | 4 | AK705900 | Dado | | | | |
| 49 | 1 | AK700545 | Vite | | | | |
| 50 | 1 | AK47337330 | Supporto | | | | |
| 51 | 2 | AK703892 | Vite | | | | |
| 52 | 2 | AK606135 | Vite | | | | |
| 53 | 1 | AK473609 | Staffa supporto | | | | |

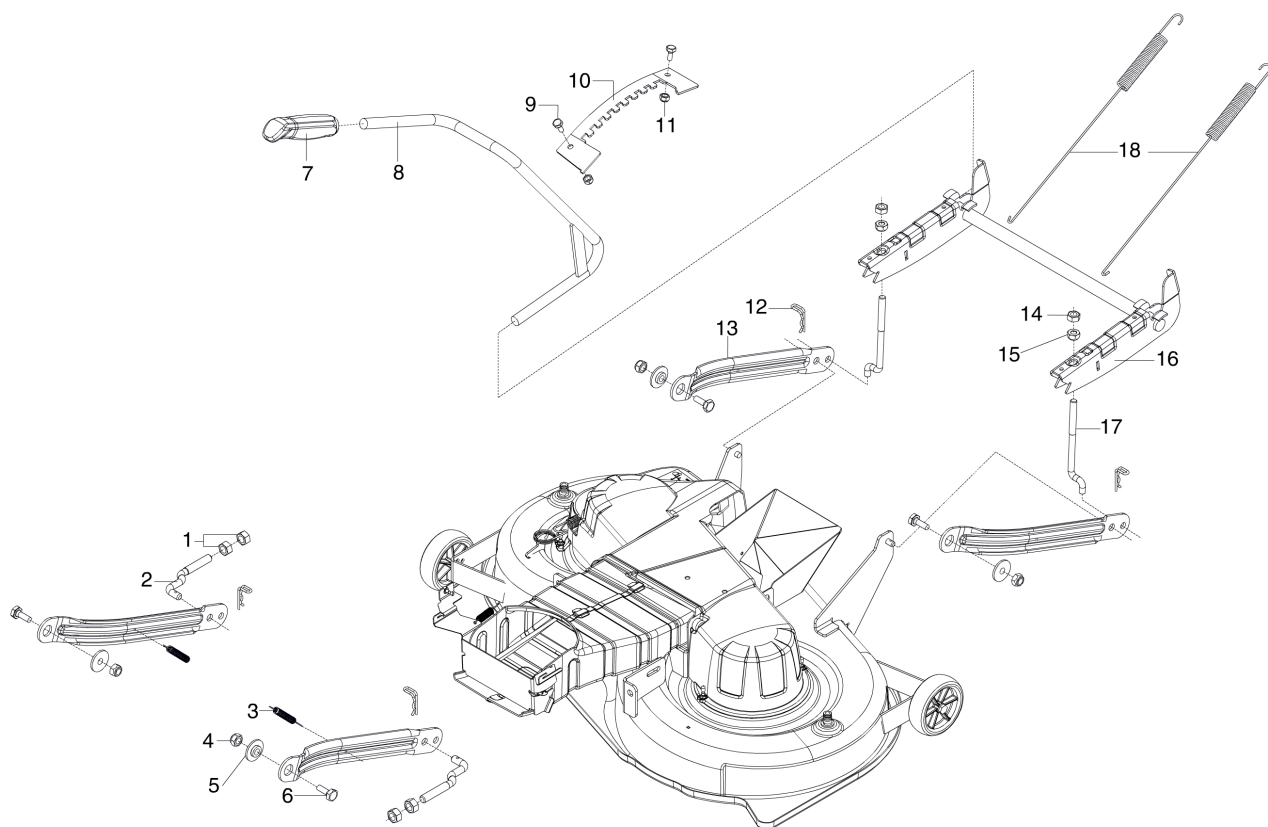


Illustrazione Sollevamento piatto di taglio

| Rif.Nr. | Q.tà | Codice articolo | Descrizione | Validità da | Validità a | Note | Bollettino |
|---------|------|-----------------|-------------|-------------|------------|------|------------|
| 1 | 4 | AK703808 | Dado | | | | |
| 2 | 2 | AK47317630 | Asta | | | | |
| 3 | 2 | AK473232 | Molla | | | | |
| 4 | 4 | AK703813 | Vite | | | | |
| 5 | 4 | AK473115 | Distanziale | | | | |
| 6 | 4 | AK700561 | Vite | | | | |
| 7 | 1 | AK476151 | Maniglia | | | | |
| 8 | 1 | AK47341430 | Tube | | | | |
| 9 | 2 | AK700545 | Vite | | | | |
| 10 | 1 | AK473217 | Supporto | | | | |
| 11 | 2 | AK704537 | Dado | | | | |
| 12 | 4 | AK468628 | Forcella | | | | |
| 13 | 4 | AK47307830 | Supporto | | | | |
| 14 | 2 | AK704534 | Dado | | | | |
| 15 | 2 | AK473399 | Dado | | | | |
| 16 | 1 | AK47304830 | Supporto | | | | |
| 17 | 2 | AK47360530 | Asta | | | | |
| 18 | 2 | AK473360 | Molla | | | | |

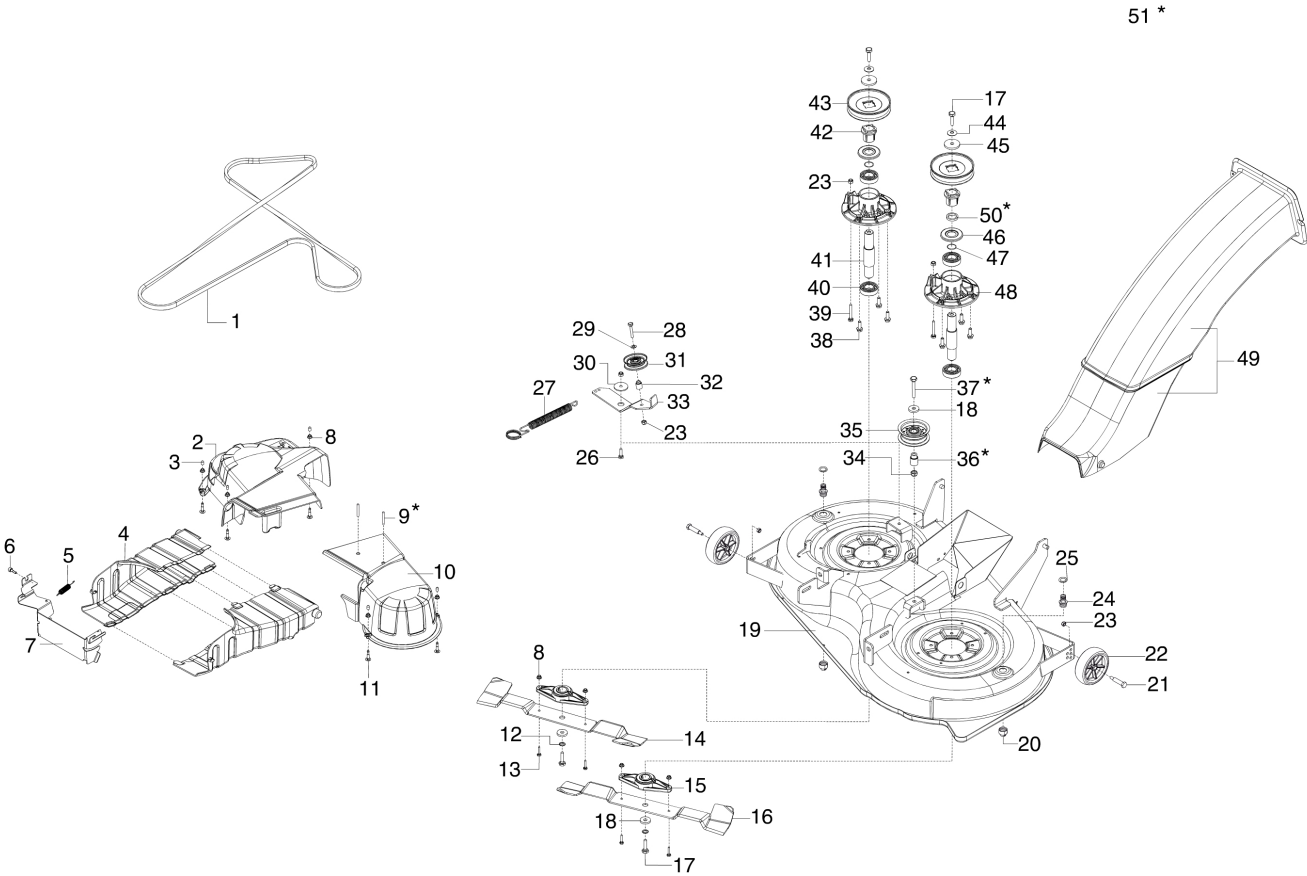


Illustrazione Piatto di taglio

| Rif.Nr. | Q.tà | Codice articolo | Descrizione | Validità da | Validità a | Note | Bollettino |
|---------|------|-----------------|-------------------|---------------|------------|------|---------------|
| 1 | 1 | AK473442 | Cinghia | | | | |
| 2 | 1 | AK473446 | Protezione | | | | |
| 3 | 5 | AK471094 | Spina | | | | |
| 4 | 1 | AK47358201 | Protezione | | | | |
| 5 | 1 | AK473415 | Molla | | | | |
| 6 | 1 | AK47351530 | Vite | | | | |
| 7 | 1 | AK47340301 | Protezione | | | | |
| 8 | 9 | AK705657 | Dado | | | | |
| 9 | 2 | AK706611 | Spina | SN 7055362473 | | | BT8-016-03/16 |
| 10 | 1 | AK473445 | Protezione | | | | |
| 11 | 5 | AK471070 | Vite | | | | |
| 12 | 2 | AK702254 | Rondella | | | | |
| 13 | 4 | AK700702 | Vite | | | | |
| 14 | 1 | AK521207 | Lama | | | | |
| 15 | 2 | AK473337 | Mozzo | | | | |
| 16 | 1 | AK521208 | Lama | | | | |
| 17 | 4 | AK705360 | Vite | | | | |
| 18 | 3 | AK515246 | Rondella | | | | |
| 19 | 1 | AK47314340 | Piatto di taglio | | | | |
| 20 | 2 | AK321182 | Dado | | | | |
| 21 | 2 | AK52111030 | Vite | | | | |
| 22 | 2 | AK514887 | Ruotino di taglio | | | | |
| 23 | 6 | AK704537 | Dado | | | | |
| 24 | 2 | AK321347 | Perno | | | | |
| 25 | 2 | AK522575 | Rondella | | | | |
| 26 | 1 | AK704545 | Vite | | | | |
| 27 | 1 | AK473209 | Molla | | | | |
| 28 | 1 | AK701521 | Vite | | | | |
| 29 | 1 | AK704538 | Rondella | | | | |
| 30 | 1 | AK514220 | Rondella | | | | |
| 31 | 1 | AK464453 | Puleggia | | | | |
| 32 | 1 | AK514216 | Distanziale | | | | |
| 33 | 1 | AK47330230 | Leva | | | | |
| 34 | 1 | AK703813 | Vite | | | | |
| 35 | 1 | AK473402 | Puleggia | | | | |
| 36 | 1 | AK47668330 | Distanziale | SN 7055362473 | | | BT8-016-03/16 |
| 37 | 1 | AK701508 | Vite | SN 7055362473 | | | BT8-016-03/16 |
| 38 | 6 | AK464847 | Vite | | | | |
| 39 | 2 | AK701011 | Vite | | | | |
| 40 | 4 | AK476634 | Cuscinetto | | | | |
| 41 | 2 | AK46835530 | Albero | | | | |
| 42 | 2 | AK468102 | Supporto | | | | |
| 43 | 4 | AK468116 | Puleggia | | | | |
| 44 | 2 | AK705284 | Rondella | | | | |
| 45 | 2 | AK468101 | Rondella | | | | |
| 46 | 2 | AK468353 | Guarnizione | | | | |

Illustrazione Piatto di taglio

| Rif.Nr. | Q.tà | Codice articolo | Descrizione | Validità da | Validità a | Note | Bollettino |
|---------|------|-----------------|-----------------|---------------|------------|------|---------------|
| 47 | 2 | AK464555 | Anello | | | | |
| 48 | 2 | AK452585 | Flangia | | | | |
| 49 | 1 | AK473669 | Tunnel | | | | |
| 50 | 1 | AK468354 | Spessore | SN 7055362473 | | | BT8-016-03/16 |
| 51 | 1 | AK476718 | Kit distanziale | SN 7055362473 | | | BT8-016-03/16 |

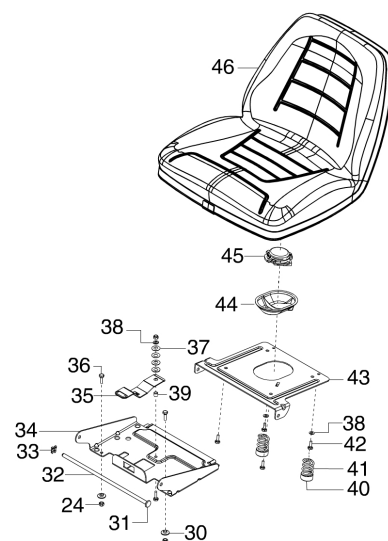
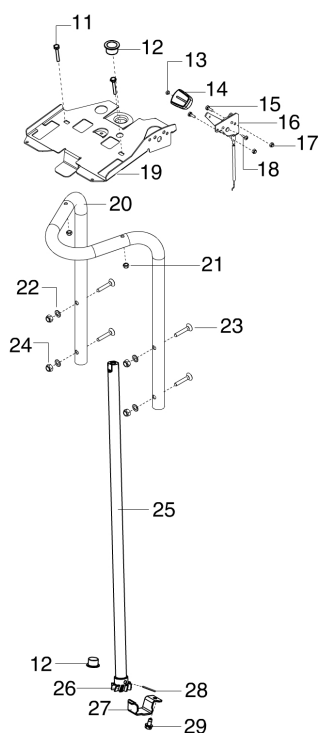
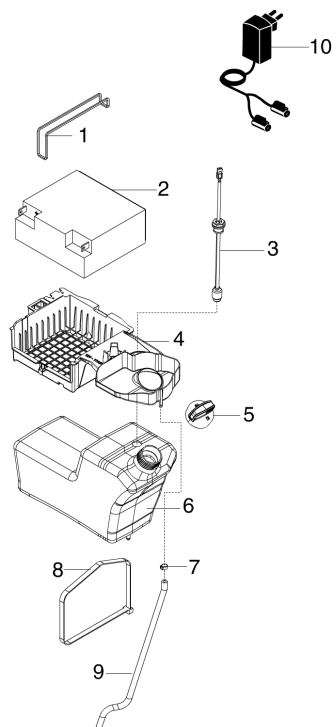


Illustrazione Serbatoio e sedile

| Rif.Nr. | Q.tà | Codice articolo | Descrizione | Validità da | Validità a | Note | Bollettino |
|---------|------|-----------------|-------------------|-------------|------------|------|------------|
| 1 | 1 | AK514818 | Supporto | | | | |
| 2 | 1 | 68130586R | Batteria | | | | |
| 3 | 1 | AK468613 | Cavetto | | | | |
| 4 | 1 | AK47344901 | Supporto | | | | |
| 5 | 1 | AK47610901 | Tappo serbatoio | | | | |
| 6 | 1 | AK473565 | Serbatoio | | | | |
| 7 | 1 | AK544515 | Fascetta | | | | |
| 8 | 1 | AK468820 | Guarnizione | | | | |
| 9 | 1 | AK468778 | Tubo scarico | | | | |
| 10 | 1 | 68130481 | Carica batteria | | | | |
| 11 | 2 | AK701489 | Vite | | | | |
| 12 | 2 | AK514197 | Tappo | | | | |
| 13 | 1 | AK700105 | Dado | | | | |
| 14 | 1 | AK476157 | Manopola | | | | |
| 15 | 2 | AK701172 | Vite | | | | |
| 16 | 1 | AK514328 | Acceleratore | | | | |
| 17 | 2 | AK700119 | Dado | | | | |
| 18 | 1 | AK701776 | Vite | | | | |
| 19 | 1 | AK473496 | Supporto pannello | | | | |
| 20 | 1 | AK47333330 | Supporto | | | | |
| 21 | 2 | AK704536 | Dado | | | | |
| 22 | 4 | AK701765 | Rondella | | | | |
| 23 | 4 | AK705614 | Vite | | | | |
| 24 | 7 | AK704537 | Dado | | | | |
| 25 | 1 | AK47333130 | Albero | | | | |
| 26 | 1 | AK51400930 | Sterzo | | | | |
| 27 | 1 | AK473174 | Staffa | | | | |
| 28 | 1 | AK704275 | Spina | | | | |
| 29 | 1 | AK544578 | Vite | | | | |
| 30 | 2 | AK47331430 | Distanziale | | | | |
| 31 | 1 | AK468697 | Tappo | | | | |
| 32 | 1 | AK46822830 | Asta | | | | |
| 33 | 1 | AK531820 | Fermo | | | | |
| 34 | 1 | AK47331301 | Supporto | | | | |
| 35 | 1 | AK46822701 | Staffa | | | | |
| 36 | 3 | AK704545 | Vite | | | | |
| 37 | 4 | AK700507 | Rondella | | | | |
| 38 | 3 | AK704538 | Rondella | | | | |
| 39 | 1 | AK46834830 | Distanziale | | | | |
| 40 | 2 | AK514346 | Tappo | | | | |
| 41 | 2 | AK468230 | Molla | | | | |
| 42 | 4 | AK704546 | Vite | | | | |
| 43 | 1 | AK46822901 | Piastra | | | | |
| 44 | 1 | AK468890 | Vaschetta | | | | |
| 45 | 1 | AK468753 | Interruttore | | | | |
| 46 | 1 | AK476111 | Sedile | | | | |

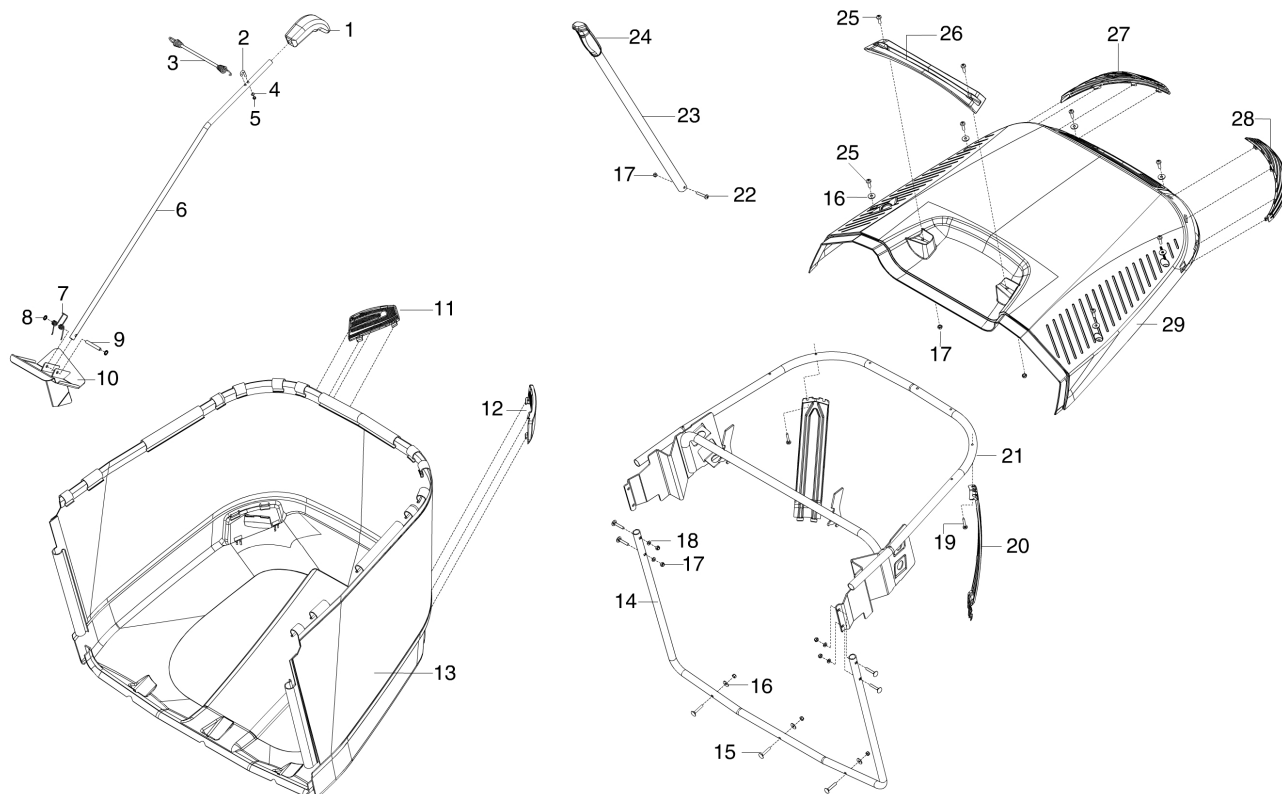


Illustrazione Sacco

| Rif.Nr. | Q.tà | Codice articolo | Descrizione | Validità da | Validità a | Note | Bollettino |
|---------|------|-----------------|-----------------|-------------|------------|-----------------|------------|
| 1 | 1 | AK514174 | Impugnatura | | | | |
| 2 | 1 | AK46162030 | Gommino | | | | |
| 3 | 1 | AK461630 | Molla | | | | |
| 4 | 1 | AK700240 | Rondella | | | | |
| 5 | 1 | AK700119 | Dado | | | | |
| 6 | 1 | AK46162601 | Tubo | | | | |
| 7 | 1 | AK461623 | Molla | | | | |
| 8 | 2 | AK510566 | Dado | | | | |
| 9 | 1 | AK46162230 | Spina | | | | |
| 10 | 1 | AK46162701 | Cuneo | | | | |
| 11 | 1 | AK473487 | Catarifrangente | | | | |
| 12 | 1 | AK473486 | Catarifrangente | | | | |
| 13 | 1 | AK476264 | Sacco | | | Oleo-Mac | |
| 14 | 1 | AK47327301 | Telaio | | | | |
| 15 | 7 | AK700705 | Vite | | | | |
| 16 | 9 | AK700148 | Rondella | | | | |
| 17 | 10 | AK704536 | Dado | | | | |
| 18 | 4 | AK700137 | Rondella | | | | |
| 19 | 2 | AK526135 | Vite | | | | |
| 20 | 2 | AK47327630 | Piastra | | | | |
| 21 | 1 | AK47326901 | Telaio | | | | |
| 22 | 1 | AK468568 | Vite | | | | |
| 23 | 1 | AK47356601 | Tubo | | | | |
| 24 | 1 | AK476155 | Maniglia | | | | |
| 25 | 10 | AK468567 | Vite | | | | |
| 26 | 1 | AK4734851012 | Maniglia | | | Arancio; Orange | |
| 27 | 1 | 68160019R | Protezione | | | Arancio; Orange | |
| 28 | 1 | 68160018R | Protezione | | | Arancio; Orange | |
| 29 | 1 | 68160012R | Copertura | | | | |

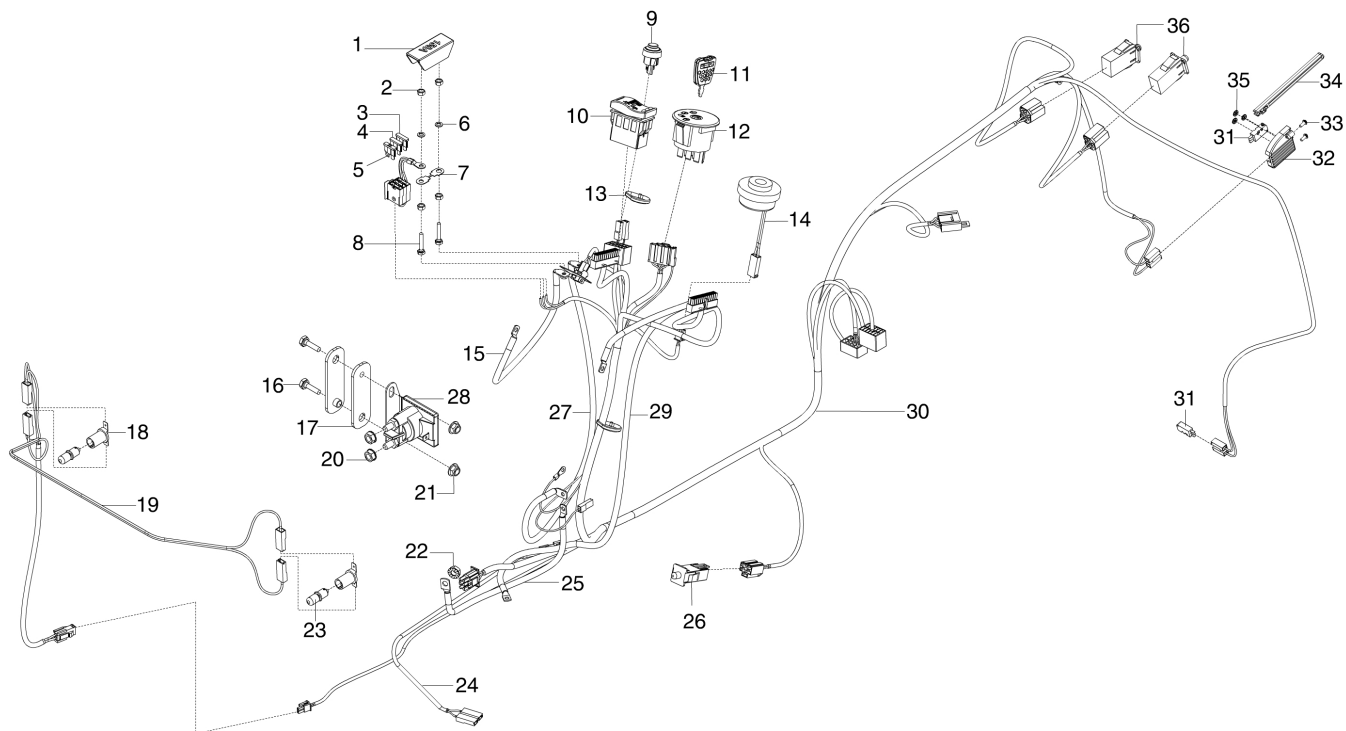


Illustrazione Impianto elettrico

| Rif.Nr. | Q.tà | Codice articolo | Descrizione | Validità da | Validità a | Note | Bollettino |
|---------|------|-----------------|-------------------------|-------------|------------|------|------------|
| 1 | 1 | AK47350201 | Copertura | | | | |
| 2 | 4 | AK700106 | Dado | | | | |
| 3 | 1 | AK464303 | Fusibile | | | | |
| 4 | 1 | AK521819 | Fusibile | | | | |
| 5 | 1 | AK521821 | Fusibile | | | | |
| 6 | 2 | AK700126 | Rondella | | | | |
| 7 | 1 | AK468678 | Piastrina | | | | |
| 8 | 2 | AK703106 | Vite | | | | |
| 9 | 1 | AK473587 | Pulsante | | | | |
| 10 | 1 | AK473737 | Interruttore | | | | |
| 11 | 1 | AK476286 | Chiave avviamento | | | | |
| 12 | 1 | AK468603 | Interruttore avviamento | | | | |
| 13 | 2 | AK523982 | Fascetta | | | | |
| 14 | 1 | AK473910 | Indicatore | | | | |
| 15 | 1 | AK473619 | Cavo | | | | |
| 16 | 2 | AK700702 | Vite | | | | |
| 17 | 2 | AK468981 | Piastra | | | | |
| 18 | 2 | AK514252 | Supporto | | | | |
| 19 | 1 | AK473660 | Cavo | | | | |
| 20 | 2 | AK521375 | Dado | | | | |
| 21 | 2 | AK705657 | Dado | | | | |
| 22 | 1 | AK521375 | Dado | | | | |
| 23 | 2 | AK521528 | Lampadina | | | | |
| 24 | 1 | AK473661 | Adattatore | | | | |
| 25 | 1 | AK521363 | Cavo | | | | |
| 26 | 1 | AK514327 | Interruttore | | | | |
| 27 | 1 | AK473620 | Cavo | | | | |
| 28 | 1 | AK521361 | Rele | | | | |
| 29 | 1 | AK473622 | Cavo | | | | |
| 30 | 1 | AK473426 | Cablaggio | | | | |
| 31 | 2 | AK514329 | Micro-interruttore | | | | |
| 32 | 1 | AK514683 | Interruttore | | | | |
| 33 | 2 | AK468878 | Vite | | | | |
| 34 | 1 | AK514682 | Leva | | | | |
| 35 | 3 | AK526521 | Dado | | | | |
| 36 | 2 | AK514327 | Interruttore | | | | |

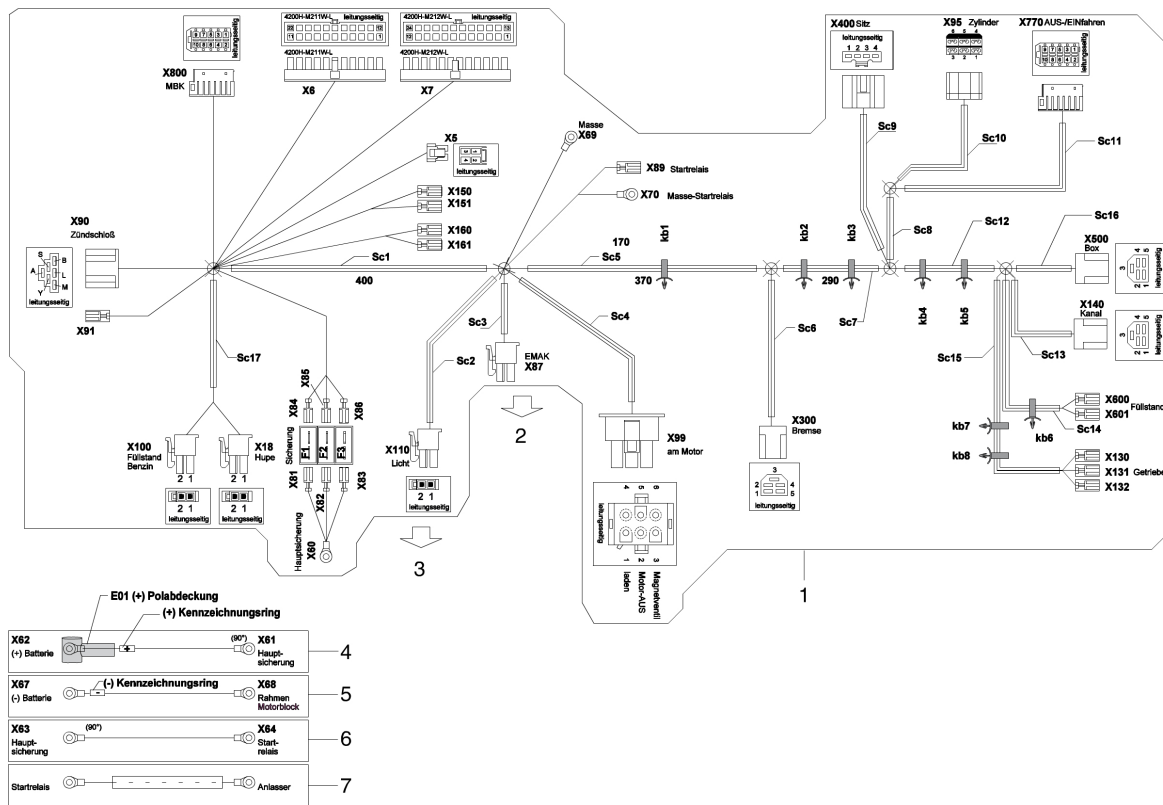


Illustrazione Schema elettrico

| Rif.Nr. | Q.tà | Codice articolo | Descrizione | Validità da | Validità a | Note | Bollettino |
|---------|------|-----------------|-------------|-------------|------------|------|------------|
| 1 | 1 | AK473426 | Cablaggio | | | | |
| 2 | 1 | AK473661 | Adattatore | | | | |
| 3 | 1 | AK473660 | Cavo | | | | |
| 4 | 1 | AK473619 | Cavo | | | | |
| 5 | 1 | AK473622 | Cavo | | | | |
| 6 | 1 | AK473620 | Cavo | | | | |
| 7 | 1 | AK521363 | Cavo | | | | |