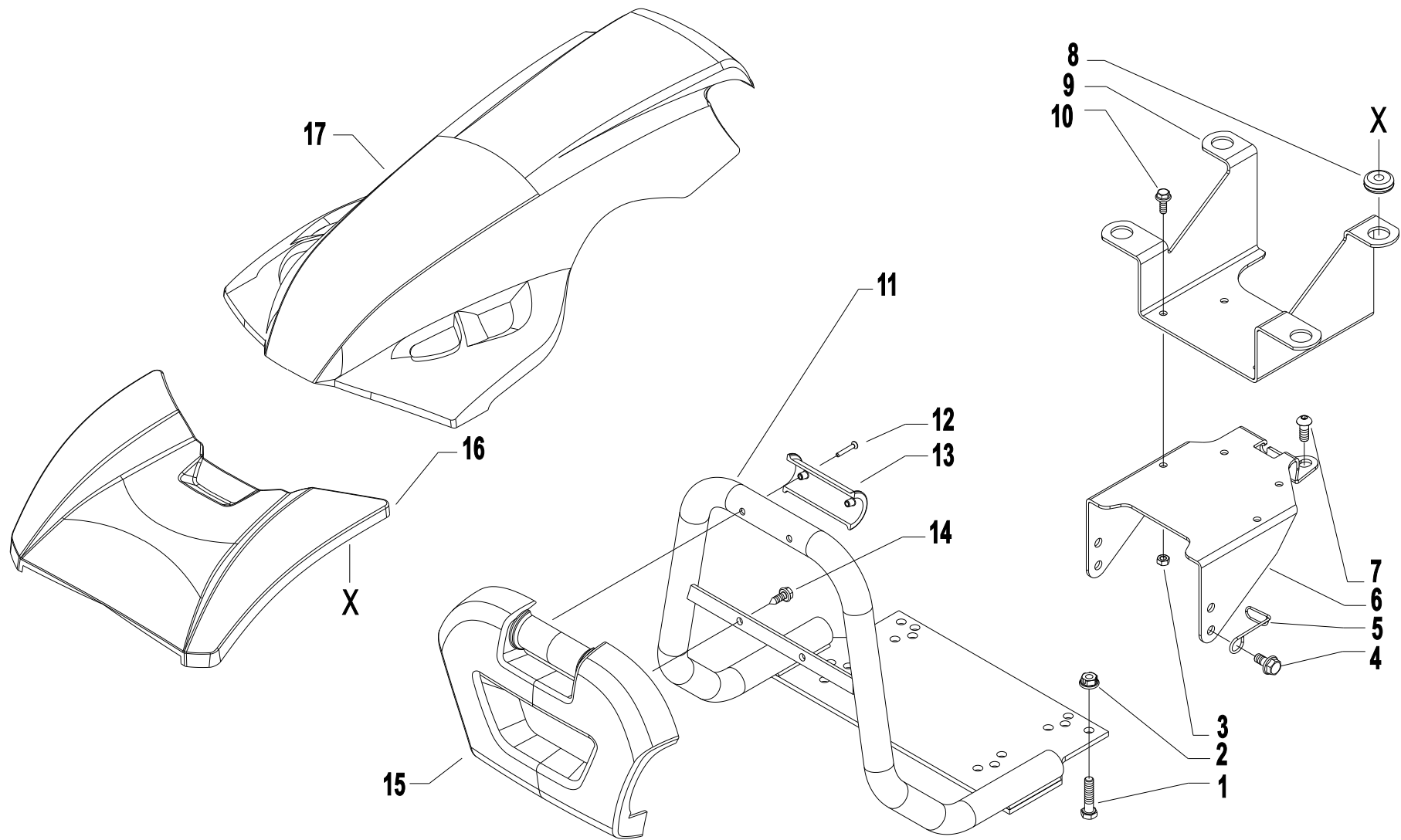
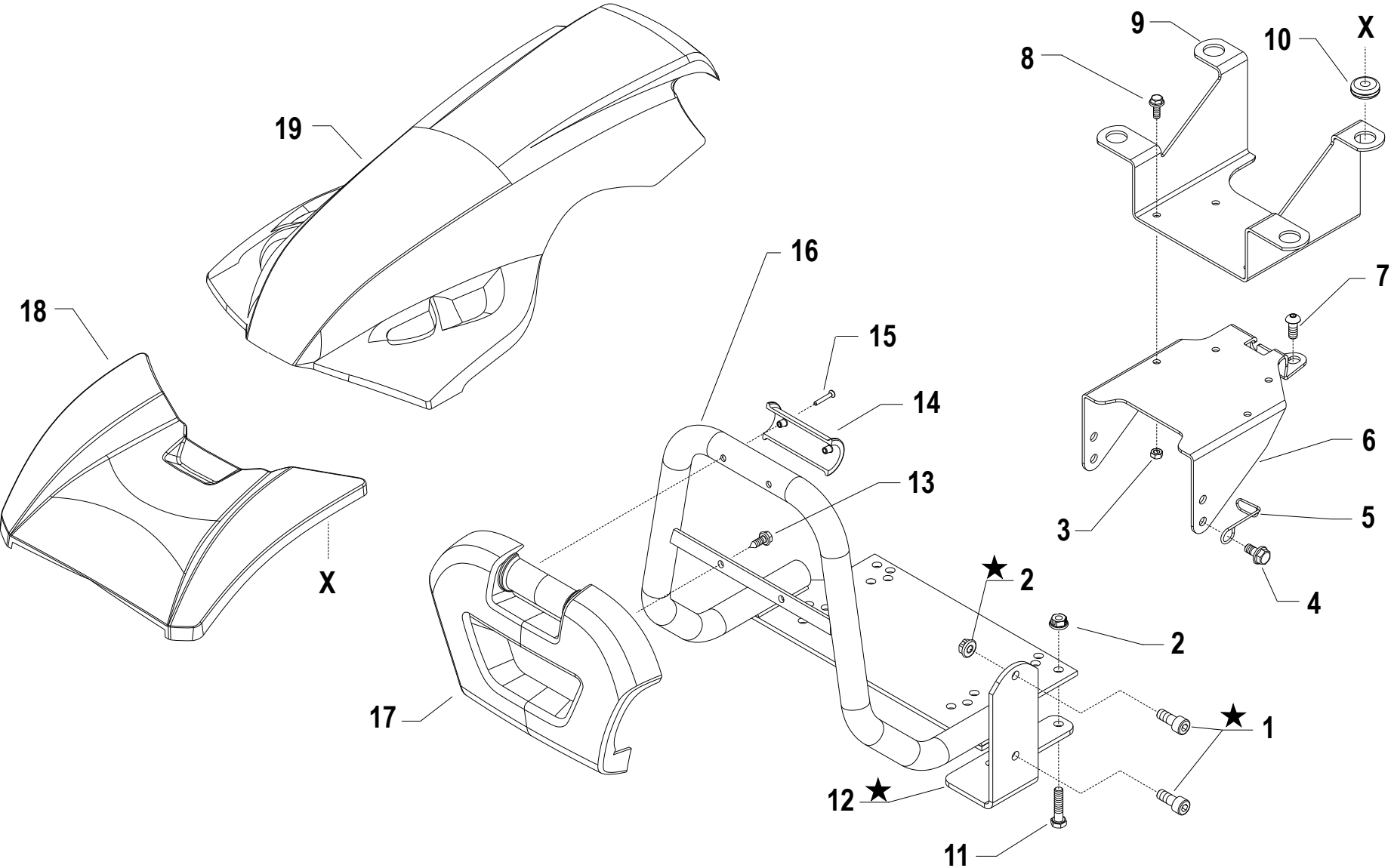
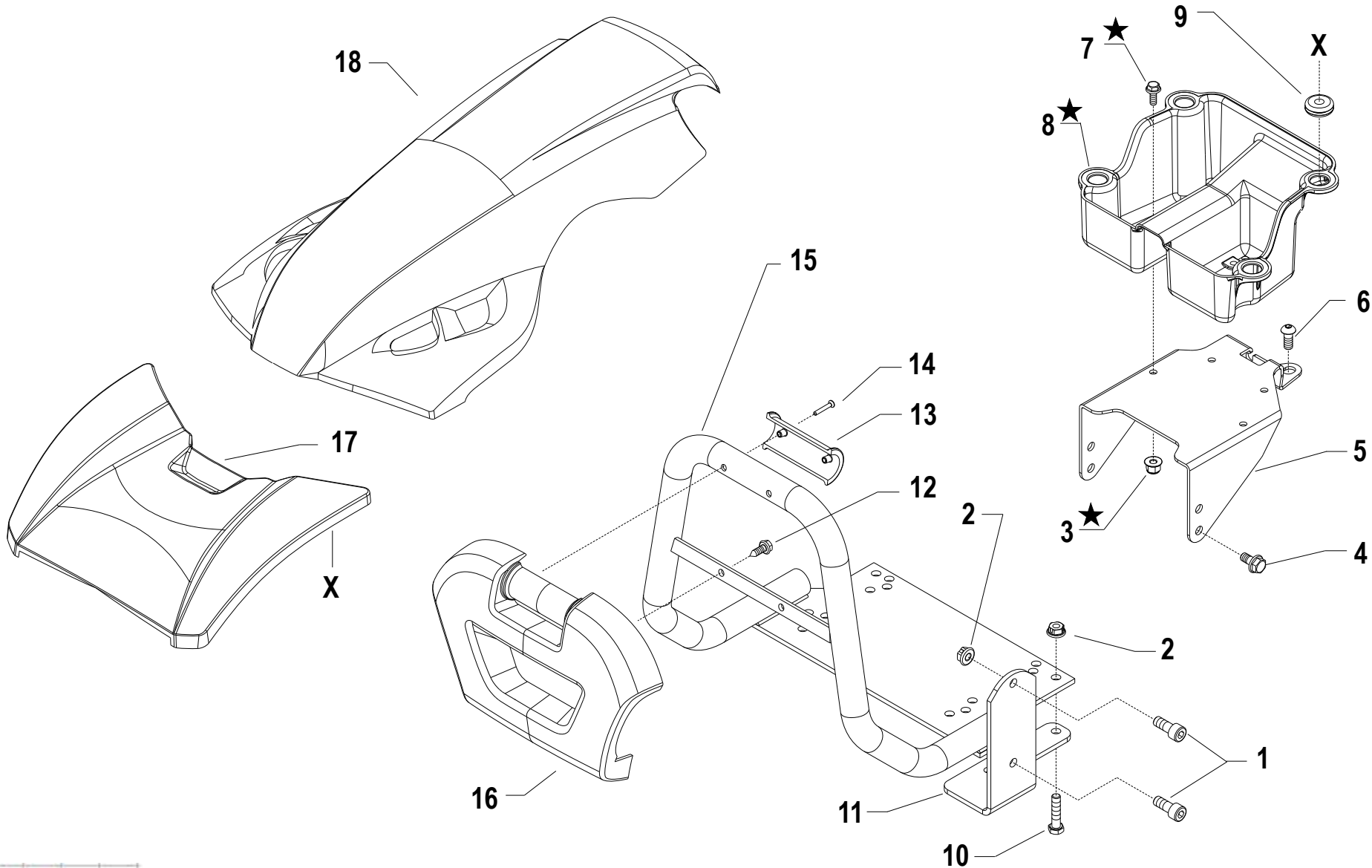


<b>Codice</b>	<b>Descrizione</b>	<b>Note</b>
A.01.01.A0003_01	PROTEZIONE MOTORE (310_320_328_330_338)	
A.01.01.A0003_02	PROTEZIONI MOTORE (310_320_328_330_338)	
A.01.01.A0003_03	PROTEZIONI MOTORE (310_320_328_330_338)	
B.01.01.A0001_03	COMANDO FRIZIONE POWERSAFE	
C.01.01.A0001_02	CILINDRO E FRIZIONE POWERSAFE	
D.01.01.A0001_02	GRUPPO E FILTRO POWERSAFE	
D.01.01.A0003_03	GRUPPO E FILTRO POWERSAFE	
E01_1_132337	MOZZI FRIZIONE POWERSAFE	
F01_1_132354	FLANGE MOTORE	
G.01.01.A0003_01	SCATOLA CAMBIO (310_320_328_330_338)	
H.04.01.A0003_00	INGRANAGGI CAMBIO (328_338)	
I02_1_67059	ASSE RUOTE (330)	
J02_0_67169	PIANTONE ( 320_330 )	
K.02.01.A0003_01	MANUBRIO (320_328_330_338)	
L.03.01.A0003_02	COMANDI SUL MANUBRIO (330_338_340_346_360)	
M.04.01.A0003_00	COMANDI (328_338)	
N.02.01.A0003_02	FRENI (330_338_340_346_360)	
P01_1_81340	RUOTE	
Q01_1_81859	AVVIAMENTO ELETTRICO	
R01_0_67594	ADESIVE	
R.02.01.A0003_02	ADESIVE	
S.01.01.A0027_00	KIT COFANO MOTORE	



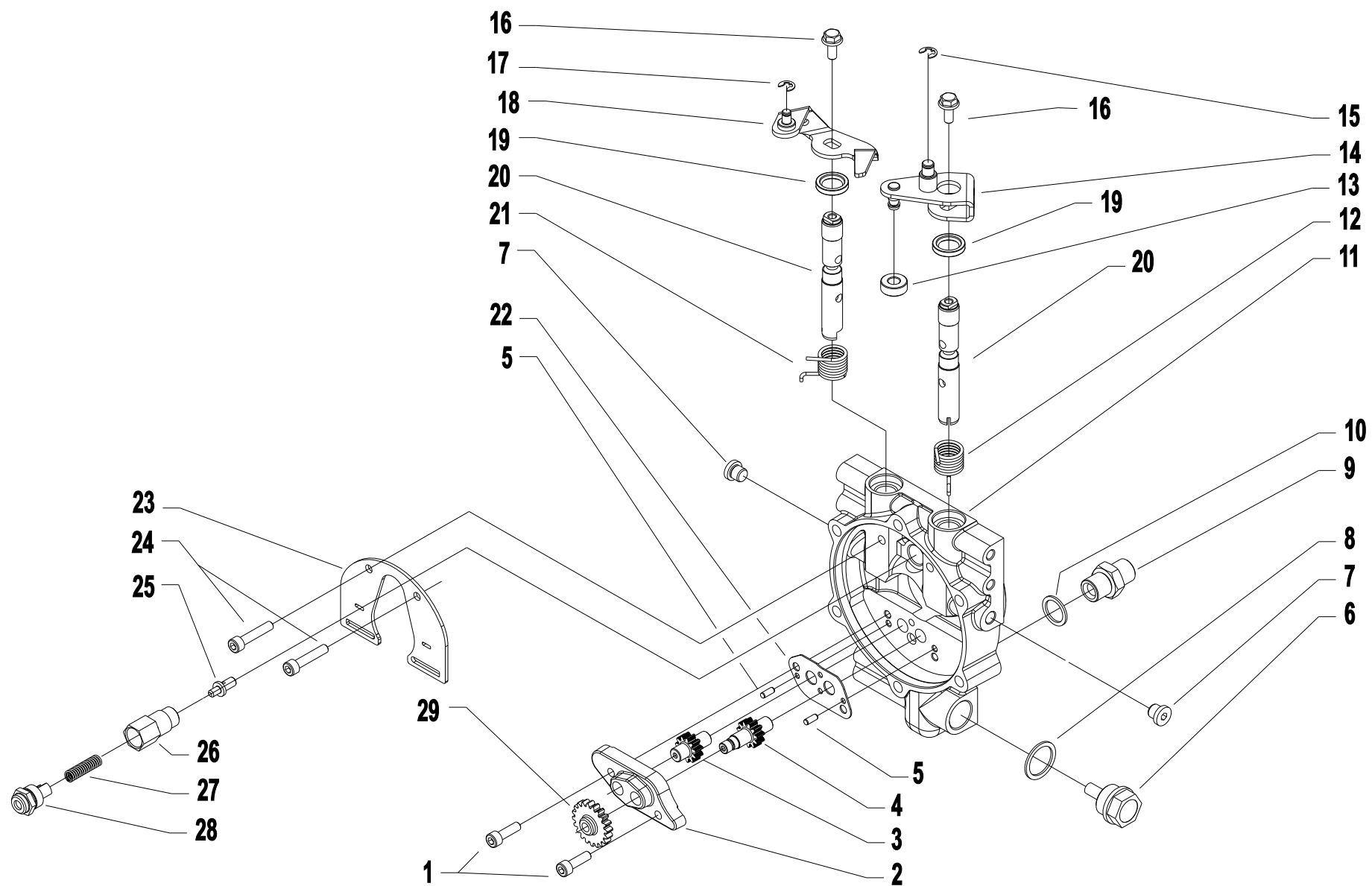


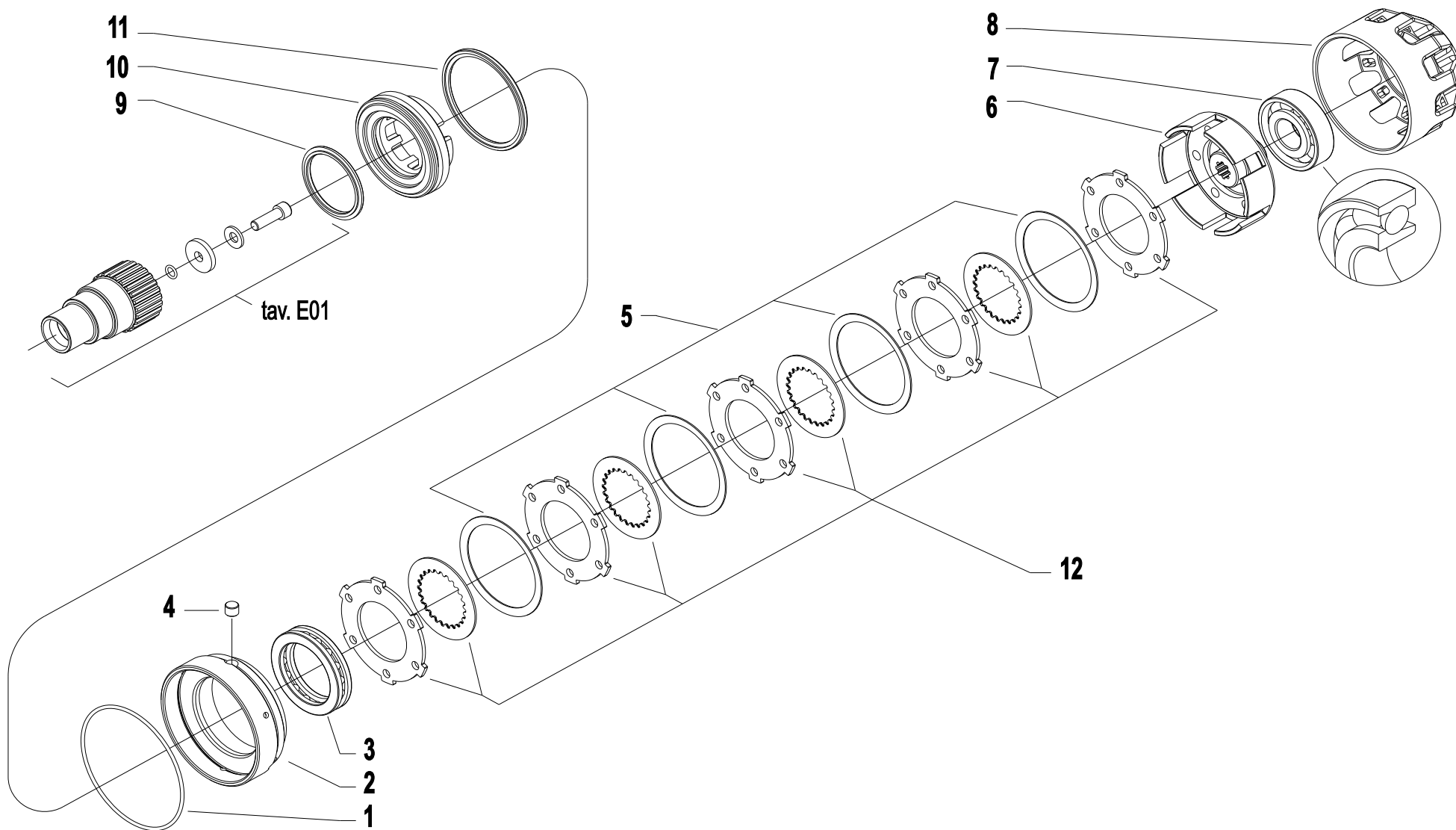
**i** = info - stop 2 sec. ★ = new part

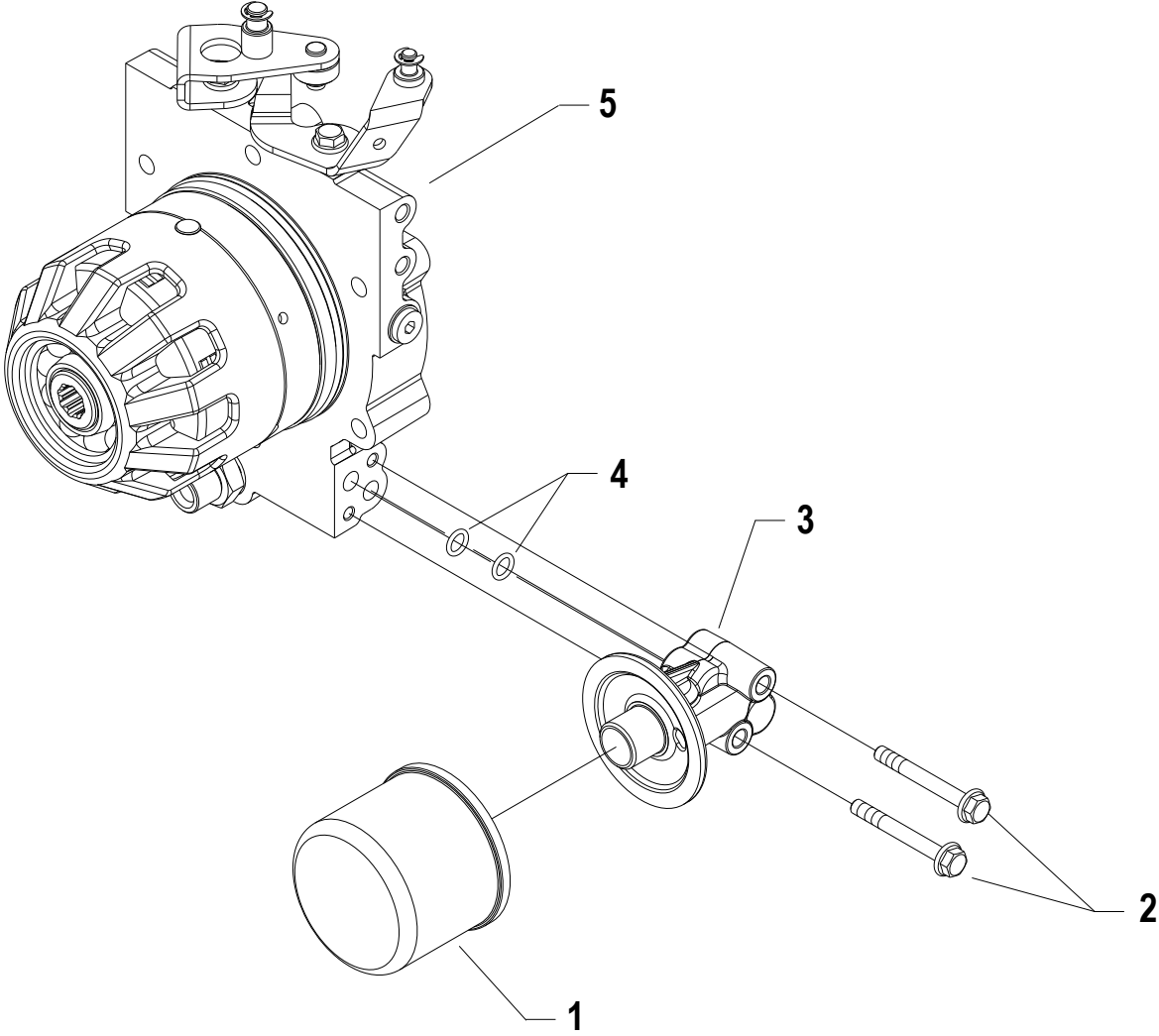


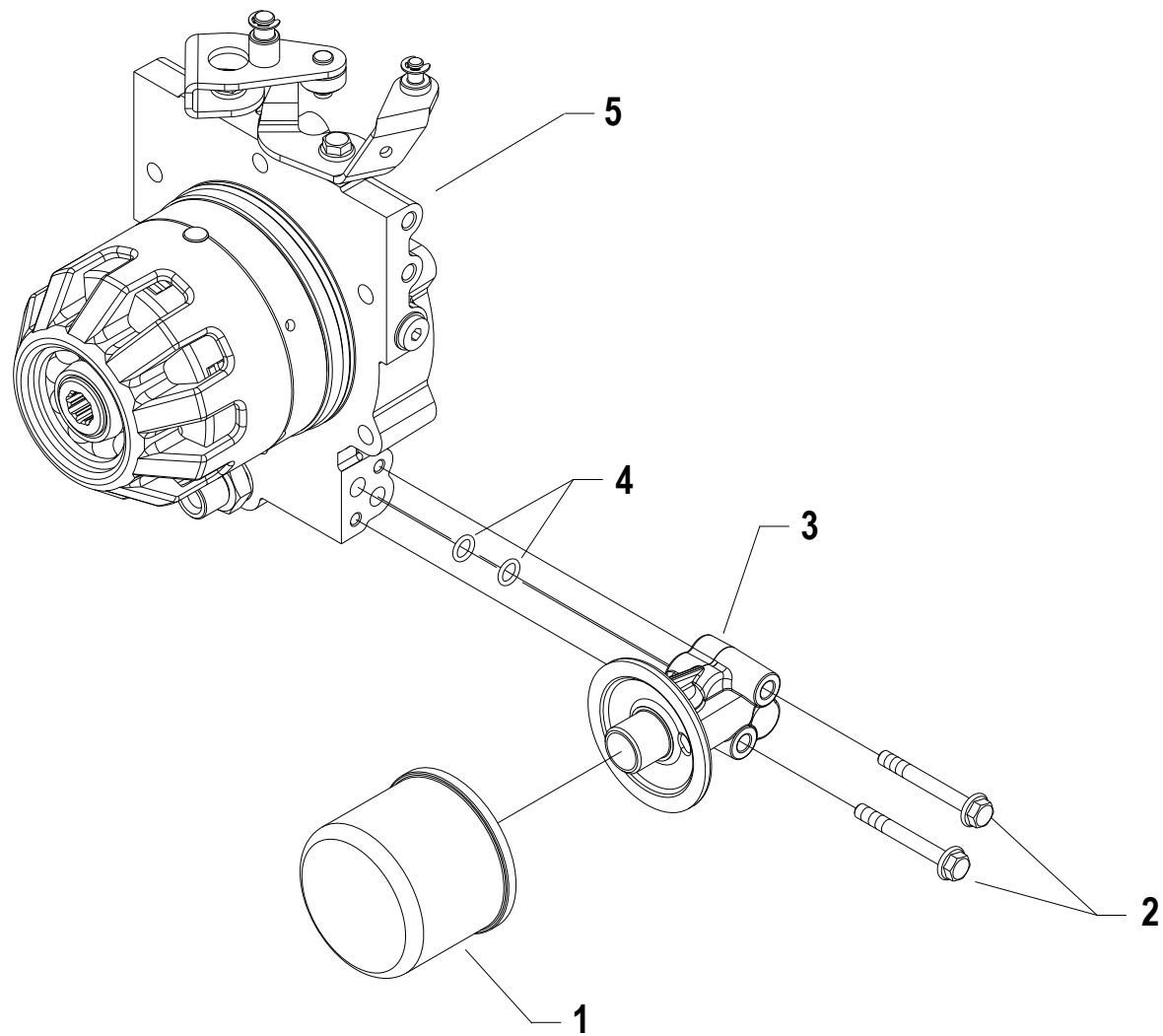
**i** = info - stop 2 sec. ★ = new part

# COMANDO FRIZIONE POWERSAFE

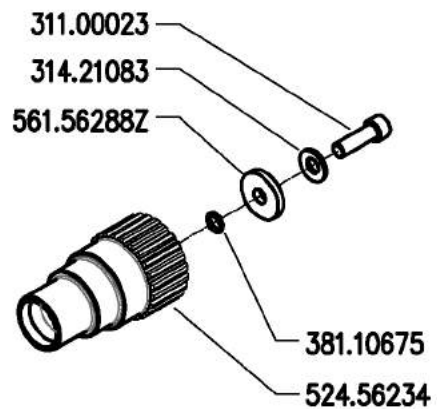




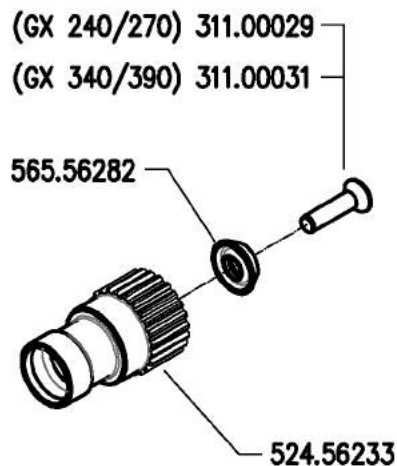




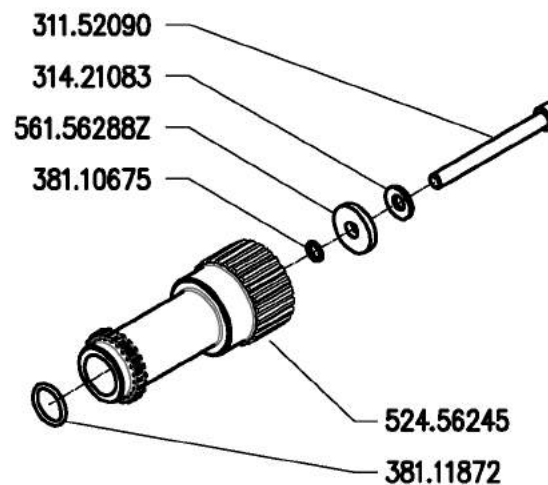




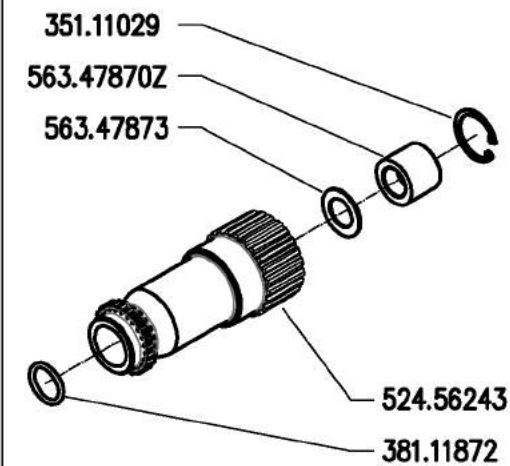
GX 160-200



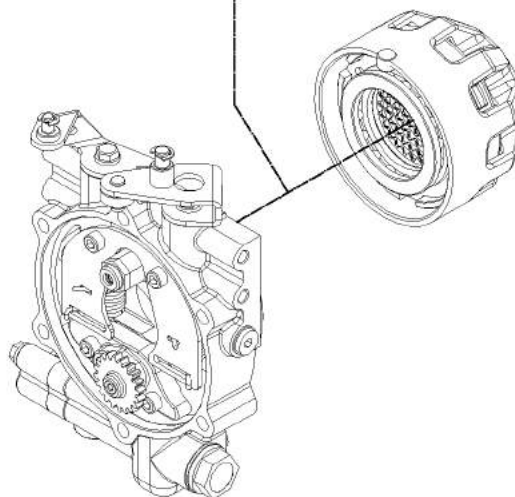
GX 240-270-340-390



15LD350-440 - L70-100



15LD500 - 3LD510 ★



700 serie PS  
PowerSafe®

MOZZI FRIZIONE POWERSAFE

POWERSAFE CLUTCH HUBS  
CUBOS EMBRAGUE POWERSAFE

MOYEURS EMBRAYAGE POWERSAFE  
NABEN POWERSAFE KUPPLUNG

DALLA MACCHINA  
DE LA MAQUINA  
DE LA MACHINA  
FROM THE MACHINE  
AB DER MASCHINE

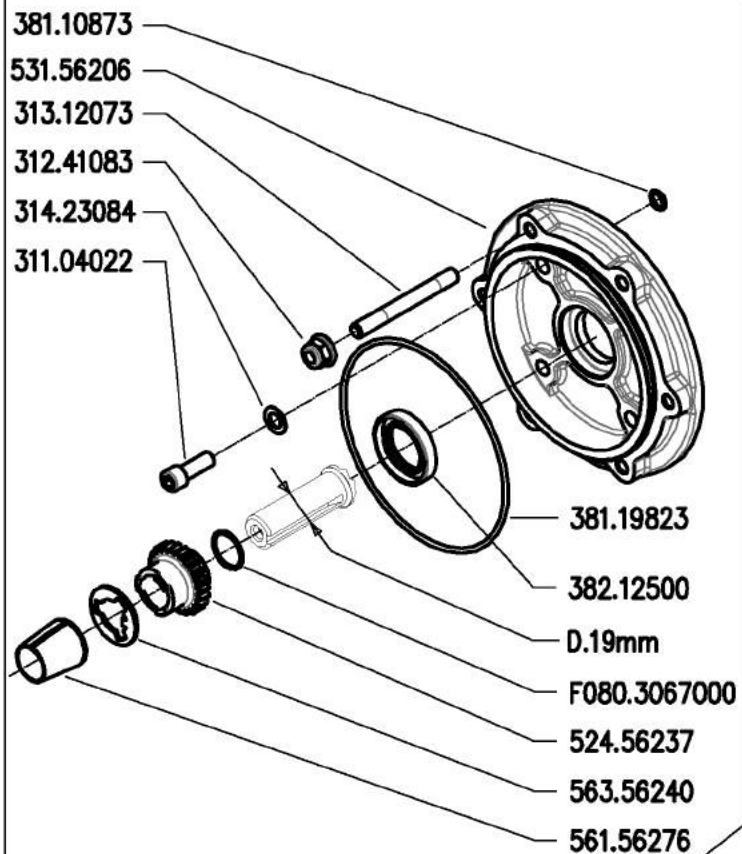


AGGIORNAMENTO  
APLAZAMIENTO  
MISE A JOUR  
REVISION  
ANPASSUNG

E01

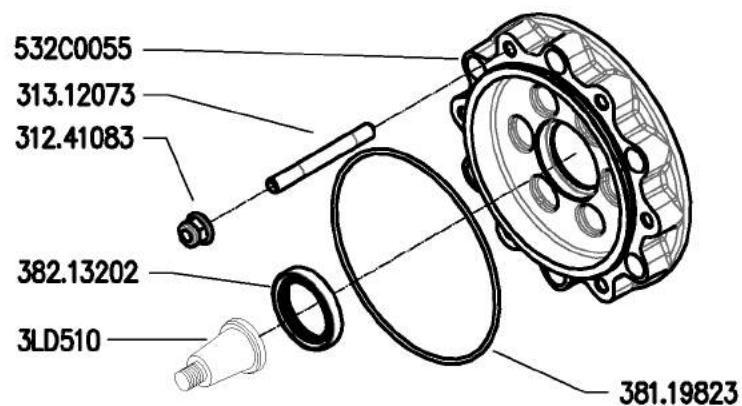
11/2010

Rev. 1

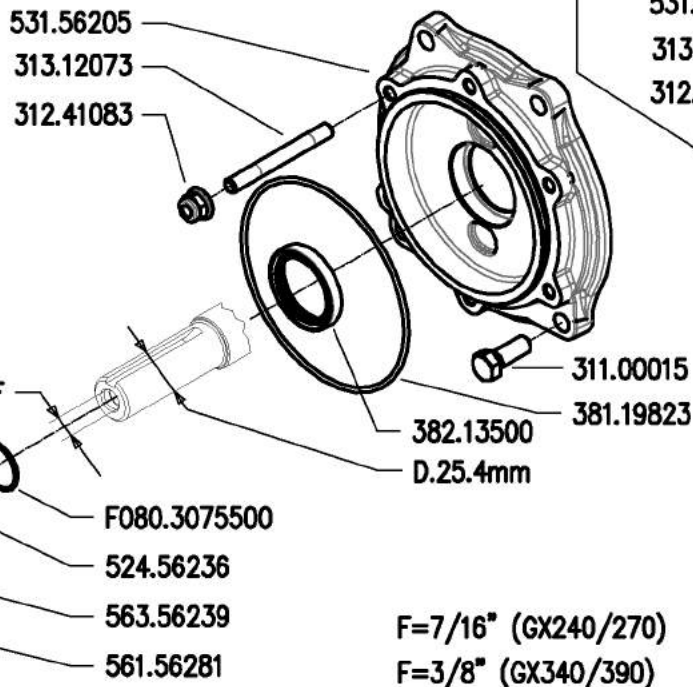


GX 160-200

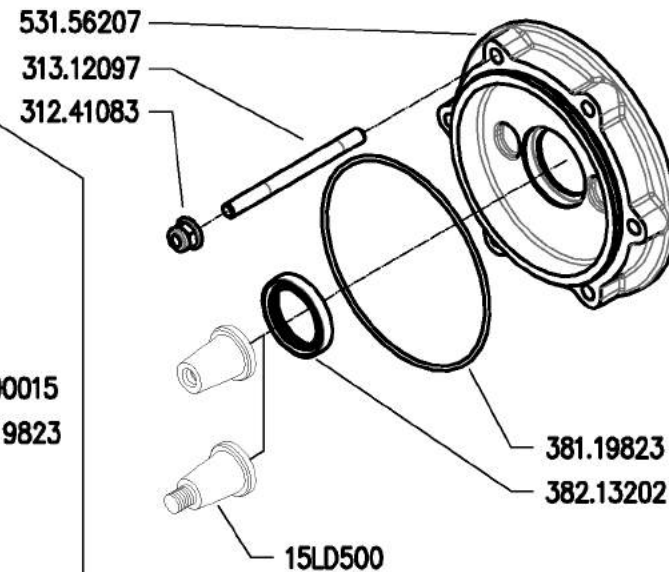
★ 3LD510



GX 240-270-340-390



F=7/16" (GX240/270)  
F=3/8" (GX340/390)



15LD350-440-500  
L70-100



700 serie PS  
PowerSafe®

ENGINE FLANGES  
BRIDAS MOTOR

FLANGIE MOTORE

BRIDES MOTEUR  
MOTOR FLANSCH

DALLA MACCHINA  
DE LA MAQUINA  
DE LA MACHINA  
FROM THE MACHINE  
AB DER MASCHINE

★ N.

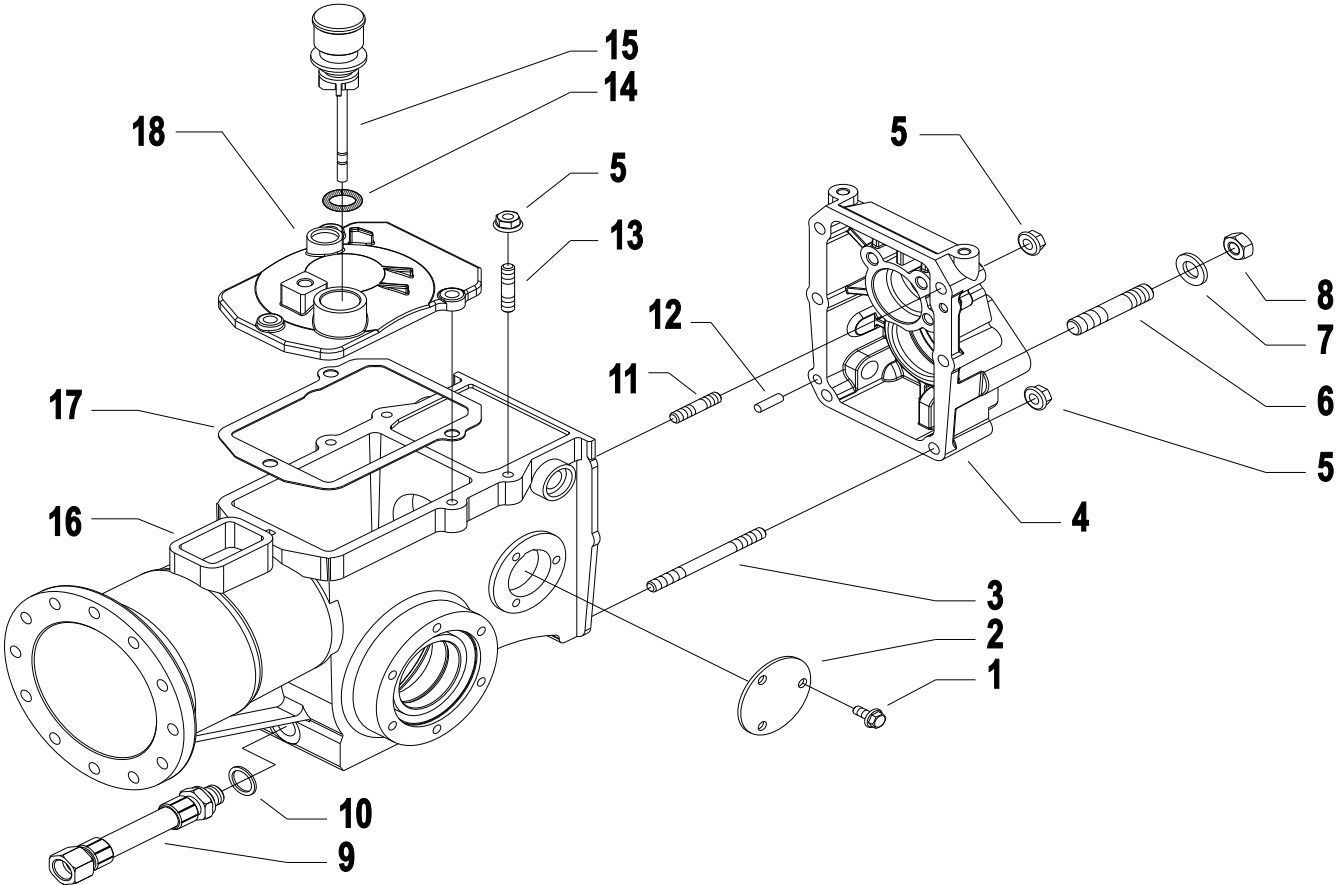
AGGIORNAMENTO  
APLAZAMIENTO  
MISE A JOUR  
REVISION  
ANPASSUNG

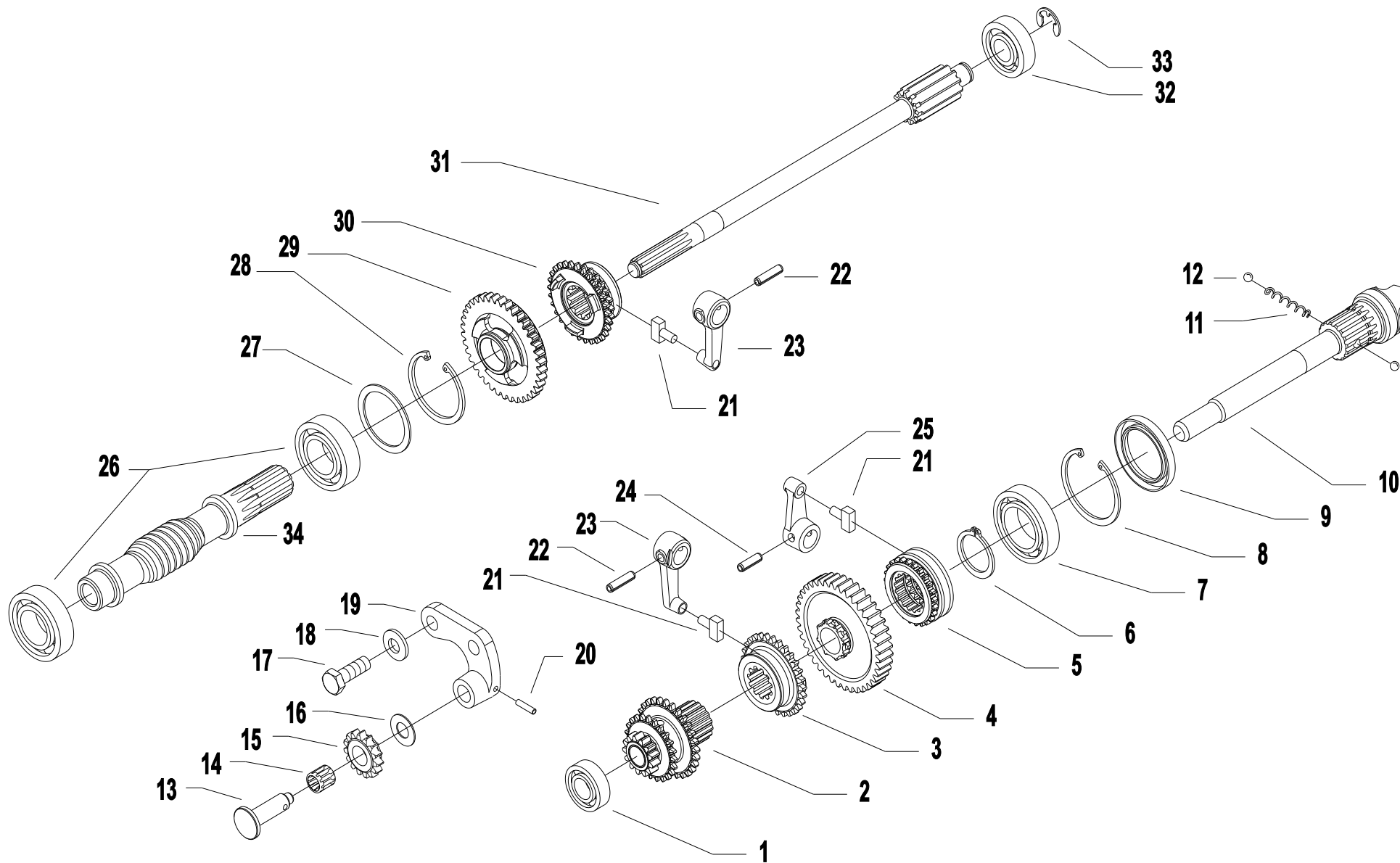
F01

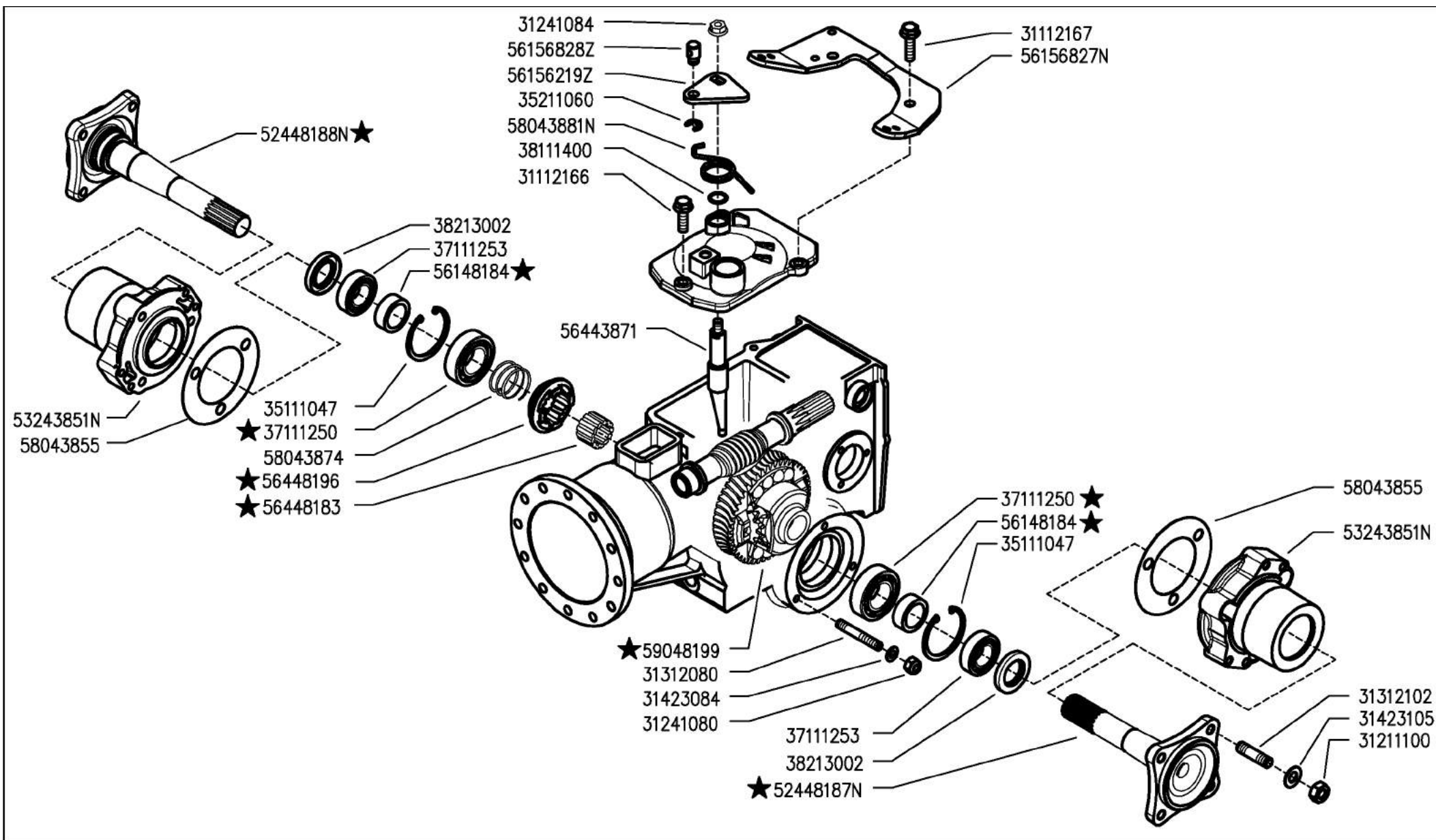
Rev.

1

11/2010







300 serie PS  
 PowerSafe®

WHEELS AXLE  
 EJE RUEDAS

ASSE RUOTE  
 (330)

ESSIEUS ROUES  
 RÄDACHSE

DALLA MACCHINA  
 DE LA MACCHINA  
 DE LA MACCHINA  
 FROM THE MACHINE  
 AB DER MASCHINE

★ N.

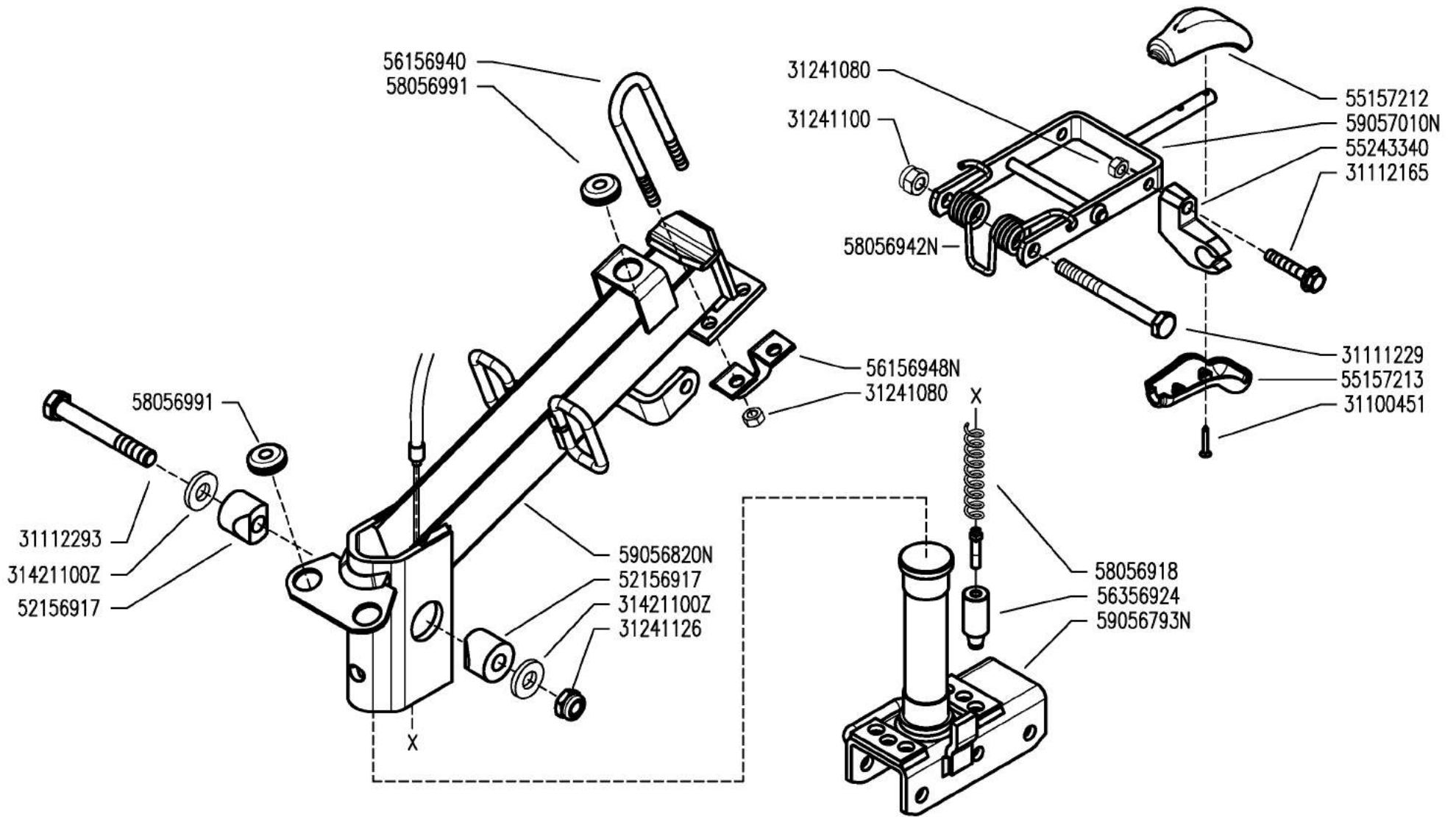
848877

I02

01/2010

Rev.

1



300 serie PS  
PowerSafe®

STEERING COLUMN  
COLUMNA

PIANTONE  
(320-330)

PLANTON  
LENKSÄULE

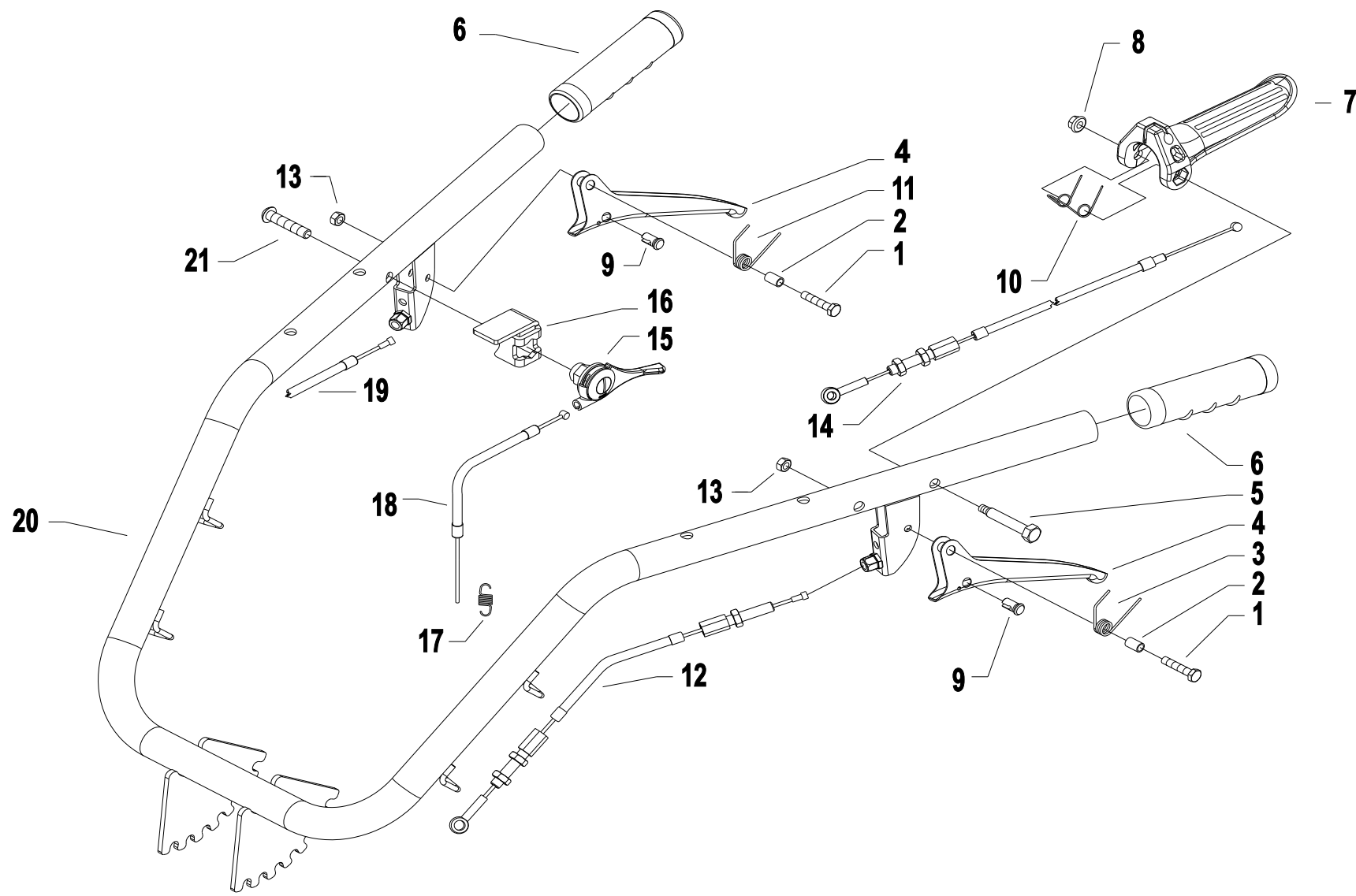
DALLA MACCHINA  
DE LA MAQUINA  
DE LA MACHINA  
FROM THE MACHINE  
AB DER MASCHINE

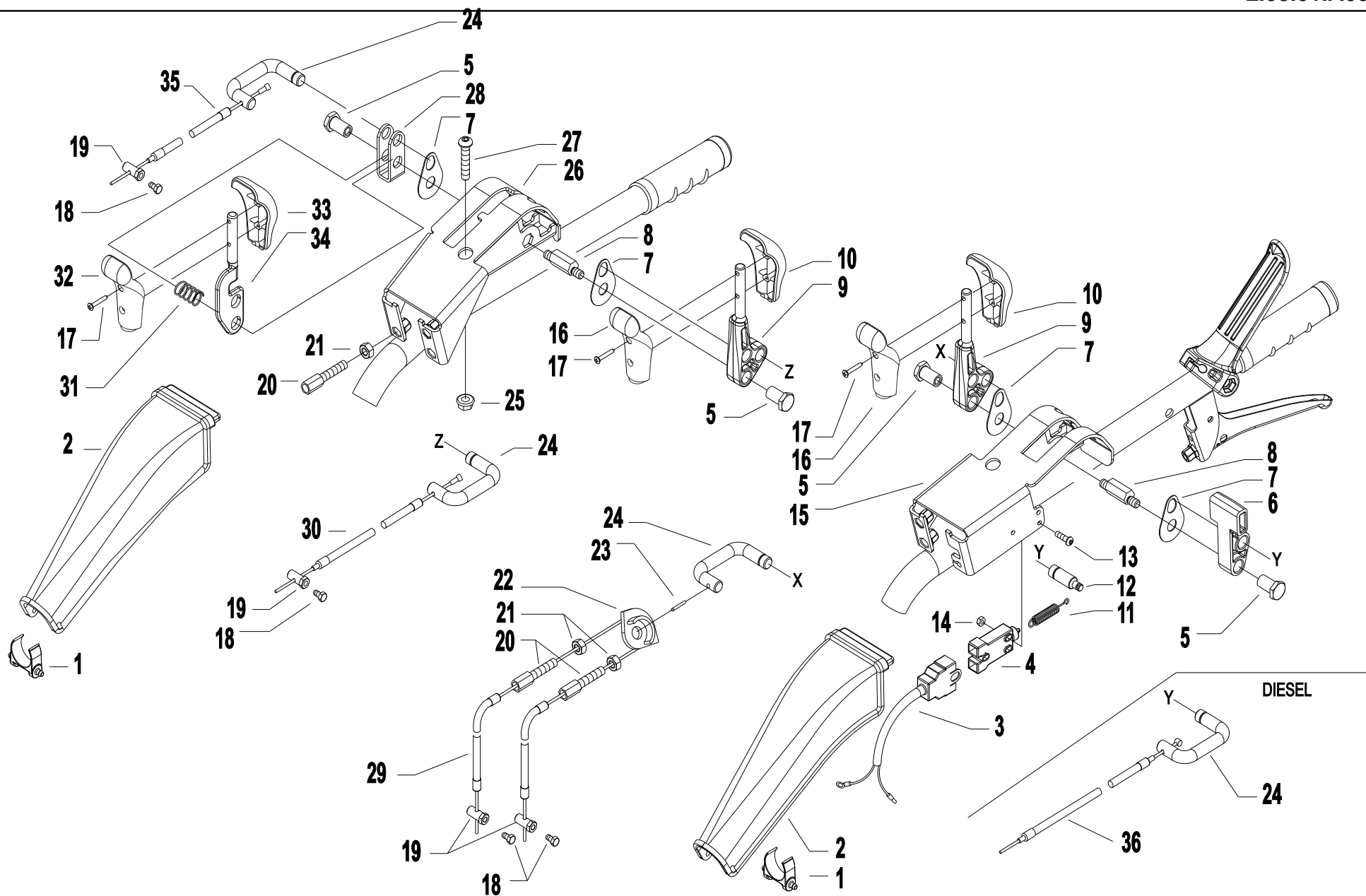
N.

J02 0

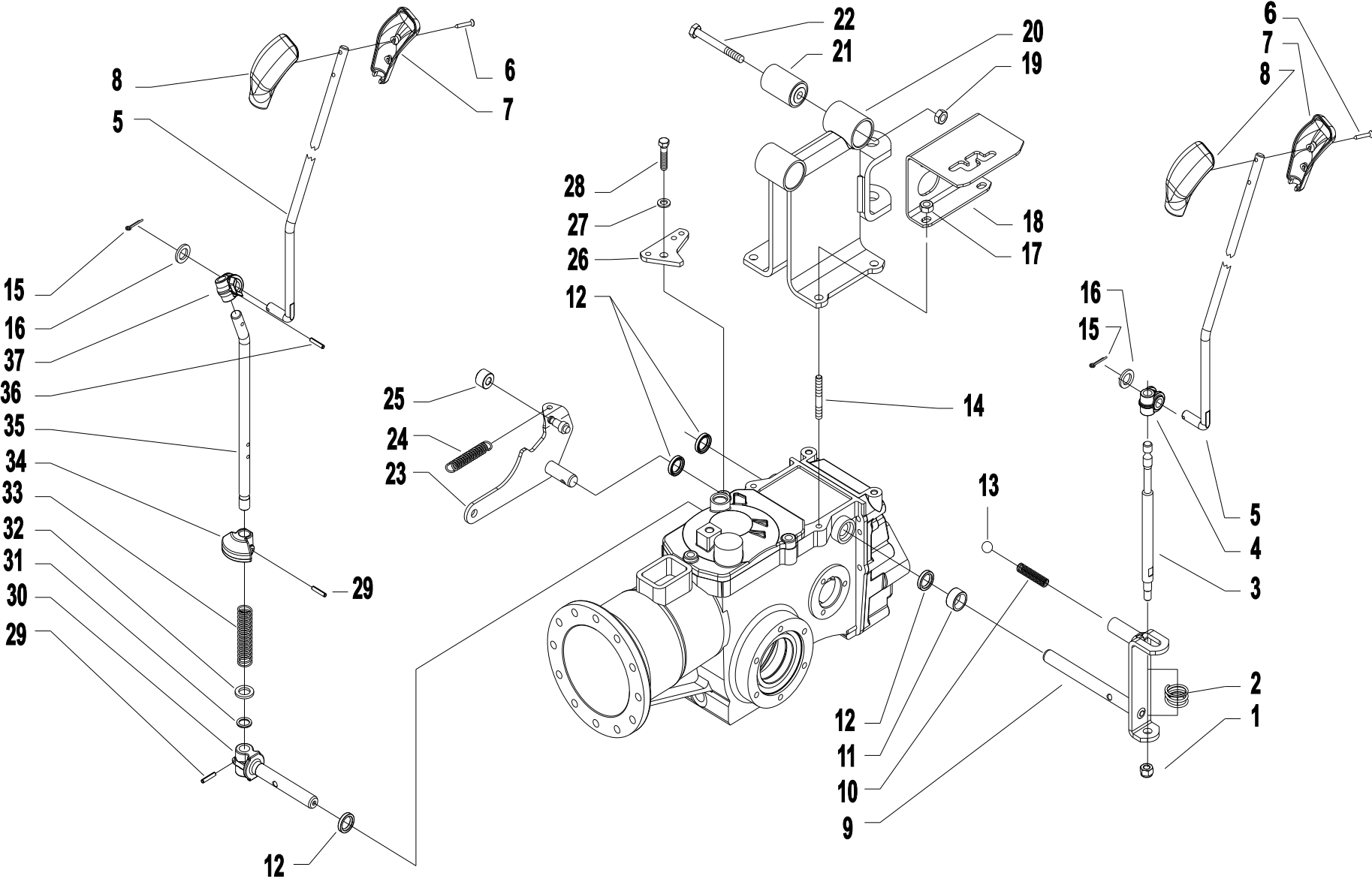
05/2009

Rev.



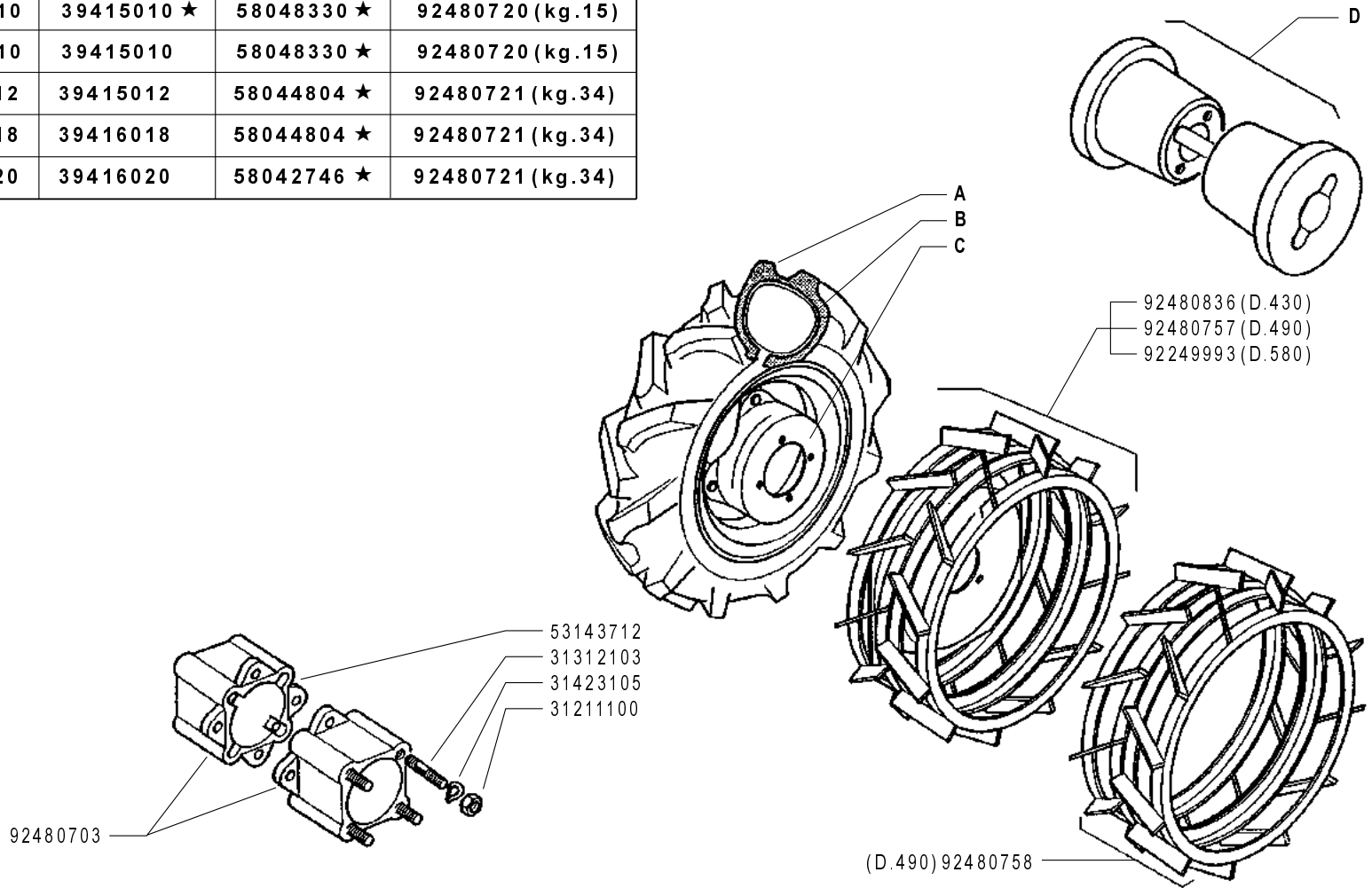








	A	B	C	D
4.00 - 8"	39114008	39414008	58043250 ★	92480719 (kg.11)
4.0 - 10"	39114010	39415010 ★	58048330 ★	92480720 (kg.15)
5.0 - 10"	39115010	39415010	58048330 ★	92480720 (kg.15)
5.00 - 12"	39115012	39415012	58044804 ★	92480721 (kg.34)
6.5/80 - 12"	39116018	39416018	58044804 ★	92480721 (kg.34)
6.5/80 - 15"	39116020	39416020	58042746 ★	92480721 (kg.34)



**FERRARI**

**300** serie **PS**  
PowerSafe®

WHEELS  
RUEDAS

**RUOTE**

ROUES  
RÄDER

DALLA MACCHINA  
FROM THE MACHINE  
DE LA MACHINE  
DE LA MAQUINA  
AB DER MASCHINE

★ N.

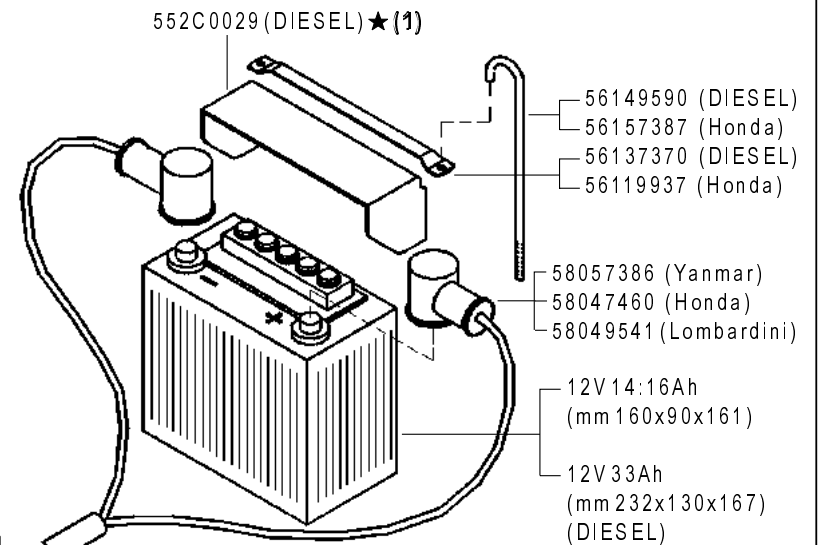
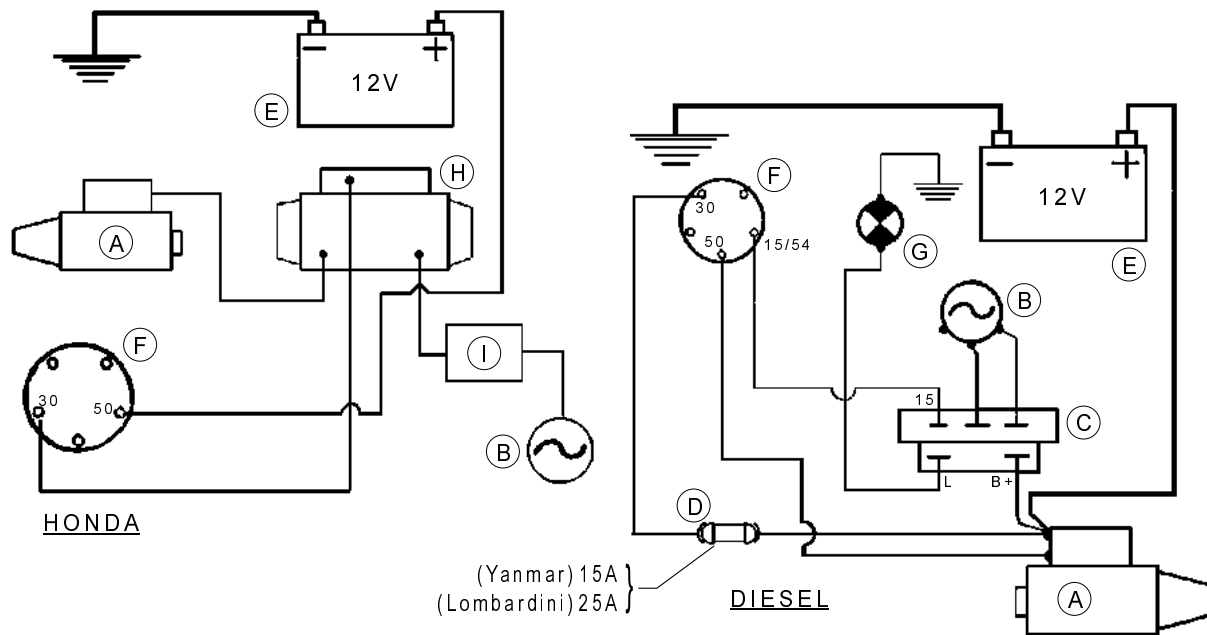
AGGIORNAMENTO
REVISION
MISE A JOUR
APLAZAMIENTO
ANPASSUNG

**P01** 1

11/2010

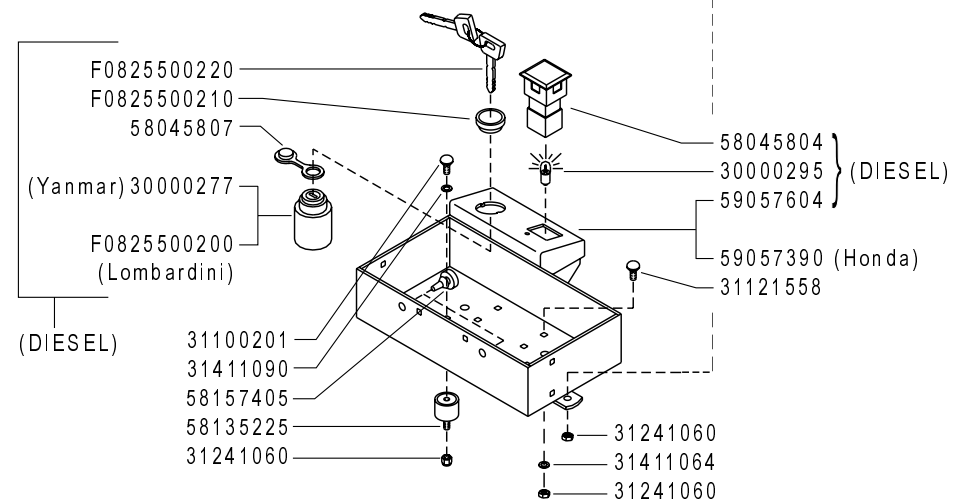
Rev.

ZENNE



A	B	C	D
MOTORINO D'AVVIAMENTO STARTER DÉMARREUR MOT. DE ARRANQUE ANLASSMOTOR	GENERATORE GENERATOR GÉNÉRATEUR GENERADOR GENERATOR	REGOLATORE REGULATOR RÉGULATEUR REGULADOR REGLER	FUSIBILI FUSES FUSIBLES FUSIBLES SCHMELZSICHERUNGEN

E	F	G	H	I
BATTERIA BATTERY BATTERIE BATERIA BATERIE	INTERRUTTORE SWITCH INTERRUPTEUR INTERRUPTOR SCHALTER	SPIA CARICA BATTERIA BATTERY LONG WARN. LIGHT TEMOIN CHARG. BATTERIE LUZ CARGA BATERIA BATTERIE LADUNG KTRL. LAMPE	SOLENOIDE SOLENOID SOLÉNOÏDE SOLENOIDE SOLENOID	DIODO DIODE DIODE DIODE DIODE



(1) sostituisce 58057610

**FERRARI**

**300** serie **PS**  
PowerSafe®

**AVVIAMENTO ELETTRICO**

ELECTRIC STARTER  
ARRANQUE ELECTRICO

DÉMARRAGE ELECTRIQUE  
ELEKTROSTART

DALLA MACCHINA  
FROM THE MACHINE  
DE LA MACHINE  
DE LA MAQUINA  
AB DER MASCHINE

★ N.

884219

**Q01** 1

05/2011

Rev.

ZENNE



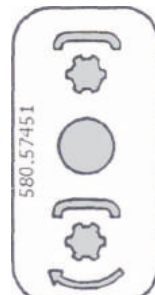
58056864



58056866



58057746



58057451



58057676



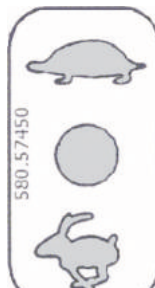
58057724



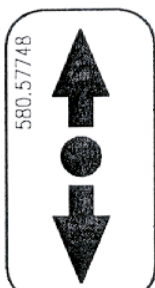
58056867



58056868



58057450



58057748



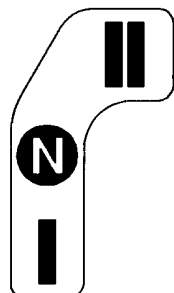
58057677



58057767



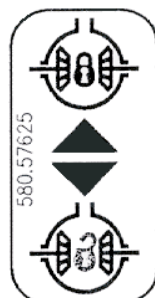
58056869



58057732



58057747



58057625



58093089



58057768

**FERRARI**

**300** serie **PS**  
**PowerSafe** ®

**ADESIVE**

STICKERS  
ADHESIVOS

AUTOCOLLANTS  
AUFKLEBES

DALLA MACCHINA  
FROM THE MACHINE  
DE LA MACHINE  
DE LA MAQUINA  
AB DER MASCHINE

N.

**R01** 0

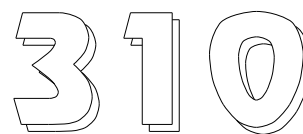
05/2009

Rev.

ZENNE

**PowerSafe** ®

1



6



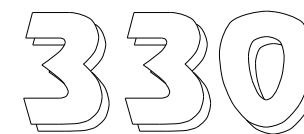
7

**EasyDrive** ®

2



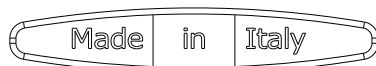
8



9



3



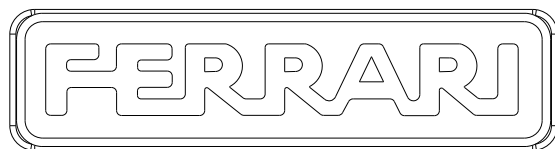
4



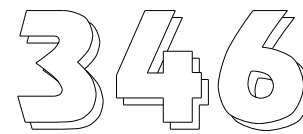
10



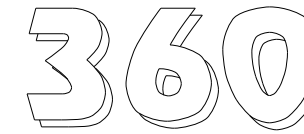
11



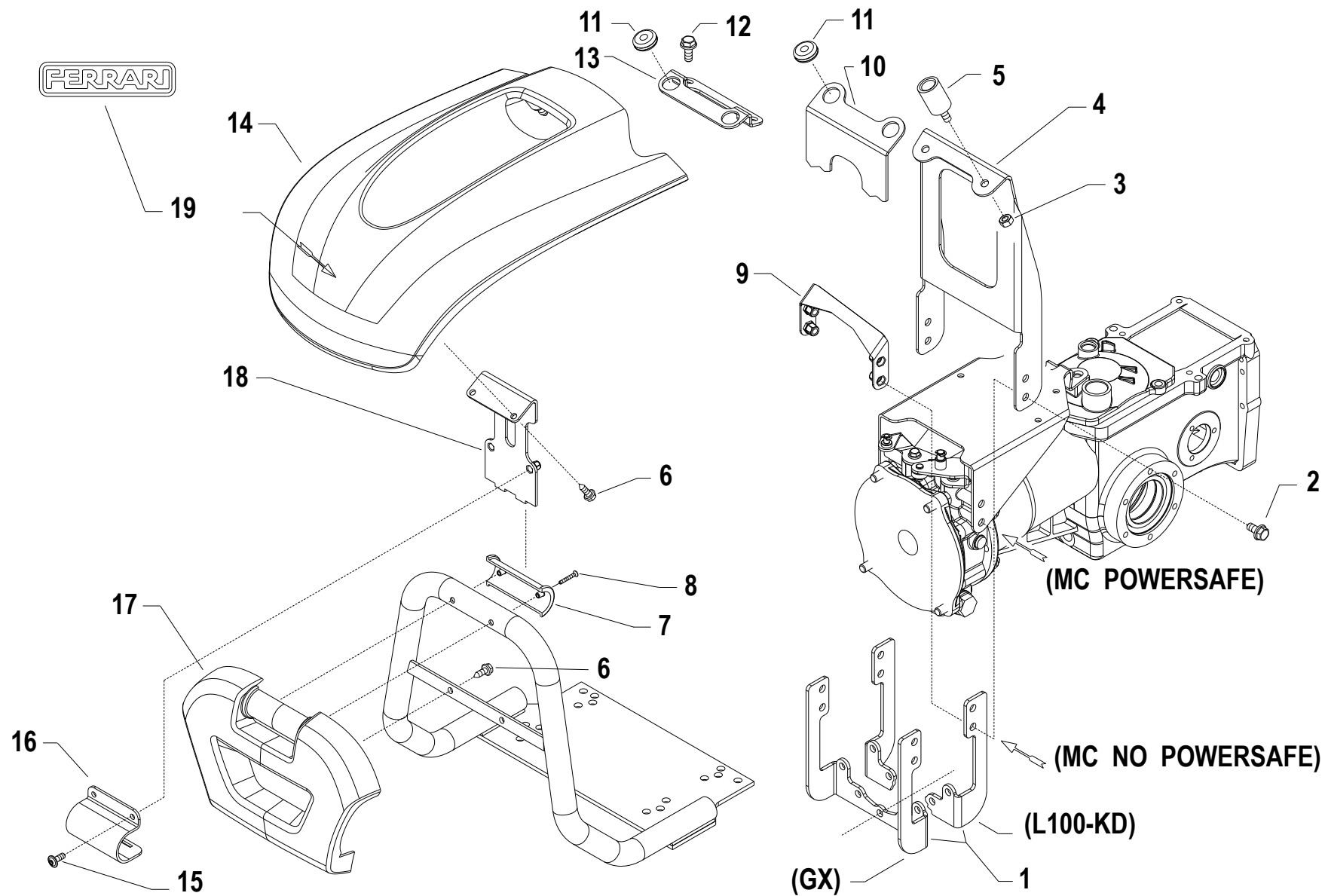
5



12



13



**i** = info - stop 2 sec. ★ = new part